

Duschelement CeraFundo

Shower base CeraFundo

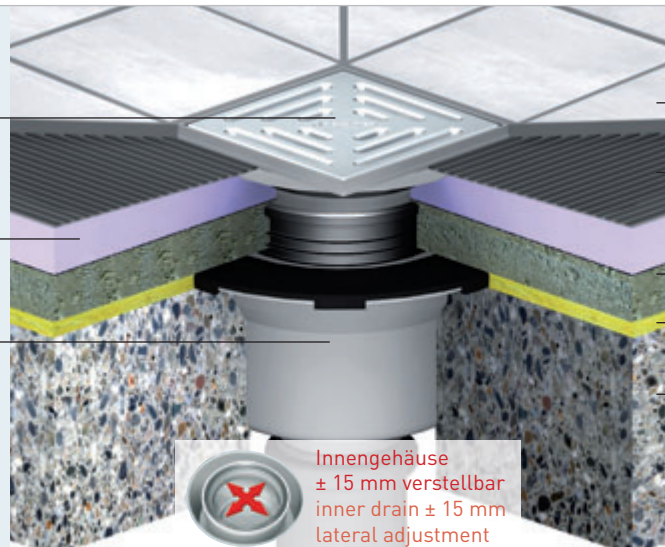
Anschluss senkrecht, Verbundabdichtung
vertical outlet, under-tile waterproofing

SYSTEMAUFBAU DRAIN ASSEMBLY

Aufsatz mit Rost E 140
grating with type E 140 grate

Duschelement CeraFundo
shower base CeraFundo

Bodenablauf CIRCO V.3
DN 50/DN 70
type CIRCO V.3 floor drain body
DN 50/DN 70



BODENAUFBAU FLOOR CONSTRUCTION

Keramischer Bodenbelag
floor tiles

Fliesenkleber im Dünnbett
tile adhesive

Estrich
screed

Trittschall-Dämmung
sound insulation

Betondecke
concrete slab

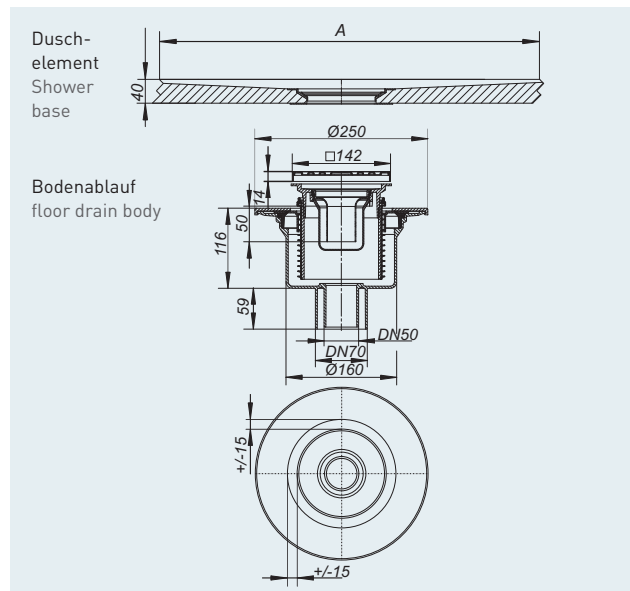
Innengehäuse
± 15 mm verstellbar
inner drain ± 15 mm
lateral adjustment

MAßE

Aufsatz
Rost mit Rahmen: 142 x 142 mm
Bodenablauf CIRCO V.3,
DN 50/DN 70
Kernbohrungsmaß: Ø 180 mm

DIMENSIONS

grating
grate with frame: 142 x 142 mm
type CIRCO V.3 floor drain body,
DN 50/DN 70
core drill: Ø 180 mm



IHRE BERECHNUNG YOUR CALCULATION

Bodenbelag
floor slab

mm

Estrich
screed

+ mm

Trittschall-Dämmung
sound insulation

+ mm

Wärme-Dämmung
thermal insulation

+ mm

Aufbau gesamt
construction height

= mm

≥ 48 mm, ≤ 133 mm

EINSATZBEREICH

Bodengleiche Dusche / Nassraum

Die Wand- und Bodenanschlüsse sind entsprechend der Feuchtigkeitsbeanspruchungsklasse mit einer Verbundabdichtung gemäß ZDB-Merkblatt 1/2010 abzudichten:

- bei hoher Beanspruchung gemäß FBK A im bauaufsichtlich geregelten Bereich
- bei mäßiger Beanspruchung gemäß FBK A0 im bauaufsichtlich nicht geregelten Bereich

Hinweis:


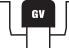



Bei haushaltsüblicher Nutzung (mäßige Beanspruchung) dient das CeraFundo-Duschelement zur direkten Verflüssung, hierbei kann auf eine Bodenabdichtung verzichtet werden. Dichtbänder, Innen- und Aussenecken sind immer einzusetzen.

INSTALLATION DETAIL

level access showers and wet rooms

Waterproofing systems are determined according to usage of the building. Higher usage requires a more secure method.

The CeraFundo is itself waterproof and should be sealed to the rest of the waterproofing system with waterproof tape.

	DN 50 DN 70	Kunststoff plastic			R 30/60/90/120	ZDB	1		L 15
	DN 100		1,55 l/s 1,38 l/s	DIN 18195		2	150 x 150 mm		K 3 R 12 B

Legende Piktogramme Seite 112 / legend page 112

TECHNISCHE DATEN

Ablaufleistung:
 DN 50: 1,55 l/s; DN 70: 1,38 l/s
Anschluss: DN 50/DN 70 senkrecht
Produktnorm: DIN EN 1253

TECHNICAL DATA

flow rate:
 DN 50: 1.55 l/s; DN 70: 1.38 l/s
outlet: DN 50/DN 70, vertical spigot
standard: DIN EN 1253

Produktseite/page

Art. Nr./part no.

Aufsatz, Material:
 Rahmen: ABS, 142 x 142 mm, Rost E 140:
 Edelstahl 1.4301, Klasse K 3 (300 kg)

grating, material:
 frame: ABS, 142 x 142 mm, grate type 140 E:
 304 stainless steel, class K 3 (300 kg)

149



513557

Ablaufgehäuse, Material:
 CIRCO V.3, Polypropylen, hochschlagfest

floor drain body, material:
 type CIRCO V.3, polypropylene

Bodenelement, Material:
 extrudierter Polystyrol-Hartschaum,
 beidseitig mit Glasfasergewebe armiert und
 mit Kunststoff vergütetem Mörtel beschichtet

shower base, material:
 extruded polystyrene rigid foam, on both
 sides coated with polymer-modified mortar
 with a glassfibre reinforcing mesh embedded

147

siehe Tabelle unten
 see table below

Im Lieferumfang enthalten:
 Wasserdichtes und wärmedämmendes
 Bodenelement, Bodenablauf mit heraus-
 nehmbarem Geruchverschluss, Edelstahlrost,
 Bauschutzdeckel und Rückstaudichtung

Included:
 waterproof, thermally insulating shower
 base, with adjustable floor drain body and
 stainless steel grating, cover-plate and seal

Duschelemente CeraFundo

Shower base CeraFundo

Duschelemente CeraFundo	Abmessungen (A)	Position dezentraler Ablauf	Art. Nr. dezentraler Ablauf	Art. Nr. zentraler Ablauf	Produktseite
shower base CeraFundo	dimensions (A)	position off-set drain	part no. off-set drain	part no. central drain	page
CeraFundo 90 x 90	900 x 900 mm	260 x 260 mm	513656	513601	147
CeraFundo 100 x 100	1000 x 1000 mm	260 x 260 mm	513663	513625	147
CeraFundo 120 x 120	1200 x 1200 mm	260 x 260 mm	513670	513632	147
CeraFundo 150 x 150	1500 x 1500 mm	260 x 260 mm	513687	513649	147
CeraFundo 90 x 120	900 x 1200 mm			513618	147
CeraFundo 180 x 90	1800 x 900 mm	350 x 350 mm	513700	513694	147
CeraFundo 180 x 90	1800 x 900 mm	350 x 450 mm	513762		147
CeraFundo Viertelkreis/corner 90 x 90	900 x 900 mm	276 x 276 mm	513717		147
CeraFundo Viertelkreis/corner 100 x 100	1000 x 1000 mm	276 x 276 mm	513724		147
CeraFundo Fünfeck/pentagonal	1200 x 1200 mm			513731	147

Bodenabläufe CIRCO

- Hohe Ablaufleistung - 1,55 l/s (DN 50) > DIN EN 1253
- Einzigartige Montageerleichterung für CeraFundo-Duschelemente durch ± 15 mm Seitenverstellbarkeit
- Niedrige Bauhöhe

Floor drain CIRCO

- high flow rate 1.55 l/sec, DN 50 version tested to > DIN EN 1253
- specially made for use with a CeraFundo shower base, ± 15 mm lateral adjustment
- minimal height

Duschelement CeraFundo	shower base CeraFundo	Seite/page	147
Bodenablauf CIRCO V	floor drain body CIRCO V	Seite/page	149
Design-Roste	Design grates	ab Seite / from page	155
Funktionshinweise	installation details	ab Seite / from page	350