

Duschelement CeraFundo

Shower base CeraFundo

Anschluss seitlich, Verbundabdichtung, extraflach
side outlet, under-tile waterproofing, lowline

SYSTEMAUFBAU DRAIN ASSEMBLY

Edelstahl-Rost
grate, stainless steel

Duschelement CeraFundo
shower base CeraFundo

Bodenablauf CIRCOPlan
40.1, DN 40
type CIRCOPlan 40.1 floor drain
body, DN 40



BODENAUFBAU FLOOR CONSTRUCTION

Keramischer Bodenbelag
floor tiles

Fliesenkleber im Dünnbett
tile adhesive

Estrich
screed

Trittschall-Dämmung
sound insulation

Betondecke
concrete slab

Innengehäuse
± 15 mm verstellbar
inner drain ± 15 mm
lateral adjustment

MAßE

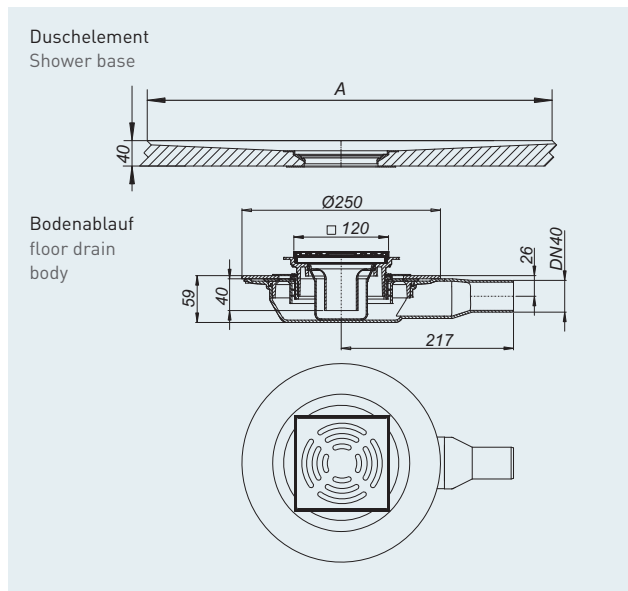
Aufsatz

Rost mit Rahmen: 120 x 120 mm
Bodenablauf CIRCOPlan 40.1,
DN 40
Aussparungsmaß: 220 x 350 mm

DIMENSIONS

grating

grate with frame: 120 x 120 mm
type CIRCOPlan 40.1 floor drain
body, DN 40
build-in dimensions: 220 x 350 mm



IHRE BERECHNUNG YOUR CALCULATION

Bodenbelag
floor slab

mm

Estrich
screed

+ mm

Trittschall-Dämmung
sound insulation

+ mm

Wärme-Dämmung
thermal insulation

+ mm

Aufbau gesamt
construction height

= mm

min. 106 mm

min. 7 mm
min. 99 mm

EINSATZBEREICH

Bodengleiche Dusche / Nassraum

Die Wand- und Bodenanschlüsse sind entsprechend der Feuchtigkeitsbeanspruchungsklasse mit einer Verbundabdichtung gemäß ZDB-Merkblatt 1/2010 abzudichten:

- bei hoher Beanspruchung gemäß FBK A im bauaufsichtlich geregelten Bereich
- bei mäßiger Beanspruchung gemäß FBK A0 im bauaufsichtlich nicht geregelten Bereich

Hinweis:

Bei haushaltsüblicher Nutzung (mäßige Beanspruchung) dient das CeraFundo-Duschelement zur direkten Verflüssung, hierbei kann auf eine Bodenabdichtung verzichtet werden. Dichtbänder, Innen- und Aussenecken sind immer einzusetzen.

INSTALLATION DETAIL

level access showers and wet rooms

Waterproofing systems are determine according to usage of the building. Higher usage requires a more secure method.

The CeraFundo is itself waterproof and should be sealed to the rest of the waterproofing system with waterproof tape.



	DN 50	Kunststoff plastic			R 30/60/90/120	ZDB			L 15	
	DN 70			0,5 l/s		DIN 18195			120 x 120 mm	K 3
	DN 100									R 12
									B	

Legende Piktogramme Seite 112 / legend page 112

TECHNISCHE DATEN

Ablaufleistung: 0,5 l/s
 Anschluss: DN 40 seitlich
 Produktnorm: DIN EN 1253 (Prüfzeugnis)

TECHNICAL DATA

flow rate: 0.5 l/s
 outlet: DN 40, horizontal
 standard: DIN EN 1253 (approval)

		Produktseite/page	Art. Nr./part no.
Aufsatz, Material: Rahmen: ABS, 120 x 120 mm, Rost Edelstahl 1.4301, Klasse K 3 (300 kg)	grating, material: frame: ABS, 120 x 120 mm, grate: 304 stainless steel, class K 3 (300 kg)	150	513816
Ablaufgehäuse, Material: CIRCOPlan 40.1, Polypropylen, hochschlagfest	floor drain body, material: type CIRCOPlan 40.1 floor drain, polypropylene		
Bodenelement, Material: extrudierter Polystyrol-Hartschaum, beidseitig mit Glasfasergewebe armiert und mit Kunststoff vergütetem Mörtel beschichtet	shower base, material: extruded polystyrene rigid foam, on both sides coated with polymer-modified mortar with a glassfibre reinforcing mesh embedded	147	siehe Tabelle unten see table below
Im Lieferumfang enthalten: Wasserdichtes und wärmedämmendes Bodenelement, Bodenablauf mit heraus- nehmbarem Geruchverschluss, Edelstahlrost, Bauschutzdeckel und Rückstaudichtung	Included: waterproof, thermally insulating shower base, with adjustable floor drain body and stainless steel grating, cover-plate and seal		

Duschelemente CeraFundo

Shower base CeraFundo

Duschelemente CeraFundo	Abmessungen (A)	Position dezentraler Ablauf	Art. Nr. dezentraler Ablauf	Art. Nr. zentraler Ablauf	Produktseite
shower base CeraFundo	dimensions (A)	position off-set drain	part no. off-set drain	part no. central drain	page
CeraFundo 90 x 90	900 x 900 mm	260 x 260 mm	513656	513601	147
CeraFundo 100 x 100	1000 x 1000 mm	260 x 260 mm	513663	513625	147
CeraFundo 120 x 120	1200 x 1200 mm	260 x 260 mm	513670	513632	147
CeraFundo 150 x 150	1500 x 1500 mm	260 x 260 mm	513687	513649	147
CeraFundo 90 x 120	900 x 1200 mm			513618	147
CeraFundo 180 x 90	1800 x 900 mm	350 x 350 mm	513700	513694	147
CeraFundo 180 x 90	1800 x 900 mm	350 x 450 mm	513762		147
CeraFundo Viertelkreis/corner 90 x 90	900 x 900 mm	276 x 276 mm	513717		147
CeraFundo Viertelkreis/corner 100 x 100	1000 x 1000 mm	276 x 276 mm	513724		147
CeraFundo Fünfeck/pentagonal	1200 x 1200 mm			513731	147

Bodenabläufe CIRCO

- Einzigartige Montageerleichterung für CeraFundo-Duschelemente durch ± 15 mm Seitenverstellbarkeit
- Niedrige Bauhöhe

Floor drain CIRCO

- specially made for use with a CeraFundo shower base, ± 15 mm lateral adjustment
- minimal height

Schallschutzelement CeraFundo	sound proofing pad CeraFundo	Seite/page	150
Duschelement CeraFundo	shower base CeraFundo	Seite/page	147
Bodenablauf CIRCOPlan	floor drain body CIRCOPlan	Seite/page	150
Design-Roste	Design grates	ab Seite / from page	155
Funktionshinweise	installation details	ab Seite / from page	350