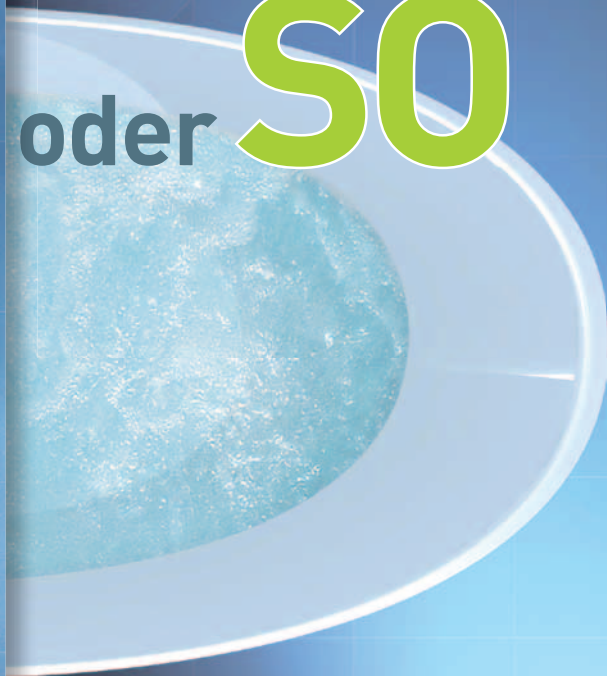


SO

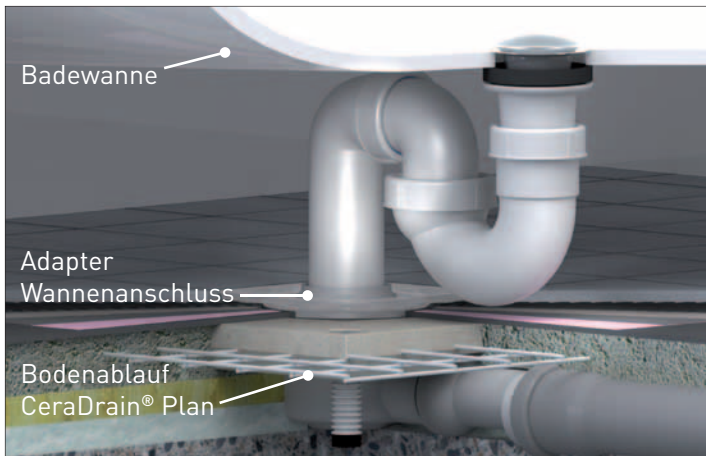


oder SO



## Bodengleiche Dusche und Badewanne kombiniert

- Schritt 1:** Mit Bodenablauf CeraDrain® Plan eine bodengleiche Dusche einbauen
- Schritt 2:** Rost und Geruchverschluss entfernen
- Schritt 3:** Wannenanschluss-Adapter einstecken
- Schritt 4:** Siphon anbringen und Wanne montieren





oder **SO**

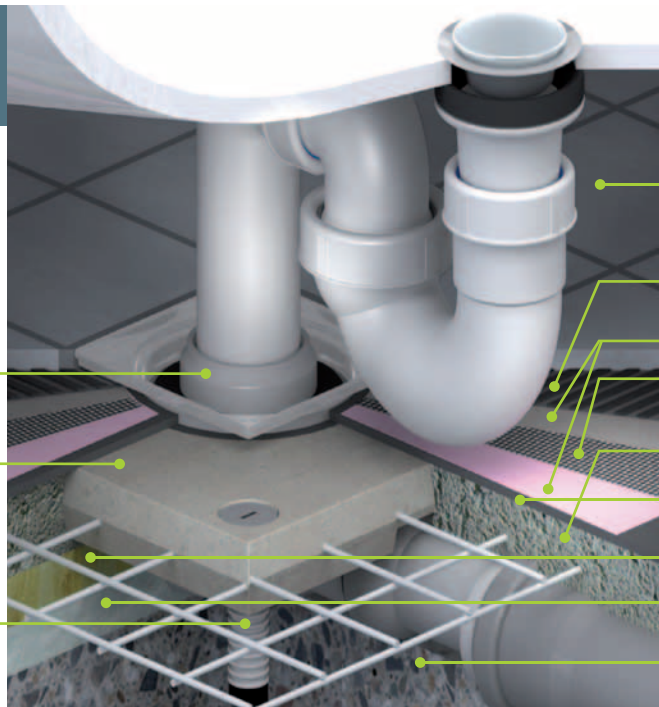
**Wanne oder bodengleiche Dusche?  
Unsere Lösung macht beides möglich!**

## Systemaufbau

DALLMER  
Wannenanschluss DN 50

DALLMER  
Bodenablauf CeraDrain® Plan

Justierschraube



## Bodenaufbau

Keramischer Bodenbelag

Fliesenkleber im Dünnbett

Verbundabdichtung

Glasgewebematte

Estrich

Trennlage

Trittschall-Dämmung

Wärme-Dämmung

Betondecke

# Kombination: Bodengleiche Dusche + Badewanne

Erst wird ein Komplettablauf „CeraDrain® Plan“ eingebaut. Dann wird der speziell von DALLMER entwickelte Adapter eingesetzt, um die Badewanne anzuschließen. (Rost und Siphoneinsatz verbleiben in der Badewannenverkleidung).  
So planen Sie die bodengleiche Dusche und die Badewanne zugleich.

## Vorteile:

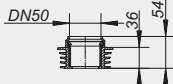
- Das Bad muss nur einmal gebaut oder saniert werden
- Keine aufwändigen Maßnahmen wenn zwischen Badewanne und barrierefreier Dusche gewechselt werden soll
- Nur ein Renovierungszyklus, keine doppelten Kosten

Bund und Länder fördern Maßnahmen zur Reduzierung von Barrieren

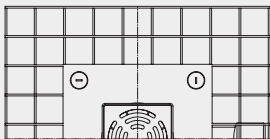
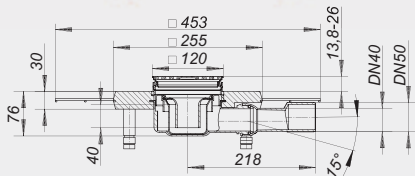
Bodengleiche  
Dusche mit  
nur 76 mm  
Bauhöhe!



Wannenanschluss



Bauhöhe  
**76 mm**



Bodenablauf CeraDrain® VC 12

## DALLMER Wannenanschluss CeraDrain® Plan

zum Anschluss von Badewannen an den  
Bodenablauf CeraDrain® Plan

Material: Polypropylen hochschlagfest, TPE

Artikel	Nennweite	Art. Nr.
Wannenanschluss CeraDrain® Plan	DN 50	494009

## DALLMER Bodenablauf CeraDrain® Plan

Ablaufstutzen: DN 40/DN 50 seitlich,  
mit Kugelgelenk, verstellbar von 0 - 15 °

Ablaufgehäuse: ABS

Rost: Edelstahl 1.4301

Ablaufleistungen nach DIN EN 1253 Tab. 3,  
(20 mm Anstauhöhe), in Verbindung mit DIN EN 274

	Norm	DALLMER
DN 50	0,4 l/s	0,5 l/s

Artikel	Nennweite	Abmessungen	Art. Nr.
Bodenablauf CeraDrain® Plan VC 12	DN 40/DN 50	120x 120 mm	514035
Bodenablauf CeraDrain® Plan K 12	DN 40/DN 50	120x 120 mm	514097

## DALLMER Bodenablauf CeraDrain® Plan VC 12

Rahmen: Edelstahl 1.4301, 120 x 120 mm

## DALLMER Bodenablauf CeraDrain® Plan K 12

Rahmen: ABS, 120 x 120 mm

Hinweis: Die Gesamtaufbauhöhe kann durch einen bauseitigen Bodenschlitz noch verringert werden!

# Antwortkarte

Bitte ankreuzen, ausfüllen und abschicken.  
Oder per Fax an: +49 2932 9616-222

Ja, ich möchte mehr Informationen zu dem Thema „Bodengleiche Duschen“.

Bitte schicken Sie mir die Informationen per Post.

Bitte rufen Sie mich an.

Firma \_\_\_\_\_

Name \_\_\_\_\_

Straße \_\_\_\_\_

PLZ / Ort \_\_\_\_\_

E-Mail \_\_\_\_\_

Telefon \_\_\_\_\_

Bitte  
freimachen,  
falls Marke  
zur Hand!

## ANTWORT

Dallmer GmbH + Co. KG  
Wiebelsheidestraße 25  
59757 Arnsberg



**Interessiert!**  
an weiteren Informationen  
über das Dallmer-Programm?  
*www.dallmer.de oder gebührenfrei anrufen*  
**0800 DALLMER**  
**(0800)3255637**

 **DALLMER** Damit's gut abläuft!

Dallmer GmbH + Co. KG · Wiebelsheidestraße 25 · 59757 Arnsberg  
Telefon +49 2932 9616-0 · Telefax +49 2932 9616-222  
info@dallmer.de · www.dallmer.de

