

Bodenablauf DallBit

Floor drain type DallBit

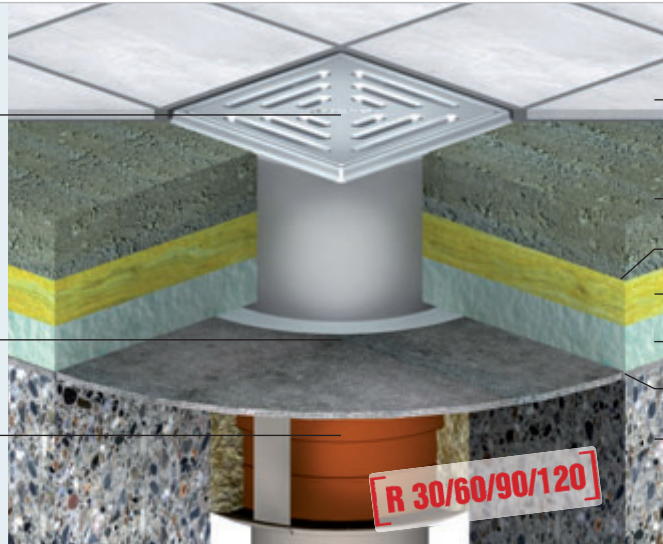
Anschluss senkrecht, Bitumenabdichtung, Brandschutz
vertical outlet, bituminous membrane, fire protection

SYSTEMAUFBAU DRAIN ASSEMBLY

Aufsatz VEC 15
grating VEC 15

Ablaufgehäuse 61 HT DallBit,
DN 50/DN 70
type 61 DallBit floor drain
body, DN 50/DN 70

Brandschutzelement 1
fire- and sound proofing
collar 1



BODENAUFBAU FLOOR CONSTRUCTION

Keramischer Bodenbelag
floor tiles

Estrich
screed

Trennlage
slip membrane

Trittschall-Dämmung
sound insulation

Wärme-Dämmung
thermal insulation

Bitumen-Schweißbahn
bituminous membrane

Betondecke
concrete slab

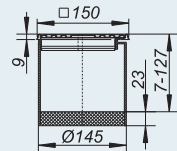
MAßE

Aufsatz VEC 15
± 15 mm seitenerstellbar,
Rahmen: 150 x 150 mm
Brandschutzelement 1
Kernbohrungsmaß: Ø 200 mm
(198 - 216 mm)

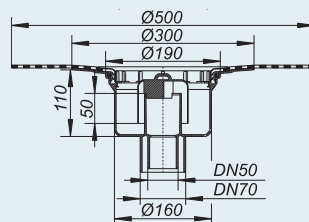
DIMENSIONS

grating VEC 15
± 15 mm lateral adjustment,
frame: 150 x 150 mm
fire- and sound proofing collar 1
coredrill: Ø 200 mm
(198 - 216 mm)

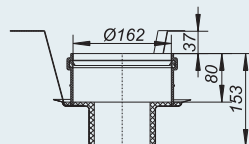
Aufsatz
grating



Ablauf-
gehäuse
floor
drain
body



Brandschutz-
element
fire- and sound
proofing collar



IHRE BERECHNUNG YOUR CALCULATION

Bodenbelag
floor slab

mm

Estrich
screed

+ mm

Trittschall-Dämmung
sound insulation

+ mm

Wärme-Dämmung
thermal insulation

+ mm

Aufbau gesamt
construction height

= mm


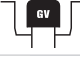





≥ 9 mm, ≤ 126 mm

EINSATZBEREICH

Ablauf für gelegentliche Reinigungszwecke.
Die bituminöse Abdichtungsebene schützt gegen aufsteigende Bodenfeuchte und dient zur Abdichtung gegen nicht drückendes Sickerwasser an Bodenplatten und Wänden, sowie gegen nicht drückendes Wasser auf Deckenflächen gemäß DIN 18195.
Für Räume mit Brandschutzanforderung R 30/60/90/120 gemäß MLAR/RbALei mit ABZ: Z.-19.17.-1543 vom 28. Juni 2007.

INSTALLATION DETAIL

drainage for occasional cleaning
The bituminous membrane gives protection from rising damp in accordance with DIN 18195, rather than sealing walls and floors against seepage.

	DN 50 DN 70	Kunststoff plastic			R 30/60/90/120	ZDB			L 15
	DN 100		1,78 l/s 1,97 l/s	DIN 18195			150 x 150 mm		K 3 R 12 B

Legende Piktogramme Seite 112 / legend page 112

TECHNISCHE DATEN

Ablaufleistung: DN 50 1,78 l/s, DN 70 1,97 l/s
Anschluss: DN 50/DN 70, senkrecht
Produktnorm: DIN EN 1253

TECHNICAL DATA

flow rate: DN 50 1.78 l/s, DN 70 1.97 l/s
outlet: DN 50/DN 70, vertical spigot
standard: DIN EN 1253

Produktseite/page Art. Nr. /part no.

Aufsatz, Material: VEC 15, Rahmen: Edelstahl 1.4301, 150 x 150 mm Rost: Edelstahl 1.4301, Klasse K 3 (300 kg)	grating, material: type VEC 15, frame: 304 stainless steel, 150 x 150 mm, grate: 304 stainless steel, class K 3 (300 kg)	197	500151
Optional: Rückstaudichtung S 15, thermoplastisches Elastomer	optional: type S 15 seal, TPE	203	590022
Ablaufgehäuse, Material: 61 HT DallBit, DN 50/DN 70 Polypropylen, hochschlagfest	floor drain body, material: 61 HT DallBit, DN 50/DN 70, polypropylene	194	612052
Brandschutzelement, Material: Brandschutz-Rohbauelement 1, Metallkörper mit intumeszierender Masse	fire proofing collar, material: installation kit 1, metal holder with intumescent material	228	515018
Gewicht: 4,79 kg	weight: 4.79 kg		
Im Lieferumfang enthalten: herausnehmbarer Geruchverschluss, Bauschutzdeckel, werkseitig aufgeschweißte Bitumen-Manschette, Schallschutz- Manschette, Schalungshilfe, Montagezubehör	Included: removable bell trap, temporary blanking plate, bituminous collar, sound proofing collar, mortar guard, installation kit		

Hinweise:

Eine Übersicht über alle Ablaufgehäuse mit Brandschutzoption finden Sie auf Seite 227! Anschluss von Kunststoffrohren DN 50 über Rohrmuffe und Gussrohren DN 50 über DALLMER HT/SML-Rohrverbinder

Note:

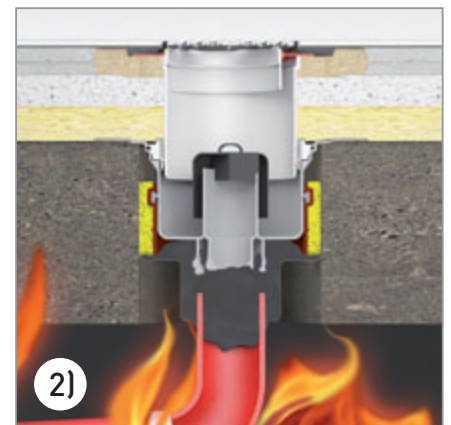
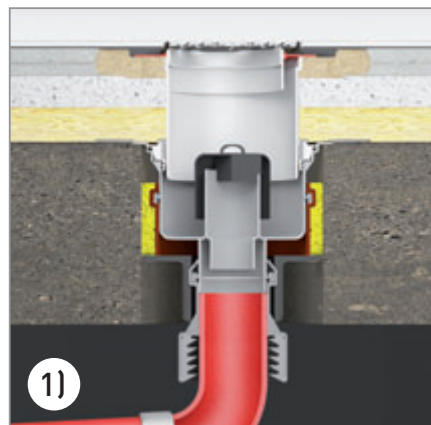
See overview of drain bodies with optional fire protection on page 227! Connects to plastic pipework DN 50 with couplings and cast iron pipework DN 50 with DALLMER HT/SML pipe couplings

Funktionsweise im Brandfall

- 1) Dallmer Bodenablauf mit Brandschutz-Rohbauelement
- 2) Im Brandfall expandiert die intumeszierende Masse im Metallkörper bei 150° C und verschließt sowohl die Deckenöffnung, als auch nichtbrennbare Entwässerungsleitungen. Der Durchtritt von Wärme, Feuer und Rauch ist nicht mehr möglich.

This is how it works during a fire

- 1) Dallmer floor drain with fire collar
- 2) Intumescent material in the metal housing starts to expand at 150° C and completely seals both the fire path through the deck and non-combustible drainage pipes. Heat, flame and smoke cannot pass.



Brandschutz-Rohbauelemente	fire and sound-proofing collars	Seite /page	227
HT/SML-Rohrverbinder	HT/SML-pipe couplings	Seite /page	258
Komplettaufsätze und Aufsatzrahmen Serie 15	gratings and frame Series 15	Seite /page	196
Design-Roste	Design grates	ab Seite /from page	155
Funktionshinweise	installation details	ab Seite /from page	350