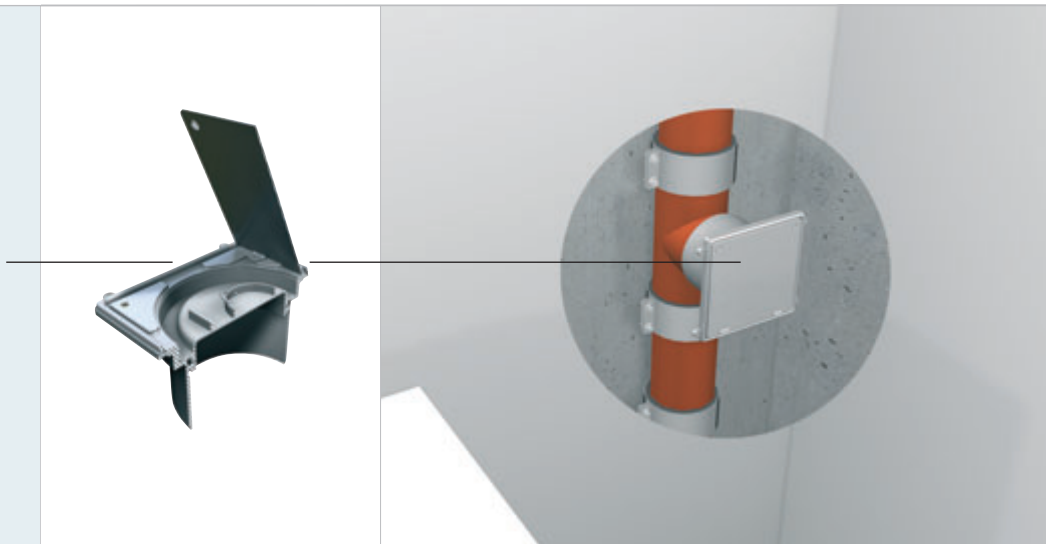


Reinigungsverschluss Rodding eye

Anschluss DN 100, geruchs- und wasserdicht bis 0,5 bar
outlet DN 100, gas and water-tight up to 0.5 bar

SYSTEMAUFBAU DRAIN ASSEMBLY

Reinigungsverschluss,
DN 100
rodding eye DN 100

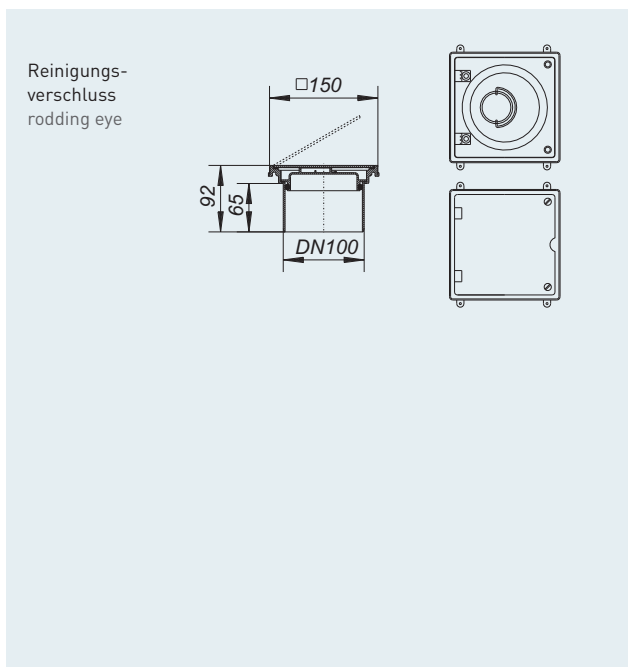


MAßE

Reinigungsverschluss DN 100
Ausparungsmaß:
200 x 200 mm

DIMENSIONS

rodding eye DN 100
build-in dimension:
200 x 200 mm



EINSATZBEREICH

gemäß DIN EN 12056-1 und DIN 1986-100 zum Einbau in Grundleitungen oder Falleleitungen

INSTALLATION DETAIL

conforms to DIN EN 12056-1 for use in underground or down pipes

	DN 50	Kunststoff plastic
	DN 70	
	DN 100	

Legende Piktogramme Seite 112 / legend page 112

TECHNISCHE DATEN

Anschluss: DN 100 oder direkter Anschluss an Gussrohr (Art. Nr. 510518)
Geruch- und Wasserdicht bis: 5 m Wassersäule

Reinigungsverschluss, Material: Polypropylen, hochschlagfest / ABS

Gewicht: 0,9 kg

Im Lieferumfang enthalten: Abdeckplatte aus Edelstahl V4A, Klasse K 3

Hinweise:

Reinigungsöffnungen sind an folgenden Stellen vorzusehen:

- In Grund- und Sammelleitungen sind mindestens alle 20 m Reinigungsöffnungen vorzusehen
- unmittelbar am Übergang der Fallleitungen in eine liegende Leitung
- In Arbeitsräumen, in denen Nahrungsmittel be- und verarbeitet oder gelagert werden, dürfen keine Reinigungsöffnungen eingebaut werden.

TECHNICAL DATA

outlet: DN 100 or for direct connection to SML cast iron (part No. 510518)
water and gas-tight: 5.0 m watergauge

rodding eye, material: polypropylene / ABS

weight: 0.9 kg

Included: cover-plate, stainless steel 316, class K 3

Note:

Rodding eyes are normally fitted:

- In underground or down pipes at 20 m intervals
- They should not be fitted in rooms used for food preparation

Produktseite/page

257

Art. Nr. /part no.

510501

Reinigungsverschlüsse

Der Reinigungsverschluss von Dallmer lässt sich im Boden und in der Wand einsetzen und bietet Anschlussmöglichkeiten für Kunststoff-(HT) oder Gussrohre (SML).

Rodding eyes

Practical, well-designed and attractively finished, Dallmer rodding eyes can be installed in floors or walls for access to plastic (HT) or cast iron (SML) pipe work.

