

Duschrinne CeraLine Plan W

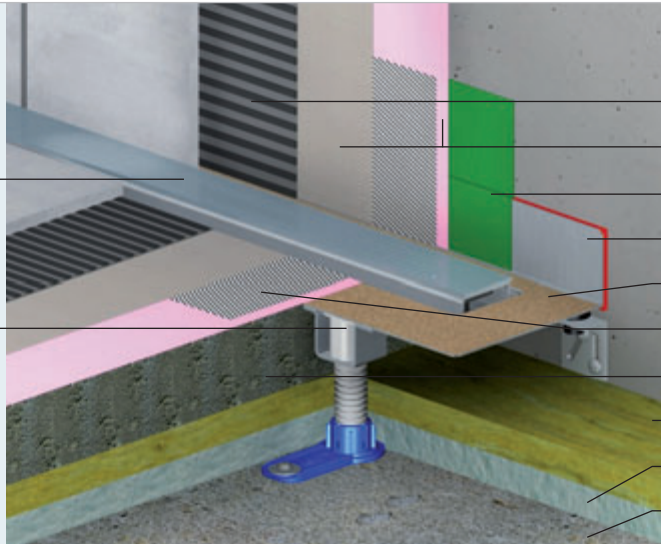
Floor channel CeraLine Plan W

Anschluss seitlich, Verbundabdichtung, Designabdeckung
side outlet, under-tile waterproofing, Design cover plate

SYSTEMAUFBAU DRAIN ASSEMBLY

Abdeckung CeraLine Design 800
cover plate CeraLine Design 800

Duschrinne CeraLine Plan W 800
floor channel CeraLine Plan W 800



BODENAUFBAU FLOOR CONSTRUCTION

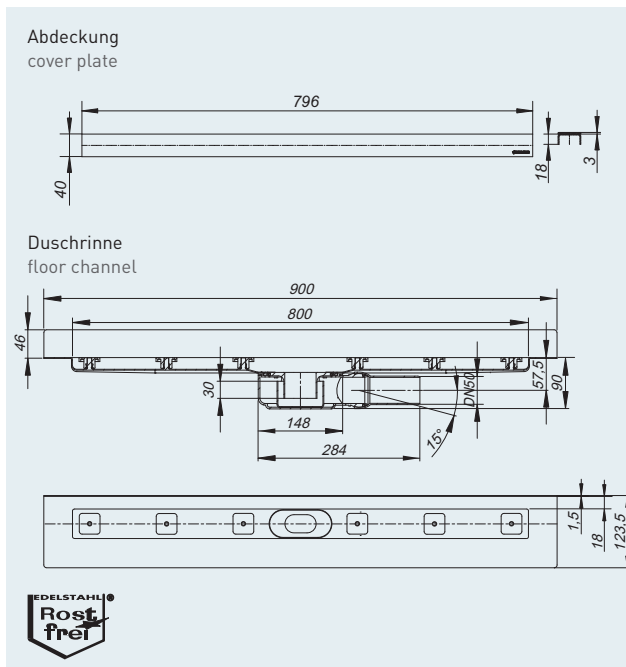
Fliesenkleber im Dünnbett
tile adhesive
Verbundabdichtung
under-tile waterproofing
Butyldichtband
rubberised seal
Schalldämmband
sound absorbing tape
besandeter Flansch
sand coated flange
Gewebeband
sealing tape
Estrich
screed
Trittschall-Dämmung
sound insulation
Wärme-Dämmung
thermal insulation
Betondecke
concrete slab

MAßE

Abdeckung CeraLine Design 800
40 x 800 x 3 mm
(3 mm Edelstahl)
Duschrinne CeraLine Plan W 800
154 x 900 x 115 mm

DIMENSIONS

cover plate CeraLine Design 800
40 x 800 x 3 mm
(3 mm solid stainless steel)
floor channel CeraLine Plan W 800
154 x 900 x 115 mm



IHRE BERECHNUNG YOUR CALCULATION

Bodenbelag
floor slab

mm

Estrich
screed

+ mm

Trittschall-Dämmung
sound insulation

+ mm

Wärme-Dämmung
thermal insulation

+ mm

Aufbau gesamt
construction height

= mm

≥ 94 mm, ≤ 148 mm

4 - 18 mm


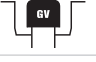



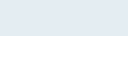
90 - 130 mm

EINSATZBEREICH

Bodengleiche Dusche / Nassraum
Der besandete CeraLine Flansch dient zur Aufnahme der Verbundabdichtungen gemäß ZDB-Merkblatt 1/2010, vorzusehen bei folgenden Feuchtigkeitsbeanspruchungsklassen:
- bei hoher Beanspruchung gemäß FBK A/C im bauaufsichtlich regelten Bereich
- bei mäßiger Beanspruchung gemäß FBK A0 im bauaufsichtlich nicht regelten Bereich
Hinweis: Der Bodenbereich ist mit Kunststoff-Zement-Mörtelkombinationen (11) abzudichten

INSTALLATION DETAIL

level access showers and wet rooms
The integral sand coated flange is a key component for secure bonding under-tile waterproofing used with membranes and waterproof tile adhesive from various manufacturers.

	DN 50	Kunststoff/ Edelstahl plastic/ stainless steel			R	ZDB	1		L 15
	DN 70				30/60/90/120	DIN 18195	2	40 x 800 mm	K 3
	DN 100								R 12
									B

Legende Piktogramme Seite 112 / legend page 112

TECHNISCHE DATEN

Ablaufleistung: 0,7 l/s
Anschluss: DN 50 seitlich
Produktnorm: DIN EN 1253 (Prüfzeugnis)

TECHNICAL DATA

flow rate: 0.7 l/s
outlet: DN 50, horizontal
standard: DIN EN 1253 (approval)

Abdeckung, Material:

CeraLine Design 800, Edelstahl 1.4301, Klasse K 3 (300 kg)

cover plate, material:

CeraLine Design 800, 304 stainless steel, class K 3 (300 kg)

Produktseite/page

177

Art. Nr./part no.

520647

Duschrinne, Material:

CeraLine Plan W 800, Edelstahl 1.4301

floor channel, material:

CeraLine Plan W 800, 304 stainless steel

175

523143

Ablaufgehäuse, Material:

Polypropylen, hochschlagfest

floor drain body, material:

polypropylene

Im Lieferumfang enthalten:

Ablaufrinne mit besandetem Flansch, schallentkoppelnden Montagefüßen zur Höheneinstellung, Ablaufgehäuse mit Geruch- und Reinigungsverschluss, Bau-schutz, Fliesenanschlag, höhenverstellbaren Justierschrauben

Included:

Floor channel with sand coated flange, sound absorbing levelling legs, drain body with removable trap insert, temporary blanking plate, tiling gauge, height adjustable levelling screws

Hinweis

Duschrinnen CeraLine sind in Standard-längen von 500 - 2000 mm (in 100 mm Schritten) lieferbar!

Note

Floor channels CeraLine are available in standard length 500 - 2000 mm (in steps of 100 mm)

Mögliche Sonderausführungen

für Duschrinnen CeraLine W und CeraLine Plan W :

- Zwischenlängen bis 2000 mm (ab 1300 mm immer mit zwei Ablaufgehäusen)
- Flanschaukantungen an bis zu 3 Seiten
- auch mit Wandabständen passend für Natursteinbeläge bestellbar
- Duschrinnen 800 - 1200 mit zwei Ablaufgehäusen

Bitte anfragen!

Special applications

for CeraLine W and CeraLine Plan W

- Available up to 2000 mm (2 traps fitted from 1300 mm up)
- Upstands available on 1, 2 or 3 sides
- Upstand can be made to suit thicker (marble, granite, slate, etc.) wall finish
- Optional with 2 traps for channels 800-1200 mm

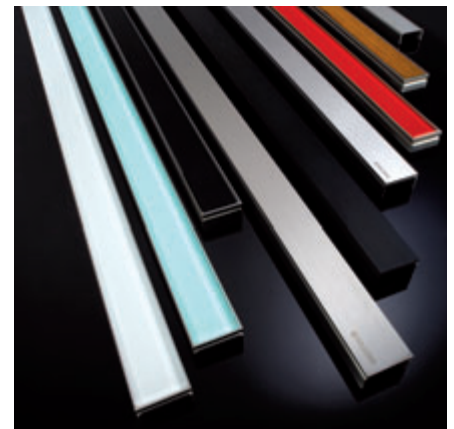
Please enquire!

Abdeckungen CeraLine

Die vielfach prämierten CeraLine Duschrinnen haben Zuwachs bekommen. Neben den drei Varianten Standard, Design und Individuell gibt es jetzt eine Vielzahl von neuen Abdeckungen mit interessanten Oberflächen und Materialkombinationen. Zum Beispiel farbiges Glas, das auch extravagante Ansprüche erfüllt. Oder Teakholz, ein klassischer Werkstoff aus dem Bootsbau. Höchste Exklusivität signalisieren polierter oder mattschwarzer Edelstahl.

CeraLine cover plates

The range of our multi award-winning CeraLine shower channels has now been extended. The three Standard, Design and Individuell versions are now joined by several new cover plates with exciting surface finishes and material combinations. For example coloured glass, sure to satisfy discerning tastes, or teakwood, a classic material from boat-building. Polished or matt black stainless steel is the last word in style.



Schallschutzelement CeraLine	sound proofing pad CeraLine	Seite/page	181
Duschrinnen CeraLine	floor channel CeraLine	ab Seite / from page	171
Abdeckungen CeraLine	cover plates CeraLine	ab Seite / from page	177
Funktionshinweise	installation details	ab Seite / from page	350