

Schallschutz-Bodenablauf CeraDrain® 48 K 10

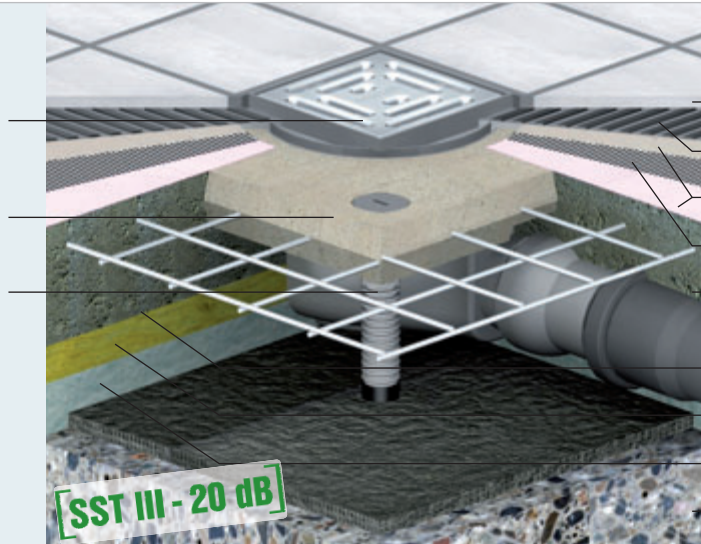
Sound proofing floor drain type CeraDrain® 48 K 10

Anschluss seitlich, Verbundabdichtung, Schallschutz
side outlet, under-tile waterproofing, sound proofing

SYSTEMAUFBAU DRAIN ASSEMBLY

Edelstahl-Rost
grate, stainless steel

Schallschutz-Bodenablauf
CeraDrain® 48 K 10
sound proofing floor drain
CeraDrain® type 48 K 10
Justierschraube / levelling leg



BODENAUFBAU FLOOR CONSTRUCTION

Keramischer Bodenbelag
floor tiles
Fliesenkleber im Dünnbett
tile adhesive
Verbundabdichtung
under-tile waterproofing
Glasgewebematte
glassfibre mat
Estrich
screed
Trennlage
slip membrane
Trittschall-Dämmung
sound insulation
Wärme-Dämmung
thermal insulation
Betondecke
concrete slab

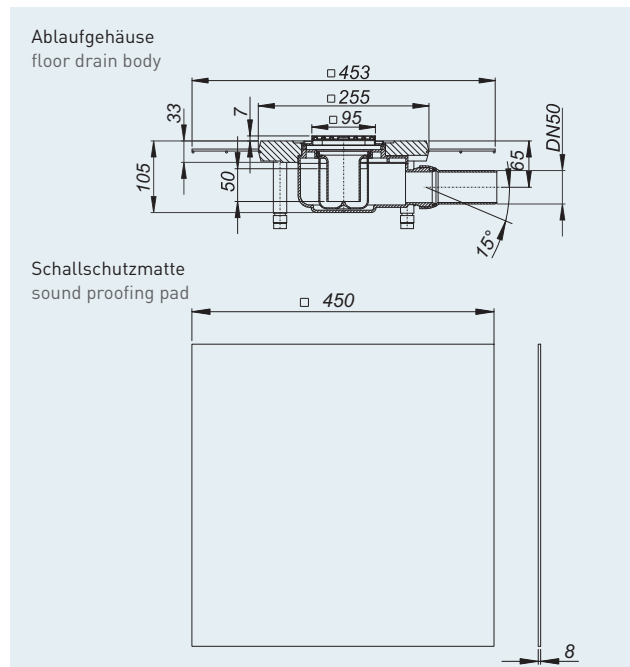
SST III - 20 dB

MAßE

Aufsatz
Rost mit Rahmen: 100 x 100 mm
Schallschutz-Bodenablauf
CeraDrain® 48 K 10
Ausparungsmaß: 180 x 350 mm
Schallschutzelement
450 x 450 x 8 mm
Hinweis:
Die Gesamtaufbauhöhe kann weiter verringert werden durch einen bauseitigen Bodenschlitz!

DIMENSIONS

grating Quadra 10/100
frame: 100 x 100 mm
sound proofing floor drain
CeraDrain® type 48 K 10
build-in dimensions:
180 x 350 mm
sound proofing pad
450 x 450 x 8 mm
Note:
The overall height can be reduced by recessing the drain body into the screed!



IHRE BERECHNUNG YOUR CALCULATION

Bodenbelag floor slab	<input type="text" value=""/>	mm	7 - 47 mm
Estrich screed	+ <input type="text" value=""/>	mm	
Trittschall-Dämmung sound insulation	+ <input type="text" value=""/>	mm	113 - 139 mm
Wärme-Dämmung thermal insulation	+ <input type="text" value=""/>	mm	
Aufbau gesamt construction height	= <input type="text" value=""/>	mm	
			≥ 120 mm, ≤ 186 mm

EINSATZBEREICH

Bodengleiche Dusche / Nassraum
Das Aufstockelement CeraDrain® mit Polymerbetonkränzen dient zur Aufnahme der Verbundabdichtungen gemäß ZDB-Merkblatt 1/2010, vorzusehen bei folgenden Feuchtigkeitsbeanspruchungsklassen:
- bei hoher Beanspruchung gemäß FBK A/C im bauaufsichtlich geregelten Bereich
- bei mäßiger Beanspruchung gemäß FBK A0 im bauaufsichtlich nicht geregelten Bereich

INSTALLATION DETAIL

level access showers and wet rooms
The CeraDrain® raising piece with polymer concrete collar is a key component in under-tile waterproofing used with membranes and waterproof tile adhesive from various manufacturers



	DN 50	Kunststoff plastic			R	ZDB	1		L 15	
	DN 70				0,85 l/s	30/60/90/120	DIN 18195	2	100 x 100 mm	K 3
	DN 100									R 12 B

Legende Piktogramme Seite 112 / legend page 112

TECHNISCHE DATEN

Ablaufleistung: 0,85 l/s
 Anschluss: DN 50, seitlich
 Produktnorm: DIN EN 1253

TECHNICAL DATA

flow rate: 0.85 l/s
 outlet: DN 50, horizontal
 standard: DIN EN 1253

		Produktseite/page	Art. Nr./part no.
Aufsatz, Material: Rahmen: ABS, 100 x 100 mm, Rost: Edelstahl 1.4301, Klasse K 3 (300 kg)	grating, material: frame: ABS, 100 x 100 mm, grate: 304 stainless steel, class K 3 (300 kg)	119	400413
Ablaufgehäuse, Material: Schallschutz-Bodenablauf CeraDrain® 48 K 10, PP, hochschlagfest, Polymerbeton- kragen mit eingegossener Baustahlmatte	floor drain body, material: sound proofing floor drain type CeraDrain® 48 K 10, polypropylene, polymer concrete collar with steel mesh	119	513946
Gewicht: 6,8 kg	weight: 6.8 kg		
Im Lieferumfang enthalten: herausnehmbarer Geruchverschluss, Bauschutzdeckel, Glasgewebematte, Montagezubehör	Included: removable bell trap, temporary blanking plate, glassfibre mat, installation kit		
Hinweis: Anschluss von Kunststoffrohren DN 50 über Rohrmuffe und Gussrohren DN 50 über DALLMER HT/SML-Rohrverbinder	Note: Connects to plastic pipework DN 50 with couplings and cast iron pipework DN 50, with DALLMER HT/SML pipe couplings		

Geprüft nach DIN 4109/VDI 4100: Schallschutz-Bodenablauf CeraDrain® 48

Die in DIN 4109 festgelegten Schallschutzanforderungen beziehen sich auf die Geräuschsituation in ausgeführten Bauten. Für die Wasserinstallation ist der Installations-Schallpegel L_{ln} die maßgebende Beurteilungsgröße. Die Anforderungen nach DIN 4109/A1 vom Januar 2001 sind:

- L_{ln} < -30 dB für Wohn- /Schlafräume
- L_{ln} < -35 dB für Unterrichts-/Arbeitsräume.

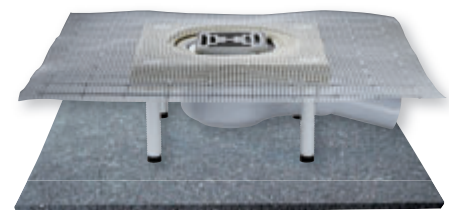
Das Ablaufgehäuse CeraDrain® 48 ist vom Fraunhofer Institut für Bauphysik geprüft und erfüllt die erhöhten Schallschutzanforderungen nach DIN 4109 / VDI 4100.

Tested according to DIN 4109/VDI 4100: sound proofing floor drain type CeraDrain® 48

The sound-proofing requirements defined in DIN 4109 relate to the noise situation in completed buildings. For the installations involving water, the sound level L_{ln} is the critical parameter. The requirements according to DIN 4109/A1 of January 2001 are:

- L_{ln} < -30 dB for living rooms and bed-rooms,
- L_{ln} < -35 dB for teaching/work rooms.

The floor drain body CeraDrain® 48 is tested by the Fraunhofer Institut for Building physics (IBP) and fulfills the increased requirements of DIN 4109 / DIN 4100.



Schallschutz-Bodenablauf CeraDrain® 48
 sound proofing floor drain type CeraDrain® 48

HT/SML-Rohrverbinder	HT/SML-pipe couplings	Seite/page	258
Komplettansätze und Aufsatzrahmen Serie 15	gratings and frame Series 15	ab Seite / from page	137
Design-Roste	Design grates	ab Seite / from page	155
Funktionshinweise	installation details	ab Seite / from page	350