

Bodenablauf SimpliPlan

Floor drain type SimpliPlan

Anschluss senkrecht, Verbundabdichtung, Brandschutz
vertical outlet, under-tile waterproofing, fire protection

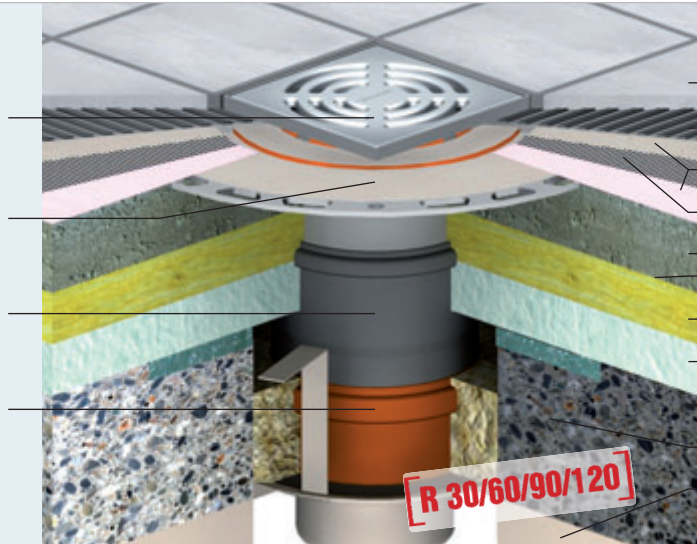
SYSTEMAUFBAU DRAIN ASSEMBLY

Edelstahl-Rost
grate, stainless steel

Bodenablauf SimpliPlan
VK 12
floor drain type Simpli-
Plan VK 12

Bauseitige Rohrmuffe,
DN 100
DN 100 coupling (by others)

Brandschutzelement 2
fire- and sound proofing
collar 2



BODENAUFBAU FLOOR CONSTRUCTION

Keramischer Bodenbelag
floor tiles
Fliesenkleber im Dünnbett
tile adhesive
Verbundabdichtung
under-tile waterproofing
Gewebematte
membrane
Estrich / screed
Trennlage
slip membrane
Trittschall-Dämmung
sound insulation
Wärme-Dämmung
thermal insulation
Betondecke
concrete
umlaufender Betonkern
circular concrete support
Kalziumsilikat-Aufdopplung
additional calcium silicate
panels

R 30/60/90/120

MAßE

Aufsatz

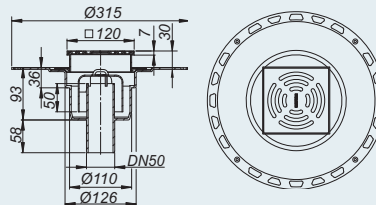
Rost mit Rahmen: 120 x 120 mm
Brandschutzelement 2
Kernbohrungsmaß: Ø 160 mm
(157 - 177 mm)

DIMENSIONS

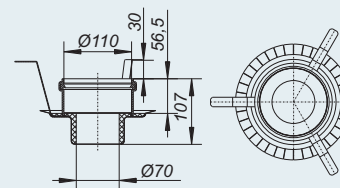
grating

grate with frame: 100 x 100 mm
fire- and sound proofing collar 2
coredrill: Ø 160 mm
(157 - 177 mm)

Bodenablauf
floor drain



Brandschutz-
element
fire- and sound
proofing collar



IHRE BERECHNUNG YOUR CALCULATION

Bodenbelag
floor slab

mm

Estrich
screed

+ mm

Trittschall-Dämmung
sound insulation

+ mm

Wärme-Dämmung
thermal insulation

+ mm

Aufbau gesamt
construction height

= mm

min. 7 mm

6 - 30 mm
min. 7 mm

EINSATZBEREICH


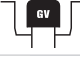





Bodengleiche Dusche / Nassraum mit Brandschutzanforderung F 30/60/90/120 gemäß MLAR/RbALei mit ABZ: Z.-19.17.-1543 vom 28. Juni 2007

Das Aufstockelement KerdiDrain dient zur Aufnahme der Verbundabdichtung gemäß ZDB-Merkblatt 1/2010, vorzusehen bei folgenden Feuchtigkeitsbeanspruchungsklassen:
- bei hoher Beanspruchung gemäß FBK A/C im bauaufsichtlich geregelten Bereich
- bei mäßiger Beanspruchung gemäß FBK A0 im bauaufsichtlich nicht geregelten Bereich

INSTALLATION DETAIL

level access showers and wet rooms

The KerdiDrain collar is a key component in under-tile waterproofing used with membranes and waterproof tile adhesive from various manufacturers

	DN 50	Kunststoff plastic			R	ZDB	1		L 15
	DN 70			1,34 l/s	30/60/90/120	DIN 18195	2	120 x 120 mm	K 3
	DN 100								R 12
									B

Legende Piktogramme Seite 112 / legend page 112

TECHNISCHE DATEN

Ablaufleistung: 1,34 l/s
Anschluss: DN 50, senkrecht
Produktnorm: DIN EN 1253

TECHNICAL DATA

flow rate: 1.34 l/s
outlet: DN 50, vertical spigot
standard: DIN EN 1253

Produktseite/page Art. Nr. /part no.

Aufsatz, Material: Rahmen: ABS, Rost: Edelstahl 1.4301, Klasse K 3 (300 kg)	grating, material: frame: ABS, grate: 304 stainless steel, class K 3 (300 kg)		
Bodenablauf, Material: SimpliPlan VK 12, Polypropylen, hochschlagfest	floor drain, material: type SimpliPlan VK 12 floor drain, polypropylene	126	513472
Brandschutzelement, Material: Brandschutz-Rohbauelement 2, Metallkörper mit intumeszierender Masse	fire proofing collar, material: installation kit 2, metal holder with intumescent material	229	515025
Gewicht: 1,9 kg	weight: 1.9 kg		
Im Lieferumfang enthalten: herausnehmbarer Geruchverschluss, Bauschutzdeckel, Gewebematte, Rückstaudichtung, Schallschutz-Manschette, Schalungshilfe, Montagezubehör	Included: removable bell trap, temporary blanking plate, membrane, seal, sound proofing collar, mortar guard, installation kit		

Hinweis:

Eine Übersicht über alle Ablaufgehäuse mit Brandschutzoption finden Sie auf Seite 227! Anschluss von Kunststoffrohren DN 50 über Rohrmuffe und Gussrohren DN 50 über DALLMER HT/SML-Rohrverbinder

Note:

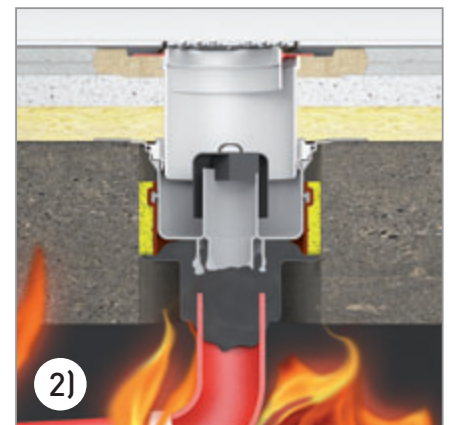
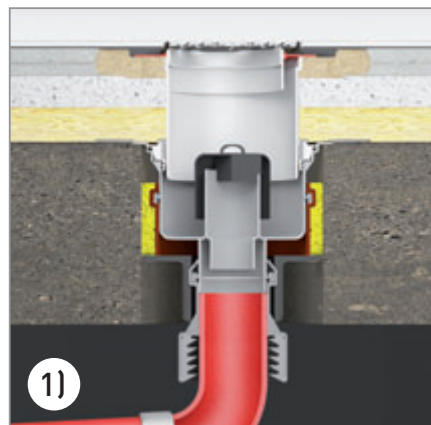
See overview of drain bodies with optional fire protection on page 227!
 Connects to plastic pipework DN 50 with couplings and cast iron pipework DN 50 with DALLMER HT/SML pipe couplings

Funktionsweise im Brandfall

- 1) Dallmer Bodenablauf mit Brandschutz-Rohbauelement
- 2) Im Brandfall expandiert die intumeszierende Masse im Metallkörper bei 150° C und verschließt sowohl die Deckenöffnung, als auch nichtbrennbare Entwässerungsleitungen. Der Durchtritt von Wärme, Feuer und Rauch ist nicht mehr möglich.

This is how it works during a fire

- 1) Dallmer floor drain with fire collar
- 2) Intumescent material in the metal housing starts to expand at 150° C and completely seals both the fire path through the deck and non-combustible drainage pipes. Heat, flame and smoke cannot pass.



Brandschutz-Rohbauelemente	fire and sound-proofing collars	Seite /page	227
HT/SML-Rohrverbinder	HT/SML-pipe couplings	Seite /page	258
Komplettaufsätze und Aufsatzrahmen Serie 10	gratings and frame Series 10	ab Seite /from page	144
Design-Roste	Design grates	ab Seite /from page	155
Funktionshinweise	installation details	Seite /page	350