

2.  
**PRODUKTE**  
**PRODUCTS**

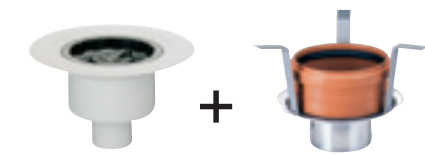
2.4  
**Brandschutz-Systemtechnik**  
Fire protection systems

2.4

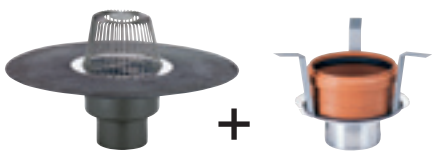


**Brand- und Schallschutz-Rohbauelemente** 227  
Fire- and sound-proofing collars 227

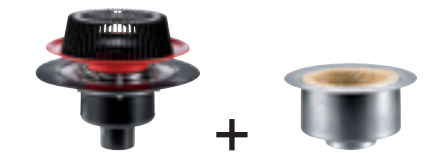
# Brandschutz-Systemtechnik für Boden- und Dachabläufe Fire protection systems for floor- and roof drains



Kunststoff-Bodenablauf plus Brandschutzelement  
Plastic floor drain plus fire collar



Dachablauf mit Edelstahl-Laubfangkorb  
plus Brandschutzelement  
Roof drain with stainless steel domed grating  
plus fire collar



Notablauf SuperDrain® mit Brandschutzelement für  
Stahltrapezprofildächer  
SuperDrain® overflow drain with fire collar for  
steel profile roofs

Erfolgreiche Prüfung gemäß  
DIN 18234/IndBauRL an  
der Forschungsstelle für  
Brandschutztechnik, Karlsruher  
Institut für Technologie

Successful tested to DIN 18234/  
IndBauRL at the research center for  
fire proofing technology, Karlsruhe  
Institut of Technology



## Geprüft und zugelassen. Brandschutz- Systeme für Decken und Dächer

Im vorbeugenden Brandschutz werden Kunststoffabläufe mit senkrechtem Ablaufstutzen als Rohr- bzw. Deckendurchführungen angesehen, die abgeschottet werden müssen. Gleiches gilt für Dachabläufe auf Flachdächern, sofern die DIN 18234 angewendet werden soll. Beide Aufgaben hat Dallmer mit einem Montagesystem gelöst, das einfach, schnell und werkzeuglos installiert werden kann. Es eignet sich für Decken der Feuerschutzklassen F 30/60/90/120. Im Montage-System enthalten ist eine Schallschutz-Manschette, die das Ablaufgehäuse von den massiven Gebäudeteilen entkoppelt und damit eine mögliche Körperschallübertragung verhindert.

Für Flachdächer aus Beton bieten die Brandschutz-Rohbauelemente 1 und 5 in Kombination mit dem Dachablauf 62 geprüften Brandschutz in den Klassen R 30/60/90. Brandschutz für Dachabläufe in Stahltrapezprofildächern (IndBauRL) bieten die Brandschutzelemente 8, 9 und 10.

## Tested and approved - fire protection systems for floor slabs and roof decks

Plastic and cast-iron drains with vertical connections are considered as floor-penetrating piping or sleeves and require fire collars to be fitted. Dallmer has solved the fire-compartmentalisation problem with a simple, reliable collar, quickly fitted without any specialised tools. The main component is a metal holder containing intumescent material fitted into the slab, and a socket into which the drain body slides. These fire collars are for F 30/60/90/120 floors (Licence Nos. Z-19.17-1543 and Z-19.17-1547).

The Dallmer system includes a solution to another problem – a sound-insulating sleeve – which isolates the drain casing from the structure, thus preventing the transfer of sound.

Tested fireproofing in classes R 30/60/90 is offered for flat concrete roofs by fireproofing collars 1 and 5, used in combination with the type 62 roof drain. Fireproofing for roof drains in steel profile roofs (IndBauRL construction regulations) is offered by fire collars 8, 9 and 10.

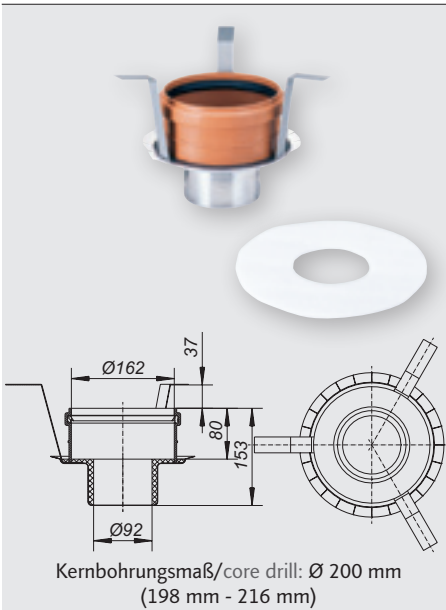
# Kombinationstabelle Brand- und Schallschutz-Rohbauelemente

## Combined fire- and sound-proofing collars

Ablauftyp Type of drain	Seite Page	Art. Nr. Part No.	Brandschutzelemente / Installation kit									
			1 (515018)	2 (515025)	3 (515032)	4 (515049)	5 (515056)	8 (515131)	9 (515148)	10 (515155)		
<b>Kunststoff-Bodenablauf / Plastic floor drain body</b>												
61 HT, DN 50	136,194	611024	•									
61 HT, DN 50/70	136,194	611055	•									
61 HT, DN 100	136,194	611062						•				
61 HT DallBit, DN 50	136,194	612021	•									
61 HT DallBit, DN 50/70	136,194	612052	•									
61 HT DallBit, DN 100	136,194	612069						•				
61 HT/E, DN 50/70, 100 x 100 mm	200	611154	•									
61 HT/KE, DN 50/70, 150 x 150 mm	200	611253	•									
61 HT/KE, DN 100, 150 x 150 mm	200	611260						•				
61 HT/VC	128	563231	•									
61 HT PP-Niro DN 70	195	611840	•									
61 HT PP-Niro DN 100	195	612895						•				
61 HT DallBit, PP-Niro DN 70	195	612847	•									
61 HT DallBit, PP-Niro DN 100	195	612892						•				
61 GA DN 50 SML	195	611727	•									
61 GA DN 70 SML	195	611741	•									
61 GA DN 80 SML	195	611758	•									
61 GA DN 100 SML	195	611765						•				
61 GA DallBit DN 70 SML	195	612748	•									
61 GA DallBit DN 80 SML	195	612755	•									
61 GA DallBit DN 100 SML	195	612762						•				
CIRCO V.1 DN 50/DN 70	149	513564	•									
CIRCO V.2 DN 50/DN 70	149	513571	•									
CIRCO V.3 DN 50/DN 70	149	513557	•									
40 S, DN 50	143, 208	405128		•								
40 PE, DN 50/OD 50	143, 208	405135		•								
40 DallBit, DN 50	143, 208	405227		•								
40 SE 12, DN 50, 120 x 120 mm	214	405067		•								
40 SE, DN 50, 100 x 100 mm	213	405050		•								
40 VC	129	513182		•								
CeraDrain® 49 K 10, 95 x 95 mm	120	513410		•								
CeraDrain® 49 K 12, 120 x 120 mm	120	513427		•								
SimpliPlan VK 10	126	513489		•								
SimpliPlan VK 12	126	513472		•								
30 PRIMUS E 12	215	405333		•								
30 ERP 12	216	405326		•								
<b>Duschablauf / Shower drain</b>												
49 KE, DN 50, 143 x 143 mm	300	480224				•						
ORIO V, Haube Edelstahl, DN 50	294	160218				•						
ORIO V, DN 50	295	160027				•						
<b>Duschrinnen / linear drainage</b>												
CeraLine Senkrecht (500 - 1200)	176			•								
CeraLine Senkrecht (1300 - 2000)	176			•								
SimpliLine senkrecht	123, 186			•								
<b>Dachabläufe* / Roof drains*</b>			<b>Betondach* Concrete deck*</b>				<b>Betondach* Concrete deck*</b>			<b>Stahltrapezprofildach profiled steel roof deck</b>		
Dachabläufe 62, DN 70	314, 315		•					• 1)				
Dachabläufe 62, DN 70, beheizt	314, 315						•	• 1)				
Dachabläufe 62, DN 90/DN 100	314, 315								• 1)			
Dachabläufe 62, DN 125	314, 315										• 1)	
SuperDrain® Dachabläufe 62, DN 70	328, 329							• 1)				
SuperDrain® Dachabläufe 62, DN 90	328, 329								•			
SuperDrain® Notabläufe 62, DN 70	333							• 1)				
SuperDrain® Notabläufe 62, DN 90	333								•			
<small>1) ohne Dachabläufe 62, Schraubflansch/DallBit 1) without type 62 clamp ring roof drain/DallBit</small>												
<b>Hof- und Parkdeckablauf (frostsicher, ohne Sperrwasservorlage) / Yard- and car-park drains (frost proof, untrapped)</b>												
606.0, DN 100	236	860064					•					
606.1, DN 100	236	860163					•					
616.0 DallBit, DN 100	237	862068					•					
616.0, DN 100	237	861061					•					
616.1 DallBit, DN 100	237	862266					•					
616.1, DN 100	237	861269					•					

\* Hinweis: Wird ein o. g. Dachablauf 62 zusammen mit einem Brandschutzelement eingesetzt, muss der werkseitig montierte Laubfangkorb gegen den Kies-/Laubfangkorb S 15 Edelstahl (Artikelnummer 620934, Seite 322) ausgetauscht werden. Bitte unbedingt mitbestellen!

\* If a roof drain 62 is installed in combination with a fire protection collar, the factory supplied plastic domed grating must be replaced by a stainless-steel domed grating (art.-no. 620934, page 322) . Please make sure you order it separately!



**DALLMER Brand- und Schallschutz-Rohbauelement 1**

passend zu den Duschrinnen CeraLine senkrecht F 1300 - F 2000, Ablaufgehäusen 61 HT, 61 HT DallBit, 61 GA, 61 GA DallBit und den Bodenabläufen 61 HT/E, 61 HT/KE mit den Nennweiten DN 50, DN 50/DN 70 und DN 80 ohne Zulauf, den Dachabläufen 62 DN 70, Abläufen CIRCO V.

Zur Montage in F 30/60/90/120-Decken.  
Metallkörper mit: Einschubelement  
Quellstoffeinlage  
Haltebügeln  
Schalungshilfe  
Schallschutzmanschette  
Bauschutzdeckel

Anschluss von:  
- Kunststoffrohr DN 50, DN 70 und DN 80 über Rohrmuffe

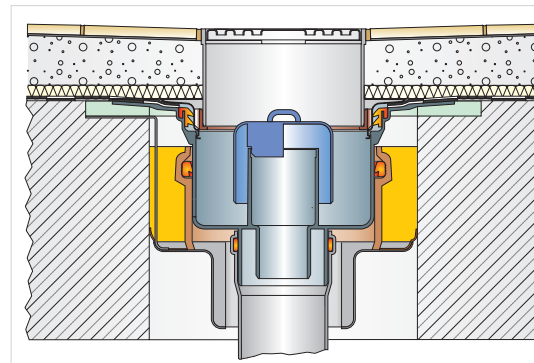
**DALLMER fire and sound-insulating collar - installation kit 1**

used with floor channel CeraLine vertical F 1300 - F 2000, floor drain bodies 61 HT, 61 HT DallBit, 61 GA, 61 GA DallBit and floor drains 61 HT/E or 61 HT/KE in DN 50, DN 50/DN 70 and DN 80 sizes without inlet, type 62 roof drains DN 70, drains CIRCO V. For F 30/60/90/120 rated floors.

metal holder with: insertion element  
intumescent material  
built-in hangers  
mortar guard  
sound-insulating collar  
blanking plate

Connects to:  
- plastic pipework DN 50, DN 70 and DN 80 with couplings

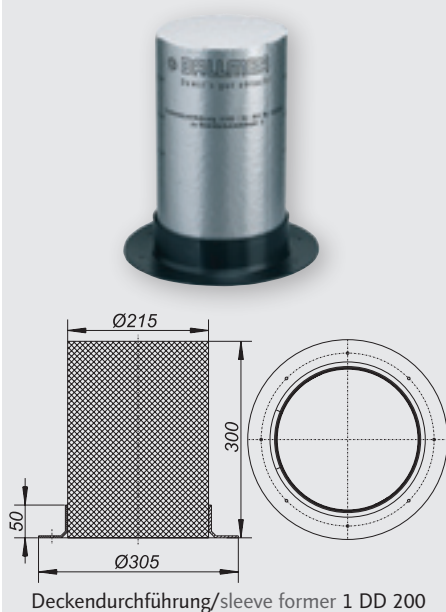
Artikel	Nennweite	Art. Nr.	VPE
Brandschutz-Rohbauelement 1	DN 50/DN 70	515018	1



**Brandschutzelement 1 mit Ablaufgehäuse 61 HT DallBit DN 50/DN 70 und Aufsatz KE 15**

Installation kit 1 with floor drain body 61 HT DallBit DN 50/DN 70 and grating KE 15

Feuerwiderstandsklasse R 30/60/90/120  
Zulassungs-Nr.: Z-19.17-1543  
Fire protection class R 30/60/90/120  
approval number Z-19.17-1543



**DALLMER Deckendurchführung 1**

Formkörper aus beschichtetem Styropor zur Erstellung der für die Brand- und Schallschutz-Rohbauelemente 1, 5, 5.1, 5.2, 5.3 und 6 erforderlichen Deckenöffnung.  
mit: Zentrierung aus PP

DALLMER sleeve former No 1 coated styrofoam, used when installing fire and sound-insulating collars with: holder, PP

Artikel	Abmessungen	Art. Nr.	VPE
Deckendurchführung 1 DD 200	Ø 215 mm	590268	1

# Brandschutzelement 2 installation kit 2

## DALLMER Brand- und Schallschutz-Rohbauelement 2

passend zu den Duschrinnen CeraLine senkrecht F 500 - F 1200, SimpliLine senkrecht, den Ablaufgehäusen 40 S, 40 PE, 40 DallBit, den Bodenabläufen 40 SE, 40 SE 12 und SimpliPlan

Zur Montage in F 30/60/90/120-Decken.

Metallkörper mit: Einschubelement  
Quellstoffeinlage  
Haltebügeln  
Schalungshilfe  
Schallschutzmanschette  
Bauschutzdeckel

Anschluss von:

- Kunststoffrohr DN 50 über Rohrmuffe
- Gussrohr DN 50 über DALLMER HT/SML-Rohrverbinder DN 50/DN 50 Art. Nr.: 880024

## DALLMER fire and sound-insulating collar - installation kit 2

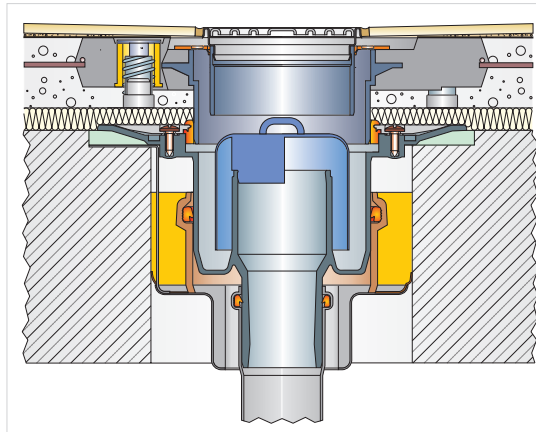
used with floor channel CeraLine vertical F 500 - F 1200, SimpliLine vertical, floor drain bodies 40 S, 40 PE or 40 DallBit, floor drains 40 SE, 40 SE 12 and SimpliPlan For F 30/60/90/120 rated floors.

metal holder with: insertion element  
intumescent material  
built-in hangers  
mortar guard  
sound-insulating collar  
blanking plate

Connects to:

- plastic pipework DN 50 with couplings
- cast iron pipework DN 50 with DALLMER HT/SML pipe coupling DN 50/DN 50 part-no. 880024

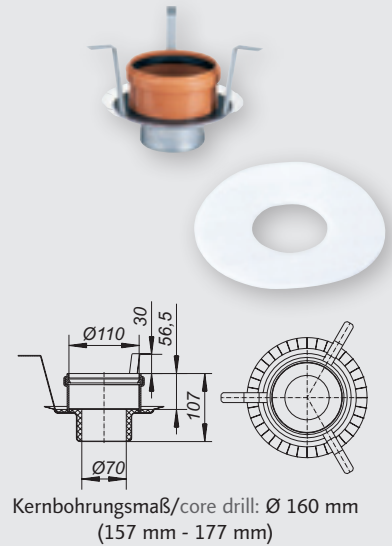
Artikel	Nennweite	Art. Nr.	VPE
Brandschutz-Rohbauelement 2	DN 50	515025	1



**Brandschutzelement 2**  
mit Ablaufgehäuse 40 S, CeraDrain®  
Aufstockelement S 10 und Aufsatz  
VC 10

Installation kit 2  
with floor drain body 40 S, CeraDrain®  
collar S 10 and grating VC 10

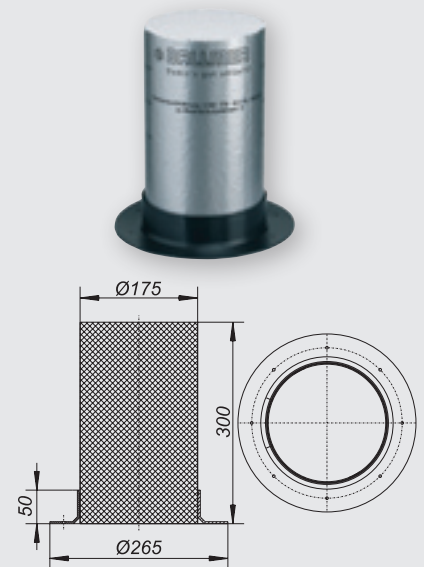
Feuerwiderstandsklasse R 30/60/90/120  
Zulassungs-Nr.: Z-19.17-1543  
Fire protection class R 30/60/90/120  
approval number Z-19.17-1543



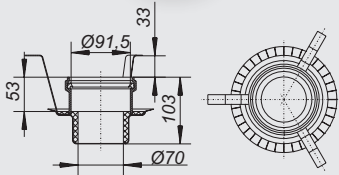
**DALLMER Deckendurchführung 2**  
Formkörper aus beschichtetem Styropor zur  
Erstellung der für das Brand- und Schallschutz-  
Rohbauelement 2 erforderlichen Deckenöffnung.  
mit: Zentrierring aus PP

**DALLMER sleeve former No 2**  
coated styrofoam, used when installing fire and  
sound-insulating collars  
with: holder, PP

Artikel	Abmessungen	Art. Nr.	VPE
Deckendurchführung 2 DD 160	Ø 175 mm	495501	1



Deckendurchführung/sleeve former 2 DD 160



Kernbohrungsmaß/core drill: Ø 140/150 mm  
(139 mm - 158 mm)

### DALLMER Brand- und Schallschutz-Rohbauelement 3

passend zu den Duschabläufen ORIO V und 49 KE, Nennweite DN 50.

Zur Montage in F 30/60/90/120-Decken.

Metallkörper mit: Einschubelement  
Quellstoffeinlage  
Haltebügeln  
Schalungshilfe  
Bauschutzdeckel

Anschluss von:

- Kunststoffrohr DN 50  
über Rohrmuffe
- Gussrohr DN 50  
über DALLMER HT/SML-Rohrverbinder  
DN 50/DN 50 Art. Nr.: 880024

### DALLMER fire and sound-insulating collar - installation kit 3

used with shower drains ORIO V and 49 KE, DN 50 size.

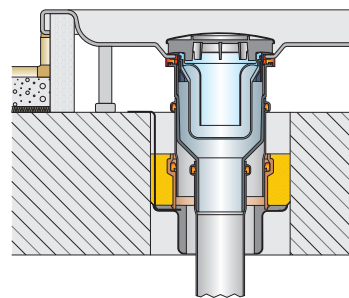
For F 30/60/90/120 rated floors.

metal holder with: insertion element  
intumescent material  
built-in hangers  
mortar guard  
blanking plate

Connects to:

- plastic pipework DN 50 with couplings
- cast iron pipework DN 50  
with DALLMER HT/SML pipe coupling  
DN 50/DN 50 part-No. 880024

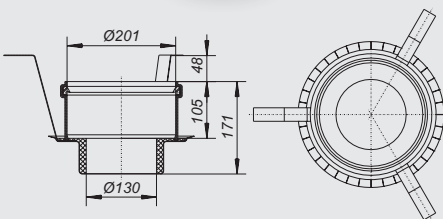
Artikel	Nennweite	Art. Nr.	VPE
Brandschutz-Rohbauelement 3	DN 50	515032	1



### Brandschutzelement 3 mit Duschwannenablauf ORIO V

Installation kit 3  
with ORIO V shower trap

Feuerwiderstandsklasse R 30/60/90/120  
Zulassungs-Nr.: Z-19.17-1543  
Fire protection class R 30/60/90/120  
approval number Z-19.17-1543



Kernbohrungsmaß/core drill: Ø 250 mm  
(243 mm - 260 mm)

### DALLMER Brand- und Schallschutz-Rohbauelement 4

passend zu den Hof- und Parkdeckabläufen 606.0, 606.1, 616.0, 616.1, 616.0 DallBit und 616.1 DallBit mit Nennweite DN 100.

Zur Montage in F 30/60/90-Decken.

Metallkörper mit: Einschubelement  
Quellstoffeinlage  
Haltebügeln  
Schalungshilfe  
Bauschutzdeckel

Anschluss von:

- Kunststoffrohr DN 100  
über Rohrmuffe
- Gussrohr DN 100  
über DALLMER HT/SML-Rohrverbinder  
DN 100/DN 100 Art. Nr.: 880062

### DALLMER fire and sound-insulating collar - installation kit 4

used with car-parking deck drain bodies 606.0, 606.1, 616.0, 616.1, 616.0 DallBit & 616.1 Dallbit, DN 100 size.

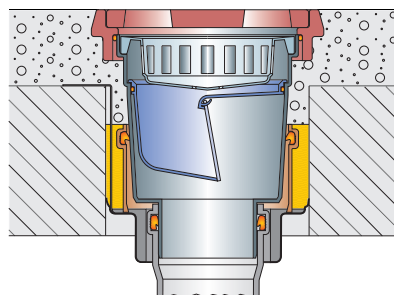
For F 30/60/90 rated floors.

metal holder with: insertion element  
intumescent material  
built-in hangers  
mortar guard  
blanking plate

Connects to:

- plastic pipework DN 100 with couplings
- cast iron pipework DN 100  
with DALLMER HT/SML pipe coupling  
DN 100/DN 100 part no. 880062

Artikel	Nennweite	Art. Nr.	VPE
Brandschutz-Rohbauelement 4	DN 100	515049	1



### Brandschutzelement 4 mit Hof- und Parkdeckablauf 606.1<sup>1)</sup>

Installation kit 4  
with yard drain 606.1<sup>1)</sup>

Feuerwiderstandsklasse R 30/60/90/120  
Zulassungs-Nr.: Z-19.17-1547  
Fire protection class R 30/60/90/120  
approval number Z-19.17-1547

<sup>1)</sup> Zur Erlangung der Feuerwiderstandsklasse R 120 muß die im Ablaufgehäuse vorhandene frostsichere Geruchssperre gegen den Geruchverschluss-Einsatz mit Sperrwasservorlage (Art.-Nr. 864932) ausgetauscht werden.

<sup>1)</sup> For F 120 floors the supplied frost-proof flap-valve must be trap insert with bell trap (part.no. 864932)



# Brandschutzelemente 5 installation kit 5

## DALLMER Brand- und Schallschutz-Rohbauelement 5

passend zu den Ablaufgehäusen 61 HT,  
61 HT DallBit, 61 HT PP-Niro,  
61 HT DallBit PP-Niro,  
61 GA, 61 GA DallBit in DN 100 und  
den Dachabläufen 62 H DN 70

Zur Montage in F 30/60/90/120-Decken.

Metallkörper mit: Einschubelement  
Quellstoffeinlage  
Haltebügeln  
flexiblem Kragen  
Schallschutzmanschette  
Bauschutzdeckel

Anschluss von:

- Kunststoffrohr DN 100  
über Rohrmuffe bei Gehäusetypen 61 HT
- Gussrohr DN 100  
über Rapid-Verbinder bei Gehäusetypen 61 GA

## DALLMER fire and sound-insulating collar - installation kit 5

used with floor drain bodies 61 HT,  
61 HT DallBit, 61 HT PP-Niro,  
61 HT DallBit PP-Niro,  
61 GA, 61 GA DallBit DN 100 size and  
type 62 H roof drains DN 70

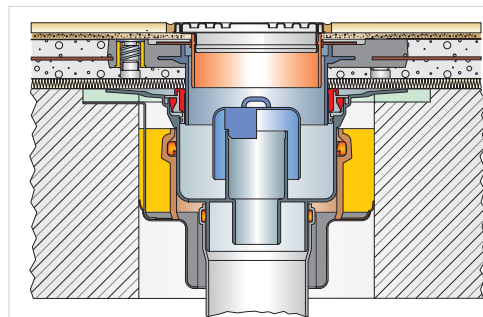
For F 30/60/90/120 rated floors.

metal holder with: insertion element  
intumescent material  
built-in hangers  
mortar guard  
sound-insulating collar  
blanking plate

Connects to:

- plastic pipework DN 100 with couplings  
(if used with types 61 HT)
- cast iron pipework DN 100 with Rapid-  
connectors (if used with types 61 GA)

Artikel	Nennweite	Art. Nr.	VPE
Brandschutz-Rohbauelement 5	DN 100	515056	1



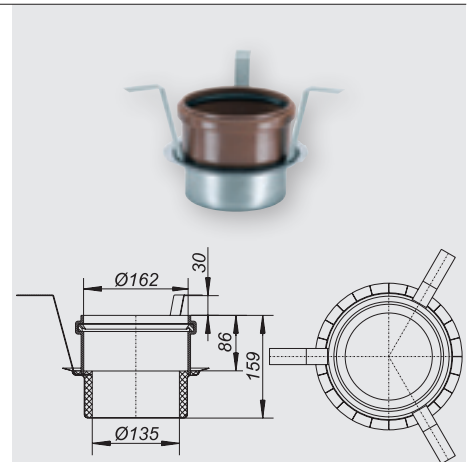
### Rohbauelement 5

mit Ablaufgehäuse 61 HT DN 100, CeraDrain®  
Aufstockelement S 15 und Aufsatz VC 15

### Installation kit 5

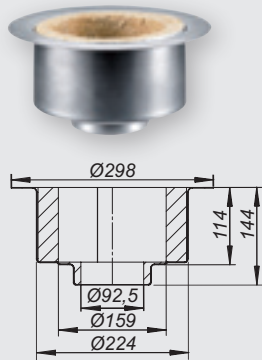
with floor drain body 61 HT DN 100, CeraDrain®  
collar S 15 and grating VC 15.

Feuerwiderstandsklasse R 30/60/90/120  
Zulassungs-Nr.: Z-19.17-1543  
Fire protection class R 30/60/90/120  
approval number Z-19.17-1543



Kernbohrungsmaß/core drill: Ø 200 mm  
(196 mm - 216 mm)

**NEU!**



**DALLMER Brandschutzelement 8**  
**Stahltrapez für Dachablauf DN 70**  
zum brandabgeschotteten Einbau der  
Dachabläufe 62 FPO/PVC DN 70 und  
SuperDrain® 62 FPO/PVC DN 70 gemäß  
IndBauRL in Stahltrapezprofil­dächern nach  
DIN 18234-3. Funktionselement in Anlehnung  
an ABZ-Nr. Z-19.17-1800.

Metallkörper mit: Quellstoffeinlage, Brand-  
schutz-Wärmedämmung,  
Anschlussblech  
1000 x 1000 mm,  
Befestigungsschrauben

Anschluss von:  
- Kunststoffrohr DN 70 mit Rohrmuffe  
- Gussrohr DN 70 mit DALLMER HT/SML-  
Rohrverbinder DN 70/DN 70  
Art. Nr.: 880048 am Ablaufgehäuse

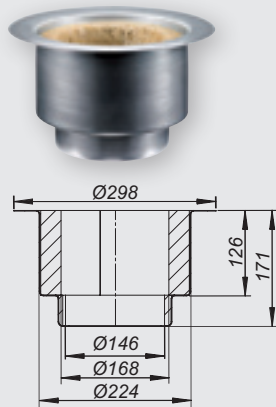
**DALLMER fire protection kit 8**  
for corrugated steel roof deck  
for fire-retarding installation of roof drains  
types 62 FPO/PVC DN 70 and types  
SuperDrain® 62 FPO/PVC DN 70 conforming to  
DIN 18234-3. Functional component according  
ABZ-Nr. Z.17-1800.

Metal holder with: intumescent material,  
fire proofing insulation,  
support plate  
1000 x 1000 mm,  
screws

Connects to:  
- plastic pipework DN 70 with couplings  
- cast iron pipework DN 70 with  
DALLMER HT/SML pipe coupling  
DN 70/DN 70 part no. 880048

Artikel	Nennweite	Art. Nr.	VPE
Brandschutz-Rohbauelement 8	DN 70	515131	1

**NEU!**



**DALLMER Brandschutzelement 9**  
**Stahltrapez für Dachablauf DN 90/DN 100**  
zum brandabgeschotteten Einbau der  
Dachabläufe 62 FPO/PVC DN 90, DN 100 und  
SuperDrain® 62 PVC DN 90 gemäß  
IndBauRL in Stahltrapezprofil­dächern nach  
DIN 18234-3. Funktionselement in Anlehnung  
an ABZ-Nr. Z-19.17-1800.

Metallkörper mit: Quellstoffeinlage, Brand-  
schutz-Wärmedämmung,  
Anschlussblech  
1000 x 1000 mm,  
Befestigungsschrauben

Anschluss von:  
- Kunststoffrohr mit Rohrmuffe  
- Gussrohr DN 100 mit DALLMER HT/SML-  
Rohrverbinder DN 100/DN 100  
Art. Nr.: 880062 am Ablaufgehäuse

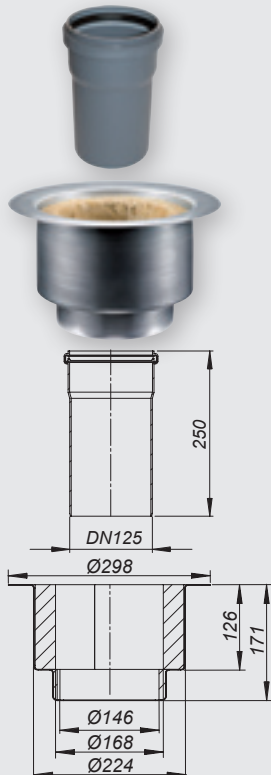
**DALLMER fire protection kit 9**  
for corrugated steel roof deck  
for fire-retarding installation of roof drains  
types 62 FPO/PVC DN 90, DN 100 and types  
SuperDrain® 62 PVC DN 90 conforming to  
DIN 18234-3. Functional component according  
ABZ-Nr. Z.17-1800.

Metal holder with: intumescent material,  
fire proofing insulation,  
support plate  
1000 x 1000 mm,  
screws

Connects to:  
- plastic pipework with couplings  
- cast iron pipework with  
DALLMER HT/SML pipe coupling  
DN 100/DN 100 part no. 880062

Artikel	Nennweite	Art. Nr.	VPE
Brandschutz-Rohbauelement 9	DN 90/DN 100	515148	1

**NEU!**



**DALLMER Brandschutzelement 10**  
**Stahltrapez für Dachablauf DN 125**  
zum brandabgeschotteten Einbau der  
Dachabläufe 62 FPO/PVC DN 125 gemäß  
IndBauRL in Stahltrapezprofil­dächern nach  
DIN 18234-3. Funktionselement in Anlehnung  
an ABZ-Nr. Z-19.17-1800.

Metallkörper mit: Quellstoffeinlage, Brand-  
schutz-Wärmedämmung,  
Anschlussblech  
1000 x 1000 mm,  
Befestigungsschrauben,  
Anschlussrohr DN 125

**DALLMER fire protection kit 10**  
for corrugated steel roof deck  
for fire-retarding installation of roof drains  
types 62 FPO/PVC DN 125 conforming to  
DIN 18234-3. Functional component  
according ABZ-Nr. Z.17-1800.

Metal holder with: intumescent material,  
fire proofing insulation,  
support plate  
1000 x 1000 mm,  
screws,  
connecting pipe DN 125

Artikel	Nennweite	Art. Nr.	VPE
Brandschutz-Rohbauelement 10	DN 125	515155	1