

2.
PRODUKTE
PRODUCTS

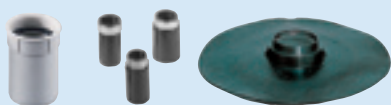
2.6
Rohrtechnik
Pipework accessories



Reinigungsverschlüsse 257
Rodding eyes 257



HT/SML-Rohrverbinder 258
HT/SML- pipe couplings 258

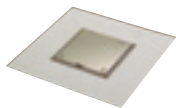


PE-Universalverbinder, 259
Rohrdurchführungen, -verbinder, Adapter 259
PE universal connectors, pipe sleeves, couplings, adapters



Rohrbelüfter 261
Air-admittance valves 261

Rohrtechnik-Zubehör Pipework accessories



Reinigungsverschluss
rodding eye



HT/SML Rohrverbinder
type HT/SML pipe coupling



PE-Universalverbinder
PE-universal connectors



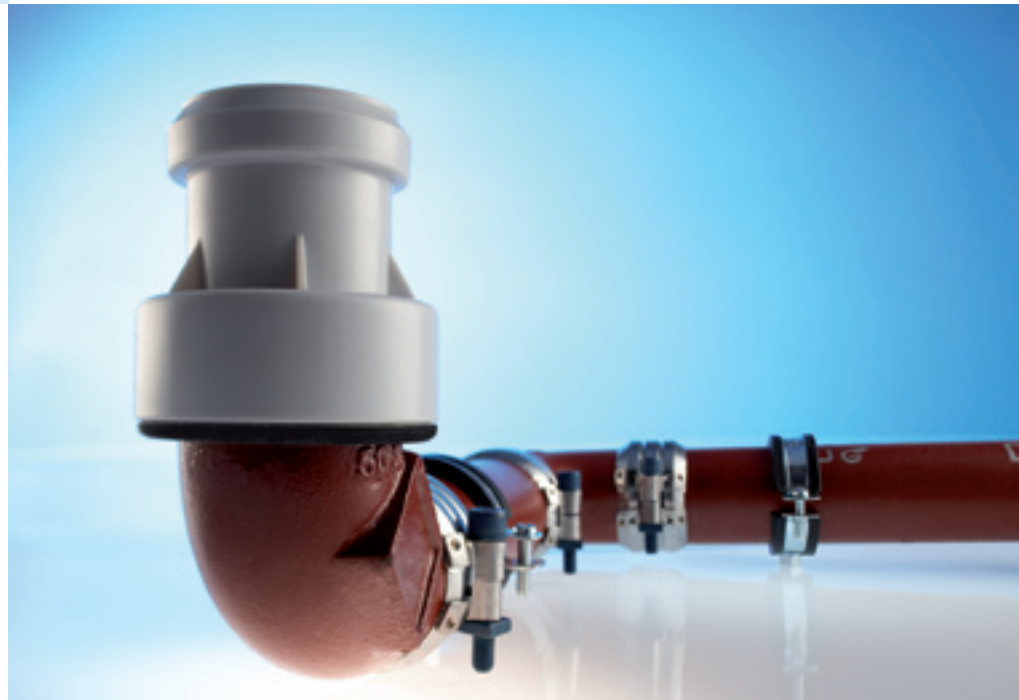
Schraubadapter
threaded adaptors



Rohrdurchführungen
pipe sleeves



Rohrbelüfter
air-admittance valves



Hilfreiche Produkte für die Arbeit an Rohren und Leitungen zur Gebäudeentwässerung findet man nicht überall. Aber weil wir die Praxis kennen, wissen wir, dass es manchmal auf Kleinigkeiten ankommt. In diesem Kapitel finden Sie vieles, was bei der Installation und beim Betrieb unentbehrlich ist, zum Beispiel Rohrbelüfter, Reinigungsverschlüsse, Rohrdurchführungen und -verbinder.

Helpful products for pipework and building drainage installations cannot be found everywhere. But because we are familiar with the field, we know that small details often give rise to big problems. In this section, you will find a great deal of indispensable information about installation and operation of, for example air admittance valves, rodding eyes, connectors, pipe sleeves and adaptors.

Reinigungsverschlüsse rodding eyes

DALLMER Reinigungsverschluss

für Boden- und Wandeinbau
für den Anschluss an Kunststoff
oder SML-Rohre

mit: Schnellverschluss
wasserdicht bis 5 m Wassersäule
Rahmen und verschraubter
Abdeckplatte aus Edelstahl 1.4301
oder 1.4404 (Klasse K 3)

Material: Verlängerung ABS, Verschluss PP

DALLMER rodding eye

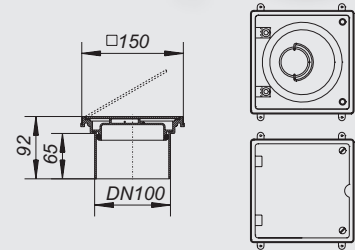
floor or wall installation to a plastic coupling or
push fit to SML cast iron pipe

with: stands 5.0 m head back-pressure
frame and hinged, secured cover
304 stainless steel or 316L stainless
steel, class K 3

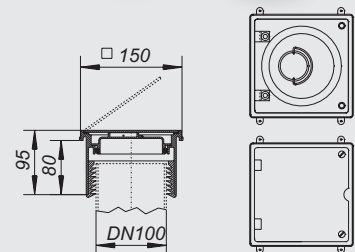
spigot: ABS

plug: polypropylene

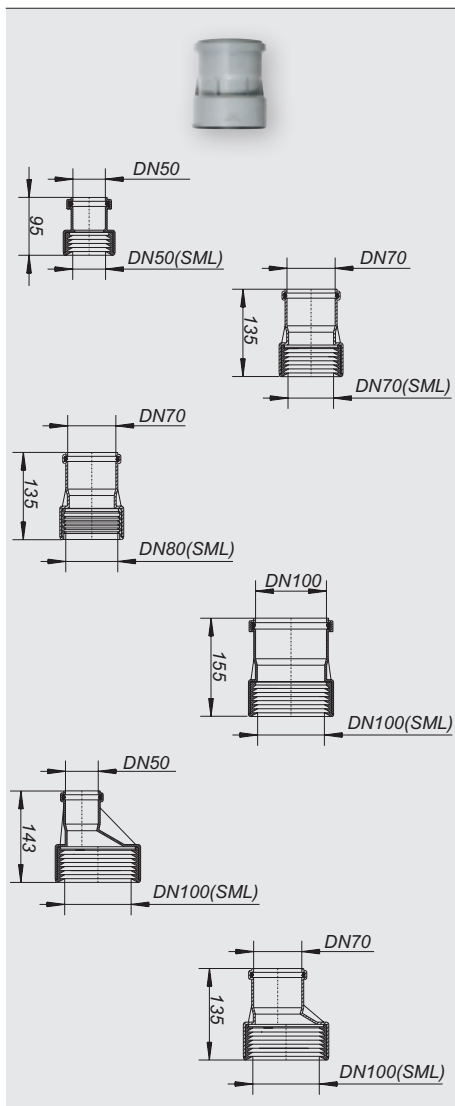
Artikel	Abmessungen	Art. Nr.	VPE
Reinigungsverschluss DN 100	150 x 150 mm	510501	1
Reinigungsverschluss DN 100 (SML-Anschluss)	150 x 150 mm	510518	1
Reinigungsverschluss DN 100, 1.4404	150 x 150 mm	510563	1



Reinigungsverschluss
rodding eye



Reinigungsverschluss (SML-Anschluss)
rodding eye (SML connector)



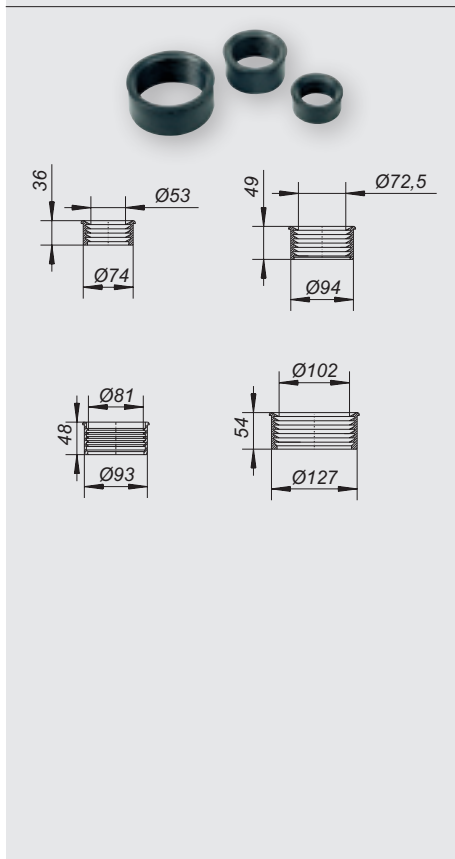
DALLMER HT/SML-Rohrverbinder
zur Verbindung von Gussrohren (SML)
mit Kunststoffrohren (HT)
inkl. Dichtungen
Material: Polypropylen, hochschlagfest
Gummi

DALLMER pipe coupling HT/SML
for quick connection between plastic and
SML cast iron pipework, including seals
material: polypropylene
rubber

Artikel	Nennweite	Art. Nr.	VPE
HT/SML-Rohrverbinder	DN 50/DN 50	880024	30
HT/SML-Rohrverbinder	DN 70/DN 70	880048	10
HT/SML-Rohrverbinder *	DN 70/DN 80	880345	10
HT/SML-Rohrverbinder	DN 100/DN 100	880062	10
HT/SML-Rohrverbinder	DN 50/DN 100	880260	10
HT/SML-Rohrverbinder	DN 70/DN 100	880468	10

* Zur Verbindung von Gussrohren der
veränderten Nennweite DN 80
(Aussendurchmesser 83 mm) mit
Kunststoffrohren in DN 70.

* also connects DN 70 plastic pipe to BS4514/
DN 80 75 mm (3") pipe



DALLMER Lippendichtung
passend zu den HT/SML-Verbindern
Material: Gummi

DALLMER seals
for HT/SML pipe coupling
material: rubber

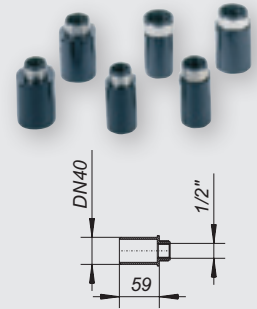
Artikel	Nennweite	Art. Nr.	VPE
Lippendichtung zu HT/SML-Rohrverbinder	DN 50	880925	1
Lippendichtung zu HT/SML-Rohrverbinder	DN 70	880949	1
Lippendichtung zu HT/SML-Rohrverbinder	DN 80	880956	1
Lippendichtung zu HT/SML-Rohrverbinder	DN 100	880963	1

Rohrverbinder pipe couplings

DALLMER PE-Universalverbinder
für drucklose Rohrleitungen
mit: Innengewinde
Edelstahl-Verstärkungsring

DALLMER PE universal connectors
for non pressure pipework
with: female thread
stainless steel banding

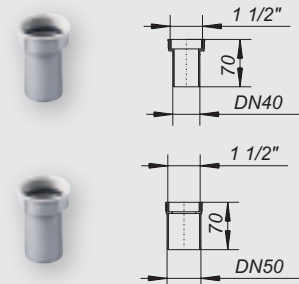
Artikel	Abmessungen	Art. Nr.	VPE
PE-Universalverbinder	1/2" x DN 32	880499	10
PE-Universalverbinder	3/4" x DN 32	880505	10
PE-Universalverbinder	1/2" x DN 40	880512	10
PE-Universalverbinder	3/4" x DN 40	880529	10
PE-Universalverbinder	1" x DN 40	880536	10
PE-Universalverbinder	1/2" x DN 50	880611	10
PE-Universalverbinder	3/4" x DN 50	880628	10
PE-Universalverbinder	1" x DN 50	880635	10



DALLMER Schraubadapter
mit Flachdichtung
zur Verbindung einer
Rohrverschraubung 1 1/2" mit einer Rohrmuffe
DN 40 oder DN 50
Material: ABS

DALLMER threaded adaptor
with flat seal
DN spigot pushes into side inlets,
converting them to 1 1/2" female thread
material: ABS

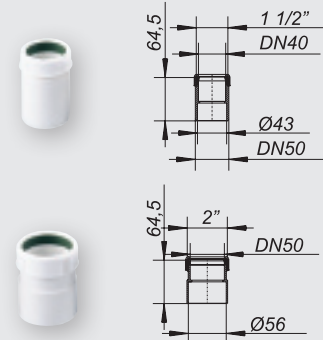
Artikel	Abmessungen	Art. Nr.	VPE
Schraubadapter	DN 40 x 1 1/2"	880710	10
Schraubadapter	DN 50 x 1 1/2"	880703	10

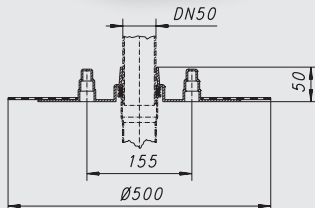


DALLMER Rohrverbinder
zur Verbindung von Rohren DN 50
oder DN 40 mit PVC-Rohren nach BS 5255
Material: ABS

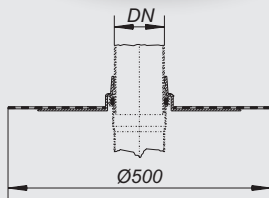
DALLMER couplings
DN 40 or DN 50 compression joint with
solvent weld socket BS 5255 1 1/2" or 2"
material: ABS

Artikel	Abmessungen	Art. Nr.	VPE
Rohrverbinder	DN 40 x BS 1 1/2"	880734	10
Rohrverbinder	DN 50 x BS 2"	880727	10





Rohrdurchführung DallBit DN 50



Rohrdurchführung DallBit

DALLMER Rohrdurchführung DallBit

zur Durchführung von Abwasserleitungen durch die Feuchtigkeitsabdichtung im Bodenbereich

mit: werkseitig aufgeschweißter Bitumenschweißbahn-Manschette Ø 500 mm

DALLMER pipe sleeve DallBit

seals around a pipe where it penetrates a slab incorporates a collar of bituminous membrane Ø 500 mm

DALLMER pipe sleeve DallBit DN 50 with two additional seals for water connections

DALLMER Rohrdurchführung DallBit DN 50

mit zwei zusätzlichen Durchführungen für Wasseranschlüsse

Artikel	Nennweite	Art. Nr.	VPE
Rohrdurchführung DallBit	DN 50	892027	5
Rohrdurchführung DallBit	DN 70	892041	5
Rohrdurchführung DallBit	DN 100	892065	5
Rohrdurchführung DallBit	DN 150	892096	5

DALLMER Rohrdurchführung Kerdi

zur Durchführung von Abwasserleitungen durch die Feuchtigkeitsabdichtung im Bodenbereich

DN 50 und DN 70

mit: werkseitig aufgebracht Kerdi-Matte 330 x 330 mm

DALLMER pipe sleeve Kerdi

seals around a pipe where it penetrates a slab. Integral Kerdi membrane collar.

DN 50 and DN 70

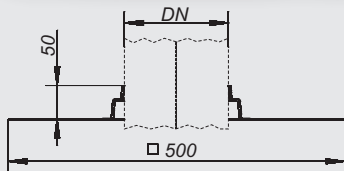
with: Kerdi membrane 330 x 330 mm

DN 100 and DN 150

with: Kerdi membrane 500 x 500 mm

DN 100 und DN 150

mit: werkseitig aufgebracht Kerdi-Matte 500 x 500 mm



Artikel	Nennweite	Art. Nr.	VPE
Rohrdurchführung Kerdi	DN 50	893024	1
Rohrdurchführung Kerdi	DN 70	893048	1
Rohrdurchführung Kerdi	DN 100	893062	1
Rohrdurchführung Kerdi	DN 150	893093	1

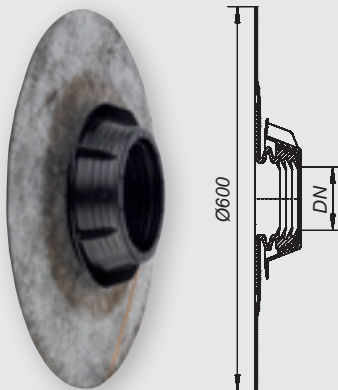
DALLMER Rohrabdichtung DallBit

zur Durchführung von Abwasserleitungen durch die Feuchtigkeitsabdichtung im Boden- und Wandbereich, Dichtigkeit bis zu 2 m Wassersäule geprüft

mit: werkseitig aufgeschweißter Bitumenschweißbahn-Manschette Ø 600 mm

DALLMER pipe sleeve DallBit

seals around a pipe where it penetrates a slab or wall, waterproof to 2.0 m water gauge, incorporates a collar of bituminous membrane Ø 600 mm



Artikel	Nennweite	Art. Nr.	VPE
Rohrabdichtung DallBit	DN 100	890061	1
Rohrabdichtung DallBit	DN 150	890092	1

Rohrbelüfter

air-admittance valves

DALLMER DallVent Maxi

nach EN 12380

zur Belüftung von Abwasserleitungen

mit: abnehmbarem Insektenschutzgitter
integrierter Wärmedämmung
(frostsicher bis - 20°)
Lippdichtung zum Anschluss an
Abwasserleitungen DN 70, DN 90 und
DN 100

Material: ABS/PP

Durchflussleistung: 32,7 l/s

Typenklasse: AI (Tabelle 1, EN 12380)

Artikel	Nennweite	Art. Nr.	VPE
DallVent Maxi	DN 70/DN 90/DN 100	850409	1

DALLMER air-admittance valve

DallVent Maxi

conforming to EN 12380

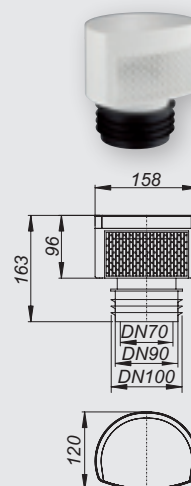
for internal venting of soil and waste systems

with: removable insect screen
integral thermal insulation
(frost proof to - 20°)
lip seal for connection to
DN 70, DN 90 and DN 100

material: ABS/PP

air flow capacity: 32.7 l/s

classification: AI (table 1, EN 12380)



DALLMER Rohrbelüfter DallVent Mini

nach EN 12380

zur Belüftung von Abwasserleitungen

anschließbar an DN 40, DN 50 und 1 1/2"

mit: abnehmbarem Insektenschutzgitter
integrierter Wärmedämmung
(frostsicher bis - 20°)
Dichtung

Material: ABS/PP

Durchflussleistung: 8,0 l/s

Typenklasse: AI (Tabelle 1, EN 12380)

Artikel	Nennweite	Art. Nr.	VPE
Rohrbelüfter DallVent Mini	DN 40/DN 50/1 1/2"	850416	1

DALLMER air-admittance valve

DallVent Mini

conforming to EN 12380

for internal venting of soil and waste systems

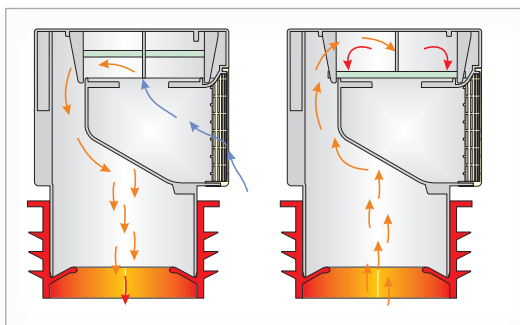
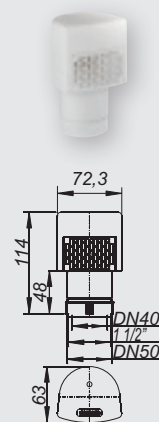
seal for connection to DN 40, DN 50 and 1 1/2"

with: removable insect screen
integral thermal insulation
(frost proof to - 20°)
seal

material: ABS/PP

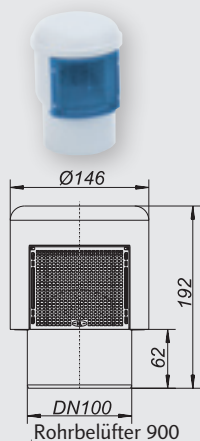
air flow capacity: 8,0 l/s

classification: AI (table 1, EN 12380)



Siehe auch Planungsbeispiel 804 und
Funktionshinweis Seite 409.

See also applications 804 and installation
page 409.



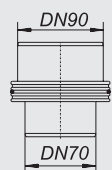
DALLMER Rohrbelüfter 900
nach EN 12380
zur Belüftung von Abwasserleitungen
zum Direktanschluss an HT-Rohre DN 100
mit: Ventilscheibe aus Gummi
abnehmbarem Insektengitter
Material: Polypropylen, hochschlagfest

DALLMER air-admittance valve type 900
conforming to EN 12380
for internal venting of soil and waste systems
direct connection to plastic coupling DN 100
with: rubber disc
removable insect screen
material: polypropylene

Durchflussleistung: 37 l/s
Typenklasse: AI (Tabelle 1, EN 12380)

air flow capacity: 37 l/s
classification: AI (table 1, EN 12380)

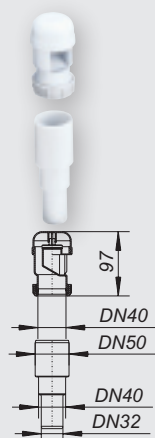
Artikel	Nennweite	Art. Nr.	VPE
Rohrbelüfter 900	DN 100	850201	10
Einschubstutzen zu Rohrbelüfter 900	DN 70/DN 90	850614	10



Einschubstutzen zu Rohrbelüfter 900

Siehe auch Funktionshinweis Seite 396.

See also installation page 396.



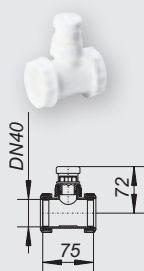
DALLMER Rohrbelüfter 904
nach EN 12380
zur Belüftung von Abwasserleitungen
zum Direktanschluss an HT-Rohre DN 40
mit: Anschlussadapter DN 32/DN 50
Material: Polypropylen, hochschlagfest

DALLMER air-admittance valves type 904
conforming to EN 12380
for internal venting of waste systems
compression joint to DN 40 vent pipe
with: adaptor to DN 32 or DN 50
material: polypropylene

Durchflussleistung: 5,3 l/s
Typenklasse: AI (Tabelle 1, EN 12380)

air flow capacity: 5.3 l/s
classification: AI (table 1, EN 12380)

Artikel	Nennweite	Art. Nr.	VPE
Rohrbelüfter 904	1 1/2" DN32/DN 40/DN 50	850218	10



DALLMER Rohrbelüfter 902 T
zur Belüftung von Abwasserleitungen
zum Direktanschluss an HT-Rohre DN 40
mit: T-Stück DN 40
Material: Polypropylen, hochschlagfest

DALLMER air-admittance valves type 902 T
for internal venting of waste systems
compression joint to DN 40 vent pipe
with: T-connector DN 40
material: polypropylene

Artikel	Nennweite	Art. Nr.	VPE
Rohrbelüfter 902 T	DN 40	850119	10