

PARTNER



CeraFloor Pure, die budgetfreundliche Design-Duschrinne für die Fläche und auch für die Wand.

Die neuen Duschrinnen **CeraFloor Pure** und **CeraWall Pure**.

Außerdem: die DallFlex-Systemfamilie –
einfach mehr Möglichkeiten.

■ Wir freuen uns sehr, Ihnen schon vor der ISH zwei Neuentwicklungen vorstellen zu können, die unsere DallFlex-Systemfamilie perfekt ergänzen: die Duschrinnen CeraFloor Pure und CeraWall Pure. Aus 1,5 mm starkem Edelstahl in Form gebracht, sind sie leichter als ihre massiven Geschwister der Select-Modelle. Die Pure-Duschrinnen eignen sich besonders für Projekte mit engem Budgetrahmen. Ganz gleich, wie die Wünsche Ihrer Kunden für eine bodengleiche Dusche aussehen – mit der DallFlex-Systemfamilie können Sie diese erfüllen.

Die Pure-Modelle haben alles, was eine original Dallmer-Duschrinne ausmacht. Vom Design über die wohl konkurrenzlose Reinigungsfreundlichkeit bis zur hundertprozentigen Kompatibilität innerhalb der DallFlex-Systemfamilie. Die Systemfamilie bietet Ihnen das DallFlex-Ablaufgehäuse als Basis und sieben passende Dallmer-Duschrinnen in zahlreichen Farb- und Oberflächenvarianten.

Machen Sie sich ein Bild von CeraFloor Pure und CeraWall Pure. Und überzeugen Sie sich von der Flexibilität, den Möglichkeiten sowie der einfachen Handhabung der DallFlex-Systemfamilie.

Nicht zuletzt werfen wir noch einen Blick auf das Ablaufgehäuse DallFlex, die universelle Plattform für unsere bodengleichen Design-Duschrinnen. DallFlex hat seit seiner Markteinführung im Jahr 2013 das Bad nachhaltig verändert.

ISH 2017

Wir freuen
uns auf Sie.

Halle 4.0, Stand C 06



CeraWall Pure

Mit der DallFlex-Systemfamilie haben wir den Standard gesetzt. Mit den Design-Duschrinnen CeraFloor Pure und CeraWall Pure machen wir ihn jetzt für jedes Budget zugänglich.

■ CeraFloor Pure und CeraWall Pure sind leicht zu reinigen und damit besonders hygienisch. Millimetergenau: Die Duschrinnen sind in der Länge anpassbar und somit für den ästhetischen, nischenbündigen Einbau geeignet. Weitere intelligente Produktdetails wie die nachträgliche Feinpositionierung in alle horizontalen Richtungen runden das Bild ab. In Kombination mit dem Ablaufgehäuse DallFlex sorgt die werkzeuglos aufklickbare Dichtmanschette für eine sichere Abdichtung.

Beide Duschrinnen sind aus 1,5 mm starken Edelstahl gefertigt und somit leichter als ihre massiven Geschwister der Select-Varianten. CeraFloor Pure und CeraWall Pure haben ein integriertes Quergefälle und sind in drei gängigen Längen erhältlich: 900 mm, 1000 mm und 1200 mm. Als Teil der DallFlex-Systemfamilie lassen sich die Produktneheiten problemlos mit dem Ablaufgehäuse DallFlex kombinieren.



CeraFloor Pure

Die DallFlex-Systemfamilie: 1 Ablaufgehäuse, 7 Duschrinnen, über 100 Variations- möglichkeiten.



DallFlex – ein Ablaufgehäuse, das immer passt

Duschrinnen Select:



CeraFloor Select
Die exklusive Premium-Duschrinne aus massivem Edelstahl für die Fläche und auch für die Wand



CeraWall Select
Die akzentuierte Premium-Duschrinne aus massivem Edelstahl für die Wand



CeraWall Individual
Die individualisierbare Duschrinne für die Wand, die sich beinahe unsichtbar macht

Die DallFlex-Systemfamilie eröffnet Ihnen neue Möglichkeiten, ganz individuell auf Ihre Kunden und deren Wünsche einzugehen – und das denkbar einfach. Denn die DallFlex-Systemfamilie ist so gebaut, dass Sie ein einziges Ablaufgehäuse (DallFlex) mit sieben unterschiedlichen Dallmer-Duschrinnen kombinieren können: den CeraFloor-Modellen Select und Pure, den CeraWall-Modellen Select, Individual und Pure sowie den kompakten Duschrinnen Zentrix und CeraNiveau. Dazu kommen die vielfältigen Farb- und Oberflächenvarianten, die über 100 Variationsmöglichkeiten – je nach individuellem Geschmack – zulassen.

Duschrinnen Pure:



CeraFloor Pure
Die budgetfreundliche Design-Duschrinne für die Fläche und auch für die Wand

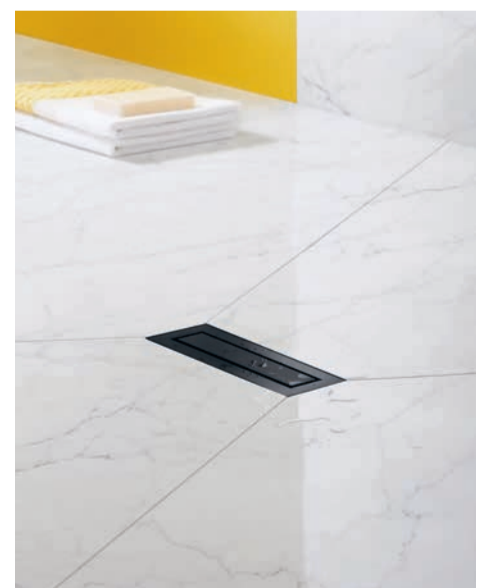


CeraWall Pure
Die budgetfreundliche Design-Duschrinne für die Wand

Duschrinnen Compact:



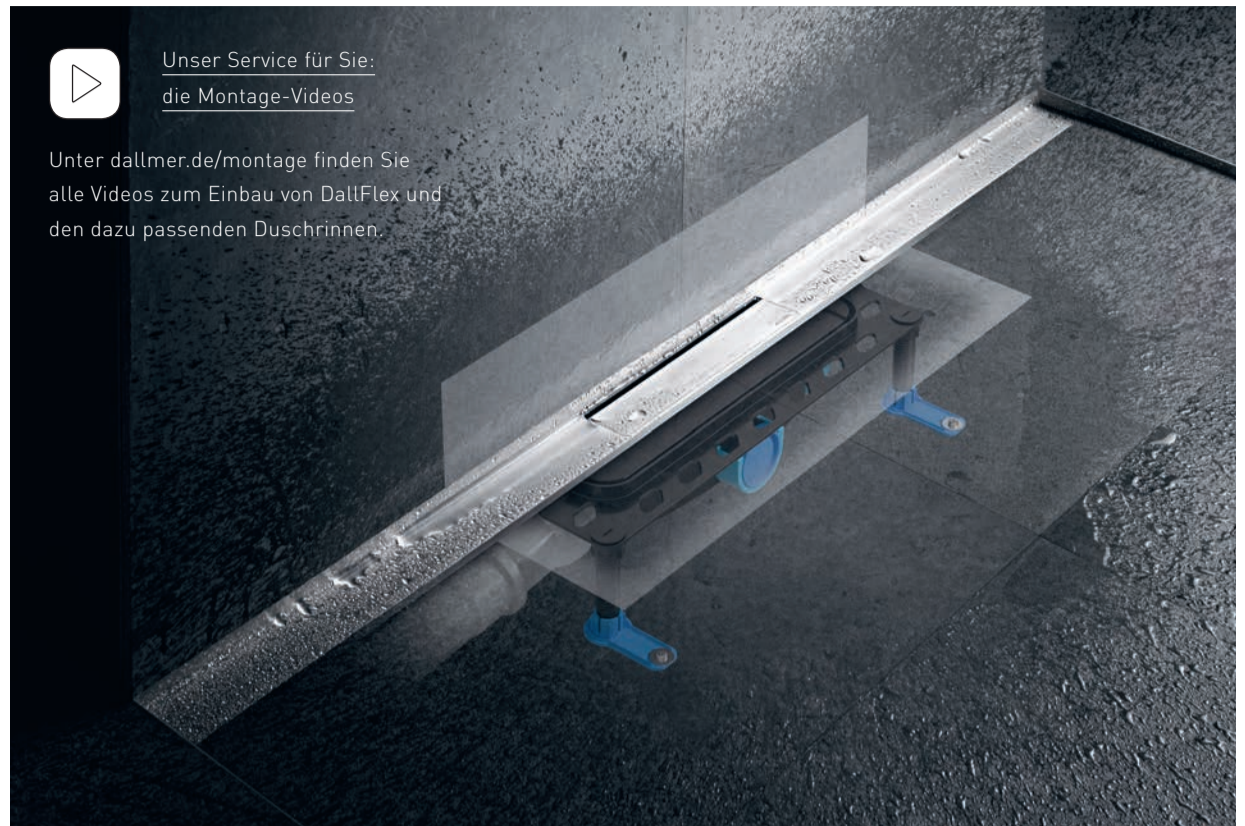
Zentrix
Die elegant-kompakte Duschrinne für die Fläche



CeraNiveau
Die exklusiv-kompakte Duschrinne für die Fläche

DallFlex. Das Original.

■ 2013 hat Dallmer die Duschrinne revolutioniert. Denn mit der Entwicklung des intelligenten Ablaufgehäuses DallFlex gelang die Einführung der oberflächengeführten Entwässerung. Zwei zentrale Punkte haben seitdem das Bad verändert: Zum einen hat DallFlex die Reinigung der Duschrinne denkbar einfach gemacht. Ein großes Plus an Hygiene und Komfort. Die Rinne wird einfach abgewischt, Schmutz aus dem komplett herausnehmbaren Geruchverschluss kurzerhand abgespült. Zum anderen hat DallFlex erstmals die Möglichkeit eröffnet, auf einer einzigen Plattform verschiedenste Duschrinnen aufzubauen. Ganz nach Geschmack oder Budget. So viel Vielfalt und Flexibilität für Fläche oder Wand bietet bis heute kein anderes Entwässerungssystem.



Alles geht: DallFlex passt als universelle Plattform zu den Duschrinnen der DallFlex-Systemfamilie.



Die Vorzüge aller Ablaufsysteme, hier dargestellt am Beispiel CeraWall Pure.

Qualität

Kein Entwässerungssystem ist einfacher zu reinigen.

1. Kompletentnehmbarer Geruchverschluss für eine einfache und gründliche Reinigung
2. Leichter und direkter Zugang zum Ablaufbereich
3. Keine verdeckten Ablagerungen durch eine flächenbündige, offen liegende Wasserführung



Sehr leichte
Reinigung

Ablauf
mit System:
DallFlex

Messen: Hier treffen Sie uns

ISH
14. – 18. März 2017
Frankfurt

Neuheitenschau
06. – 07. April 2017
Berlin

ISH-Nachlesetermine und
weitere Messen finden
Sie unter www.dallmer.de

Seminare: Wir bilden Sie weiter

Unser ausführliches Seminarangebot bietet Ihnen umfassende praktische Tipps und wertvolles Wissen rund um die Themen Bauwerksabdichtung, Bauen im Bestand, Verbundabdichtungen sowie Brandschutz und Schallschutz inklusive aller Normen und Richtlinien.

Über aktuelle Seminartermine informiert Sie gerne:

Marion Engelbach
T +49 2932 9616-176
E seminare@dallmer.de

Kontakt: Sprechen Sie uns an

Dallmer GmbH + Co. KG
Wiebelsheidestraße 25
59757 Arnsberg
Germany

T +49 2932 9616-0
E info@dallmer.de
W www.dallmer.de

Konzept und Art Direction:
Meiré und Meiré



■ Jetzt im Downloadbereich unter www.dallmer.de: Die aktuelle Broschüre zum Ablaufgehäuse DallFlex, die Ihnen einen Überblick über unsere Systemfamilie gibt. Schauen Sie mal rein, es gibt viel zu entdecken.