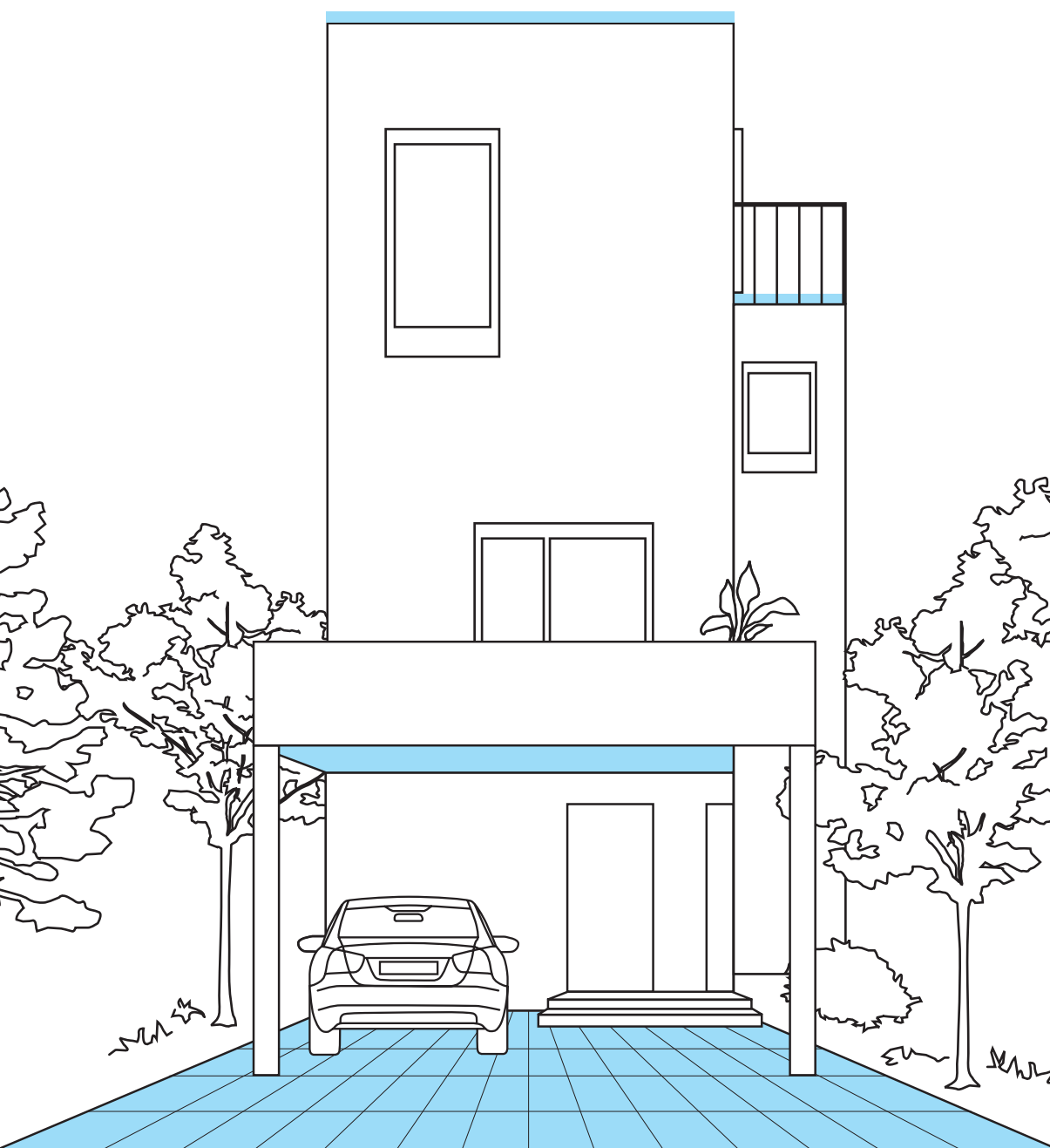


Haus und Grund Außen







Inhalt

Willkommen bei Dallmer 4

Produkte

Bodenabläufe für den Außenbereich 8

Hof- und Parkdeckabläufe 10

Regenwasserablauf 18

Bodenabläufe PRONTO 22

Klenkmatik 26

Rohrabdichtungen 30

Dachabläufe 34

Dachabläufe für Freispiegelentwässerung 36

Notentwässerung für Freispiegelentwässerung 52

Gründach- und Terrassen-Aufsätze, Zubehör Freispiegelentwässerung 60

Sanierungs-Dachabläufe 68

Druckstrom-Dachentwässerung SuperDrain 78

Druckstrom-Notentwässerung SuperDrain 86

Balkonabläufe 98

Balkon- und Terrassenabläufe 100

Aufstockelemente und Zubehör für Balkon- und Terrassenabläufe 115

Brandschutz-Systeme 120

Brandschutz für Hof- und Parkdeckabläufe 122

Brandschutz für Dachabläufe in Betondecken 126

Brandschutz für Dachabläufe in Stahltrapezprofildachern 130

Überblick Brandschutz für Dachabläufe 134

Ablaufleistungen 142

Service 145

Ingenieurskunst für Baukunst.

Es gibt Entwässerungslösungen, die mehr können. Sie machen Haus und Grund komfortabler, wertvoller und sicherer. Dallmer entwickelt Produkte und Systeme, die genau diesen Anspruch haben. Hochinnovative Lösungen, die sich durch ihr vielfach prämiertes Design, ihre perfekte Fertigung und fortschrittliche Technologie auszeichnen. Produkte und Systeme, die auf 100 Jahren Erfahrung und dem daraus resultierenden Know-how aufbauen. Die Bandbreite reicht dabei im Außenbereich von Entwässerungslösungen für Flachdächer über die Balkonentwässerung bis hin zu Bodenabläufen für Hofflächen und Parkdecks, inklusive optionaler Brandschutz-Systeme. Entdecken Sie die richtungsweisenden Lösungen von Dallmer für Haus und Grund. Entdecken Sie den Unterschied.

Ob Neubau oder Umbau:
Innovative Entwässerungslösungen
machen jeden Plan erst perfekt.

DALLMER

Was auch immer Sie benötigen,
um perfekt zu arbeiten.

Dallmer ist Ihr Partner





Geschäftsführung: Yvonne Dallmer, Johannes Dallmer, Harry Bauermeister

Um ein perfektes Ergebnis zu erzielen, müssen alle Komponenten, alle Details stimmen. Das gilt für die Planung und die Umsetzung ebenso wie für die installierten Produkte und Systeme. Mit unseren Entwässerungslösungen für Haus und Grund stellen Sie sicher, dass Sie den hohen Ansprüchen Ihrer Kunden gerecht werden. Denn Innovationen haben bei Dallmer Tradition. Von der Entwicklung der SuperDrain Flachdachentwässerung mit Druckströmung bis zum geprüften und zugelassenen Brandschutz für Stahltrapezprofildächer.

Auf den folgenden Seiten möchten wir Ihnen in diesem Sinne einen Überblick über unsere Produkte und Systeme für den Außenbereich verschaffen. Über unsere Dach- und Balkonabläufe, unsere Hof- und Parkdeckabläufe, unsere Rohrabdichtungen und Brandschutz-Systeme. Am Ende der Broschüre finden Sie zudem eine Übersicht unserer Services, die Sie bei Ihrer Arbeit effektiv unterstützen sollen.

Dallmer ist ein Familienunternehmen, das heute in der dritten und vierten Generation geführt wird. Persönliche Nähe und der direkte Austausch sind zentraler Bestandteil unserer Unternehmensphilosophie. Wir verstehen uns als Ihr Partner. Sprechen Sie uns an, falls Sie auf den nächsten Seiten nicht fündig werden sollten. Wir bieten auch maßgeschneiderte Lösungen an.

Harry Bauermeister

Das Prinzip der verlängerten Werkbank

*Die Brauerei Paulaner hat neu gebaut.
Mit dabei: Entwässerungslösungen von Dallmer*

Die neue Betriebsstätte der Traditionsbrauerei Paulaner in München-Langwied war ein echtes Großprojekt. Bis zu 900 Arbeiter aus den verschiedensten Bereichen haben in der Spitzenphase von Herbst 2014 bis 2015 täglich auf der Baustelle gewirkt.

Systemlieferant für die Regen- und Notentwässerung war die Sikla Drain GmbH aus Castrop-Rauxel, die bei dem Projekt einmal mehr auf das Know-how und die Produkte von Dallmer baute. Ein Gespräch mit Vertriebsleiter Thomas Schwermann.

Herr Schwermann, gab es beim Bau der Flachdachentwässerung eigentlich besondere Herausforderungen?

Die termingerechte Planung, Koordination und Lieferung von Regen- und Notentwässerungen ist ja unser Tagesgeschäft. Da sind wir, auch dank Kooperationspartnern wie Dallmer, nicht über das für uns normale Maß hinaus gefordert worden. Es war allerdings ein sehr spannendes Projekt, da fast alle Anforderungsprofile, die es in der Planung von Regenentwässerungen gibt, zum Einsatz kamen. Und das ist dann doch eher selten. Im Projekt „Paulaner“ gab es z. B. sowohl Freispiegelentwässerungen als auch Unterdruckdachentwässerungen.

Es wurden auch Sonderlösungen für die Halterungskonstruktionen entwickelt.

Das stimmt. Am Trapezblechdach gibt es immer bestimmte Vorgaben an Anhängelasten, die nicht überschritten werden dürfen. Hier gilt es dann, Halterungskonstruktionen zu erarbeiten, die sowohl in der Materialbeschaffung als auch in der Verarbeitung wirtschaftlich sind,

(wie z. B.) Auskragungen mit Profilschienen am vorhandenen Stahlbau, Auslegerkonsolen an Betonwänden etc. Wichtig dabei ist, immer alles mit rechnerisch statischen Nachweisen zu versehen. Das ist übrigens unser absolutes Alleinstellungsmerkmal am Markt. Eine komplette Regen- und Notentwässerung inklusive aller erforderlichen Komponenten und statischen Nachweise aus einer Hand.

Sie haben bereits Erfahrungen mit Dallmer-Produkten gesammelt. Was zeichnet Dallmer in Ihren Augen aus?

Wir arbeiten seit vielen Jahren eng und partnerschaftlich mit dem Unternehmen Dallmer zusammen. Die von Sikla Drain eingesetzten Dachabläufe und das Zubehör entstehen hier quasi im Zusammenspiel – gemäß dem Prinzip der verlängerten Werkbank. Wie man z. B. am Projekt Paulaner sieht, wächst das Anforderungsprofil an den Industriebau von Jahr zu Jahr. Und genau hier ist eine echte Partnerschaft enorm wichtig.

In Bezug auf die Dachabläufe und das erforderliche Zubehör sind wir ja quasi gemeinsam mit der Devise „Ready for Installation“ unterwegs. Alle Komponenten sind Bausätze, die sich ohne großen Montageaufwand zusammenfügen lassen. Und genau das ist es, was alle Beteiligten am Bau interessiert. Niedrige Montagekosten bei sehr hoher Qualität ermöglichen geringe Bauzeitfenster. Nicht zuletzt ist es wichtig, eine Auswahl an Produkten zu haben, die das gesamte Spektrum der Anforderungen komplett abdeckt.

Vielen Dank für das Gespräch, Herr Schwermann.



Sudhaus, Foto Paulaner

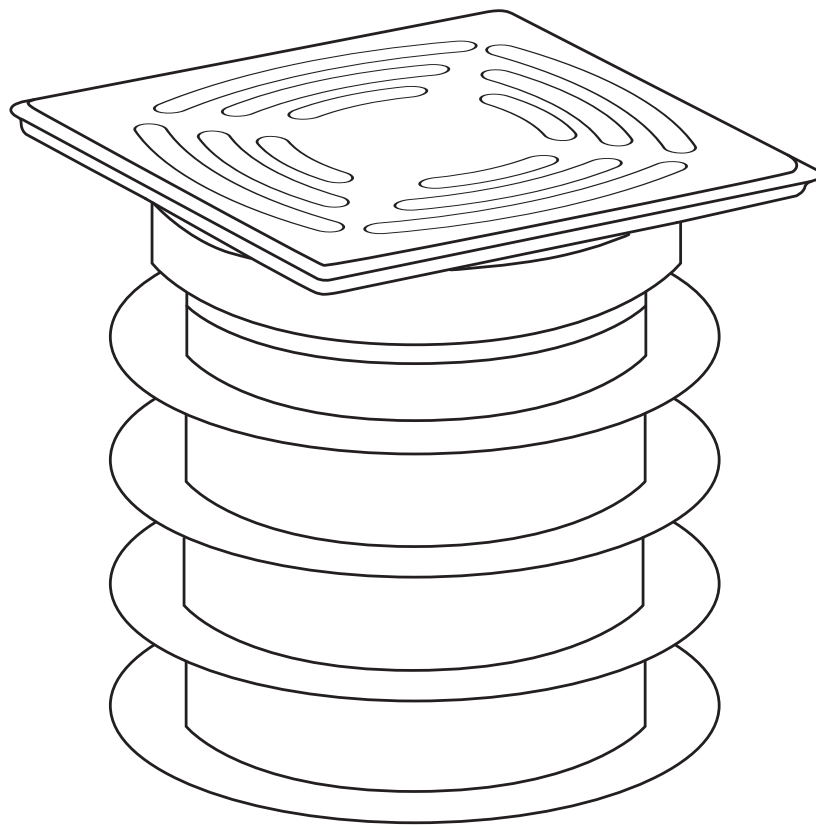


Foto Sikla



Foto Sikla

Bodenabläufe für den Außenbereich



Hof- und Parkdeckabläufe 10

Regenwasserablauf 18

Bodenabläufe PRONTO 22

Klenkmatik 26



Entwässerung für Höfe, Parkdecks und andere befestigte Flächen

- Bewährt für den Einsatz im Außenbereich, da frostsicherer Einbau nicht erforderlich
- Als DallBit-Ausführung zur Aufnahme von Abdichtungen nach DIN 18195 für Freispiegelentwässerungen nach DIN EN 12056 und DIN 1986-100, in Kombination mit Gussasphalt kein Hitzeschild erforderlich
- In Gebäudebereichen mit erhöhter Brandlast (z. B. Tiefgaragen) bieten Versionen mit Ablaufstutzen DN 100 senkrecht zusammen mit Brandschutz-Rohbauelement 4 geprüften Brandschutz in den Klassen R 30/60/90

Technische Informationen

Ablaufleistungen: 4,2 l/s - 5,5 l/s *

Mit Brandschutz kombinierbar

Frostsichere Geruchssperre

Belastungsklasse A (bis 1,5 t), mit Gussrahmen Belastungsklasse B (bis 12,5 t)

* je nach Ablaufvariante und Anschlussart



Hof- und Parkdeckabläufe

DALLMER Hof- und Parkdeckablauf 605

Ablaufstutzen DN 100 waagrecht

AUSFÜHRUNG

- frostsichere Geruchssperre
- herausnehmbarer Sandfangkorb

MATERIAL

Polypropylen, hochschlagfest

- ▶ **Hof- und Parkdeckablauf 605.0**
Gussrost, Belastungsklasse A (bis 1,5 t)
- ▶ **Hof- und Parkdeckablauf 605.1**
Gussrahmen und Gussrost, verschraubt, Belastungsklasse B (bis 12,5 t)

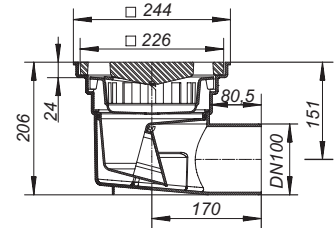
ABLAUFLEISTUNGEN NACH DIN EN 1253 (20 mm Anstauhöhe)

	Norm	Dallmer
DN 100	1,4 l/s	4,2 l/s

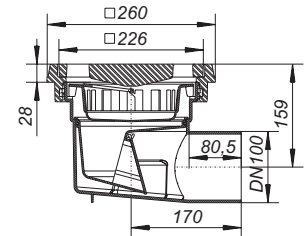
ARTIKEL	NENNWEITE	ART.-NR.
Hof- und Parkdeckablauf 605.0	DN 100	860262
Hof- und Parkdeckablauf 605.1	DN 100	860361



Hof- und Parkdeckablauf 605.0



Hof- und Parkdeckablauf 605.1



DALLMER Hof- und Parkdeckablauf 615

Ablaufstutzen DN 100 waagrecht

AUSFÜHRUNG

- Flansch
- frostsichere Geruchssperre
- herausnehmbarer Sandfangkorb
- verdrehbarer und höhenverstellbarer Aufsatz

MATERIAL

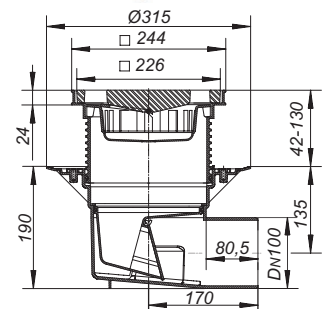
Polypropylen, hochschlagfest

- ▶ **Hof- und Parkdeckablauf 615.0**
Gussrost, Belastungsklasse A (bis 1,5 t)
- ▶ **Hof- und Parkdeckablauf 615.1**
Gussrahmen und Gussrost, verschraubt, Belastungsklasse B (bis 12,5 t)

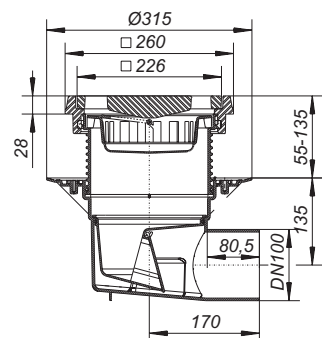
ABLAUFLEISTUNGEN NACH DIN EN 1253 (20 mm Anstauhöhe)

	Norm	Dallmer
DN 100	1,4 l/s	4,2 l/s

ARTIKEL	NENNWEITE	ART.-NR.
Hof- und Parkdeckablauf 615.0	DN 100	861368
Hof- und Parkdeckablauf 615.1	DN 100	861467



Hof- und Parkdeckablauf 615.0



Hof- und Parkdeckablauf 615.1

Hof- und Parkdeckabläufe

DALLMER Hof- und Parkdeckablauf 615 DallBit

Gehäuse mit werkseitig aufgeschweißter Bitumenschweißbahn-Manschette, 500 x 500 mm, 5 mm stark, mit Edelstahl-Flansching zur zusätzlichen Sicherheit.
Ablaufstutzen DN 100 waagrecht, Gussrost, Belastungsklasse A (bis 1,5 t)

AUSFÜHRUNG

- Flansch
- frostsichere Geruchssperre
- herausnehmbarer Sandfangkorb
- verdrehbarer und höhenverstellbarer Aufsatz

MATERIAL

Polypropylen, hochschlagfest

ABLAUFLEISTUNGEN NACH DIN EN 1253 (20 mm Anstauhöhe)

	Norm	Dallmer
DN 100	1,4 l/s	4,2 l/s

ARTIKEL

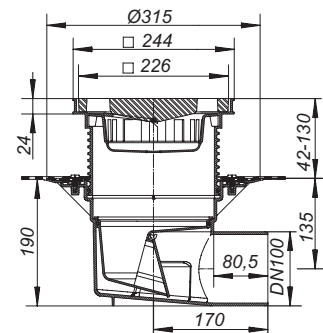
Hof- und Parkdeckablauf 615.0 DallBit

NENNWEITE ART.-NR.

DN 100 862365



Hof- und Parkdeckablauf 615.0 DallBit



Hof- und Parkdeckabläufe

DALLMER Hof- und Parkdeckablauf 606

Ablaufstutzen senkrecht

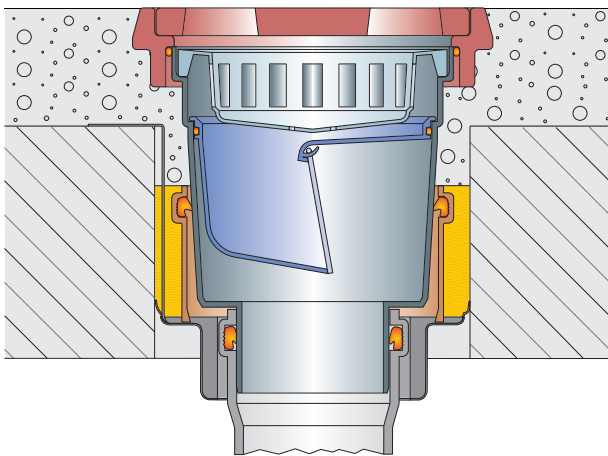
AUSFÜHRUNG

- frostsichere Geruchssperre
- herausnehmbarer Sandfangkorb

MATERIAL

Polypropylen, hochschlagfest

- ▶ **Hof- und Parkdeckablauf 606.0**
Gussrost, Belastungsklasse A (bis 1,5 t)
- ▶ **Hof- und Parkdeckablauf 606.1**
Gussrahmen und Gussrost, verschraubt, Belastungsklasse B (bis 12,5 t)



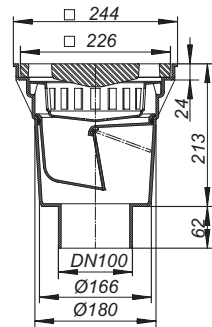
Brand- und Schallschutz
Rohbauelement 4 mit Hof- und
Parkdeckablauf 606.1

ABLAUFLEISTUNGEN NACH DIN EN 1253 (20 mm Anstauhöhe)

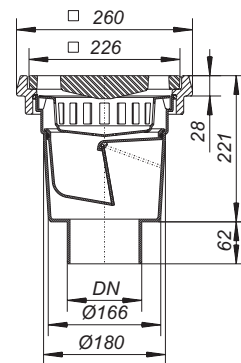
	Norm	Dallmer
DN 100	1,4 l/s	4,3 l/s
DN 150	1,4 l/s	4,3 l/s

ARTIKEL	NENNWEITE	ART.-NR.
☐ Hof- und Parkdeckablauf 606.0	DN 100	860064
☐ Hof- und Parkdeckablauf 606.0	DN 150	860095
☐ Hof- und Parkdeckablauf 606.1	DN 100	860163
☐ Hof- und Parkdeckablauf 606.1	DN 150	860194

- ☐ Brandschutz-Rohbauelement 4 (Art.-Nr. 515049) einsetzbar.



Hof- und Parkdeckablauf 606.0



Hof- und Parkdeckablauf 606.1

Hof- und Parkdeckabläufe

DALLMER Hof- und Parkdeckablauf 616

Ablaufstutzen senkrecht

AUSFÜHRUNG

- Flansch
- frostsichere Geruchssperre
- herausnehmbarer Sandfangkorb
- verdrehbarer und höhenverstellbarer Aufsatz

MATERIAL

Polypropylen, hochschlagfest

► Hof- und Parkdeckablauf 616.0



Gussrost, Belastungsklasse A (bis 1,5 t)

► Hof- und Parkdeckablauf 616.1

Gussrahmen und Gussrost, verschraubt, Belastungsklasse B (bis 12,5 t)

ABLAUFLEISTUNGEN NACH DIN EN 1253 (20 mm Anstauhöhe)

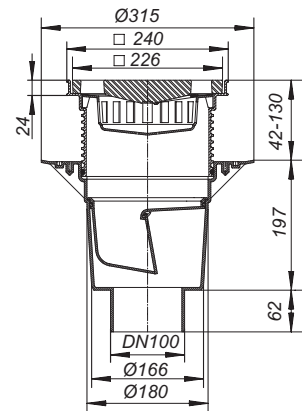
	Norm	Dallmer
DN 100	1,4 l/s	5,5 l/s
DN 150	1,4 l/s	4,8 l/s

ARTIKEL	NENNWEITE	ART.-NR.
 Hof- und Parkdeckablauf 616.0	DN 100	861061
Hof- und Parkdeckablauf 616.0	DN 150	861092
 Hof- und Parkdeckablauf 616.1	DN 100	861269
Hof- und Parkdeckablauf 616.1	DN 150	861290

-  Brandschutz-Rohbauelement 4 (Art.-Nr. 515049) einsetzbar.



Hof- und Parkdeckablauf 616.0



Hof- und Parkdeckabläufe

DALLMER Hof- und Parkdeckablauf 616 DallBit

Gehäuse mit werkseitig aufgeschweißter Bitumenschweißbahn-Manschette, 500 x 500 mm, 5 mm stark, mit Edelstahl-Flanschring zur zusätzlichen Sicherheit. Ablaufstutzen senkrecht

AUSFÜHRUNG

- Flansch
- frostsichere Geruchssperre
- herausnehmbarer Sandfangkorb
- verdrehbarer und höhenverstellbarer Aufsatz

MATERIAL

Polypropylen, hochschlagfest

- ▶ Hof- und Parkdeckablauf 616.0 DallBit
Gussrost, Belastungsklasse A (bis 1,5 t)

- ▶ Hof- und Parkdeckablauf 616.1 DallBit
Gussrahmen und Gussrost, verschraubt, Belastungsklasse B (bis 12,5 t)

ABLAUFLEISTUNGEN NACH DIN EN 1253 (20 mm Anstauhöhe)

	Norm	Dallmer
DN 100	1,4 l/s	5,5 l/s
DN 150	1,4 l/s	4,8 l/s

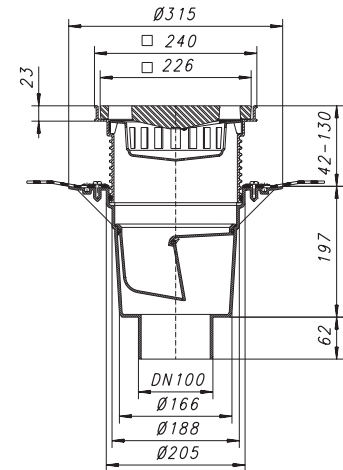
ARTIKEL

ARTIKEL	NENNWEITE	ART.-NR.
☐ Hof- und Parkdeckablauf 616.0 DallBit	DN 100	862068
☐ Hof- und Parkdeckablauf 616.0 DallBit	DN 150	862099
☐ Hof- und Parkdeckablauf 616.1 DallBit	DN 100	862266
☐ Hof- und Parkdeckablauf 616.1 DallBit	DN 150	862297

- ☐ Brandschutz-Rohbauelement 4 (Art.-Nr. 515049) einsetzbar.



Hof- und Parkdeckablauf 616.0 DallBit



DALLMER Aufsatzrahmen 608

passend zu den Hof- und Parkdeckabläufen 605, 606, 615 und 616

MATERIAL

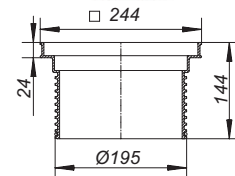
Polypropylen, hochschlagfest

- ▶ Aufsatzrahmen 608.0
Kunststoff-Rahmen, Belastungsklasse A (bis 1,5 t)

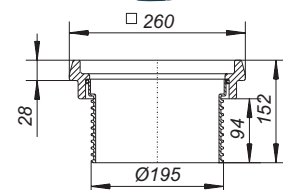
- ▶ Aufsatzrahmen 608.1
Guss-Rahmen mit Gewindebohrungen, Belastungsklasse B (bis 12,5 t)

ARTIKEL

ARTIKEL	ART.-NR.
Aufsatzrahmen 608.0	860507
Aufsatzrahmen 608.1	860606



Aufsatzrahmen 608.0



Aufsatzrahmen 608.1

Hof- und Parkdeckabläufe

DALLMER Aufstockelement 618

passend zu den Hof- und Parkdeckabläufen 605, 606, 615 und 616

MATERIAL

Polypropylen, hochschlagfest

ARTIKEL

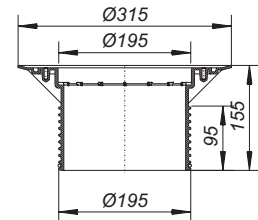
Aufstockelement 618

ART.-NR.

861504



Aufstockelement 618



DALLMER Aufstockelement 618 DallBit

passend zu den Hof- und Parkdeckabläufen 605, 606, 615 und 616

Gehäuse mit werkseitig aufgeschweißter Bitumenschweißbahn-Manschette, 500 x 500 mm, 5 mm stark, mit Edelstahl-Flanschring zur zusätzlichen Sicherheit.

MATERIAL

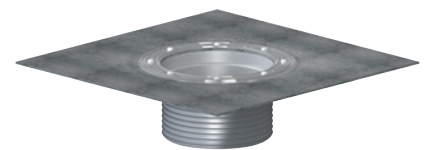
Polypropylen, hochschlagfest

ARTIKEL

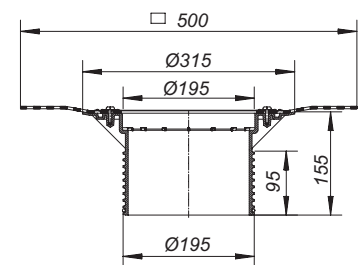
Aufstockelement 618 DallBit

ART.-NR.

862501



Aufstockelement 618 DallBit



DALLMER Aufsatzverlängerung 620

passend zu den Hof- und Parkdeckabläufen 605, 606, 615 und 616

MATERIAL

Polypropylen, hochschlagfest

ARTIKEL

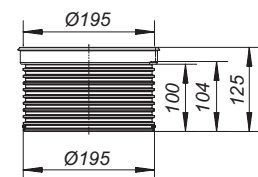
Aufsatzverlängerung 620

ART.-NR.

910684



Aufsatzverlängerung 620



DALLMER Edelstahl-Flanschring DG 15

passend zu den Hof- und Parkdeckabläufen 615 und 616

AUSFÜHRUNG

- Edelstahl-Schrauben
- Dichtring

ARTIKEL

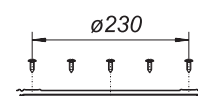
Flanschring DG 15, Edelstahl

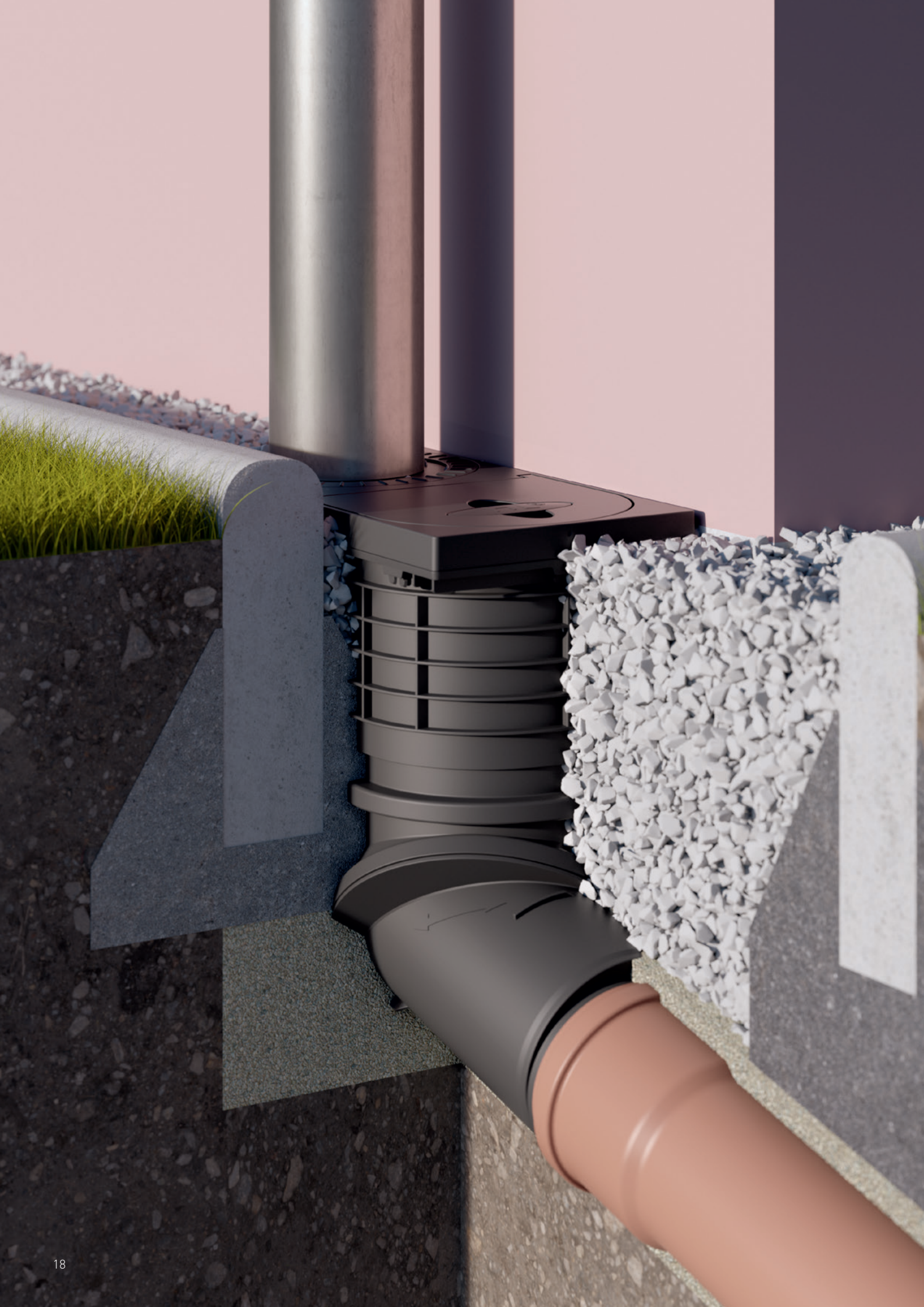
ART.-NR.

864956



Flanschring DG 15, Edelstahl



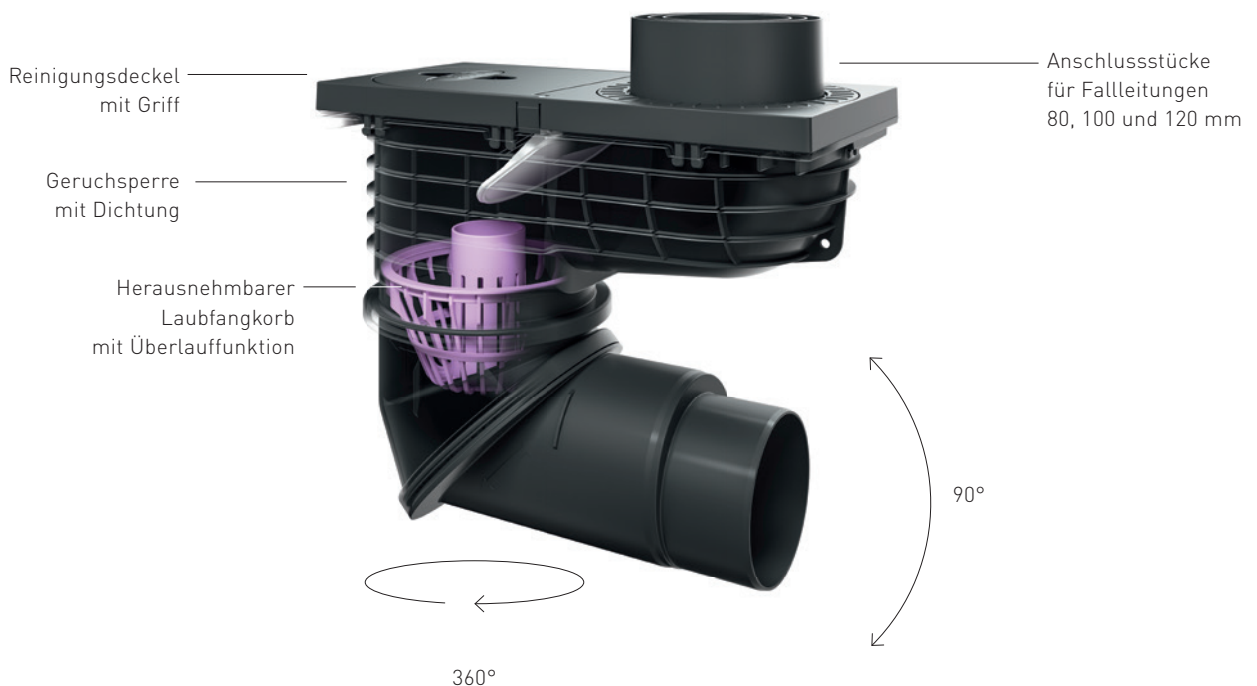


Regenwasserablauf

- Der leichte Regenwasserablauf aus Polypropylen wurde speziell für außen liegende Fallleitungen mit Durchmesser 80, 100 und 120 mm konzipiert, er ist handlich und leicht zu montieren (Gewicht ca. 1500 g)
- Verankerungsrippen außen am Gehäuse gewährleisten sicheren Halt in Beton und Boden
- Die frost- und austrocknungssichere Geruchssperre verhindert das Austreten von Kanalgasen. Ein aufwändiger frostfreier Einbau ist nicht erforderlich.
- Anschlussringe ermöglichen den schnellen Anschluss an Fallrohre verschiedener Abmessungen
- Der Ablaufstutzen kann stufenlos um 360 Grad von senkrecht auf waagrecht gedreht werden und ermöglicht so den einfachen, spannungsfreien Anschluss an weiterführende Rohrleitungen
- Wartung / Reinigung sind werkzeuglos möglich und somit komfortabel und einfach
- Bei zugesetztem Laubfangkorb sorgt seine Überlauffunktion für den nötigen Ablauf des Regenwassers

Technische Informationen

Für Fallleitungen d: 80, 100 und 120 mm
Ablaufleistungen:
DN 100: 10 l/s, DN 125: 11 l/s
Frost- und austrocknungssichere
Geruchssperre



Regenwasserabläufe

DALLMER Regenwasserablauf 600 N

für Fallleitungen d: 80, 100 und 120 mm,
Ablaufstutzen DN 100/DN 125.

AUSFÜHRUNG

- Ablaufstutzen stufenlos 360 Grad drehbar und stufenlos von senkrecht auf waagrecht verstellbar
- Laubfangkorb mit Überlauffunktion
- mechanische Geruchssperre mit Lippendichtung
- Reinigungsdeckel mit Griff und Dichtung

MATERIAL

Polypropylen, hochschlagfest

ABLAUFLEISTUNGEN

DN 100	10,0 l/s
DN 125	11,0 l/s

ARTIKEL

Regenwasserablauf 600 N

NENNWEITE

DN 100/DN 125

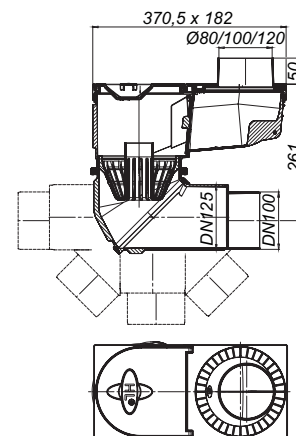
ART.-NR.

840608

Eine automatische Pendelklappe verhindert das Aufsteigen von Kanalgasen. Da die Geruchssperre ohne Wasser arbeitet, ist ein frostfreier Einbau nicht erforderlich.



Regenwasserablauf 600 N



DALLMER Regenwasserablauf 660

für Fallleitungen d: 75, 90, 100 und 110 mm
Ablaufstutzen DN 100/DN 125, senkrecht

AUSFÜHRUNG

- Laubfangkorb
- Geruchssperre
- automatische Pendelklappe
- Reinigungsdeckel mit Griff

MATERIAL

Polypropylen, hochschlagfest

ABLAUFLEISTUNG

DN 100/DN 125	6,7 l/s
---------------	---------

ARTIKEL

Regenwasserablauf 660

NENNWEITE

DN 100/DN 125

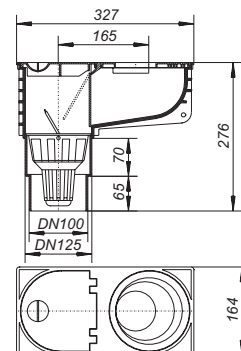
ART.-NR.

840769

Eine automatische Pendelklappe verhindert das Aufsteigen von Kanalgasen. Da die Geruchssperre ohne Wasser arbeitet, ist ein frostfreier Einbau nicht erforderlich.



Regenwasserablauf 660





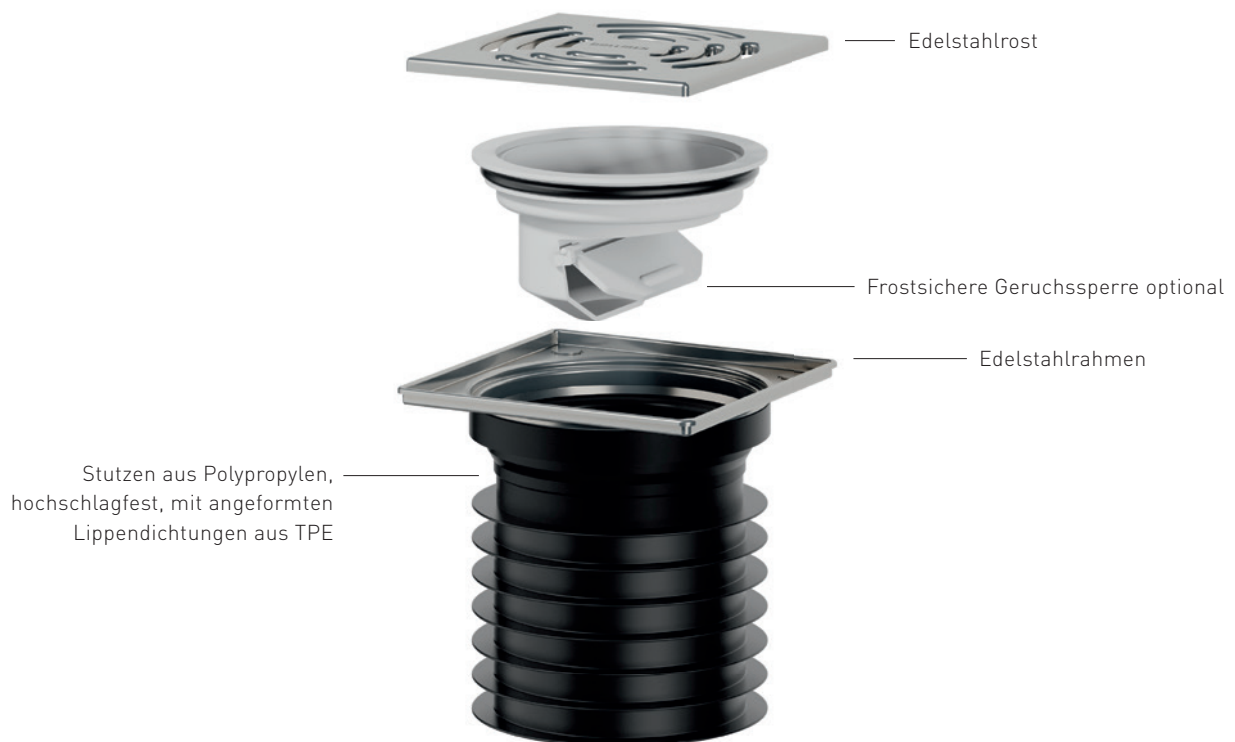
Bodenabläufe für den Außenbereich

PRONTO

- Für Garten, Terrasse und Keller
- Überall dort, wo es keine besonderen Anforderungen an die Abdichtung gibt, empfehlen wir den PRONTO als schnelle und kostengünstige Lösung
- Einfach ein Rohr bodenbündig abschneiden, Ablauf einschieben, fertig
- Ausgestattet mit kräftigen Lippendichtungen ist der Ablaufkörper bis zu 75 mm höhenverstellbar
- Die Dallmer Design-Roste (115 x 115 mm) können ebenfalls eingesetzt werden
- Der Siphoneinsatz ist leicht herauszunehmen, es ergibt sich eine Reinigungsöffnung von 83 mm Durchmesser
- Neu in der PRONTO-Familie: Der PRONTO Primus mit Sperrwasservorlage und mechanisch wirkender Geruchssperre
- PRONTO – die Innovation für Sanitär, Bautechnik und Gartenbau

Technische Informationen

Ablaufleistungen: 0,4 l/s - 0,82 l/s,
je nach Ablaufvariante
Mit frostsicherer Geruchssperre
kombinierbar



Bodenabläufe PRONTO

DALLMER Bodenablauf PRONTO

zum Einstecken in ein Rohr, einsetzbar bei nicht abgedichteten Bodenkonstruktionen

AUSFÜHRUNG

- Geruchs- und Reinigungsverschluss, Sperrwasserhöhe 50 mm
- Universal-Lippendichtung

MATERIAL

Stutzen aus Polypropylen, hochschlagfest, mit angeformter Lippendichtung aus TPE, Rahmen Edelstahl 1.4301, 120 x 120 mm, Rost Edelstahl 1.4301, 115 x 115 mm, Belastungsklasse K 3 (300 kg)

ABLAUFLEISTUNGEN NACH DIN EN 1253 TAB. 3, (20 mm Anstauhöhe), in Verbindung mit DIN EN 274

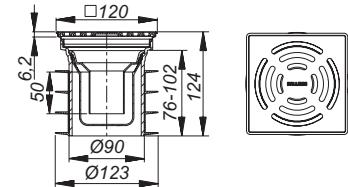
	Norm	Dallmer
DN 100	0,4 l/s	0,8 l/s
DN 125	0,4 l/s	0,8 l/s

ARTIKEL	NENNWEITE	ABMESSUNGEN	ART.-NR.
Bodenablauf PRONTO	DN 100	120 x 120 mm	700063
Bodenablauf PRONTO	DN 125	120 x 120 mm	700087

Mit entferntem Siphoneinsatz ergibt sich eine Reinigungsöffnung von 83 mm Durchmesser.



Bodenablauf PRONTO



DALLMER Bodenablauf PRONTO K

zum Einstecken in ein Rohr, einsetzbar bei nicht abgedichteten Bodenkonstruktionen

AUSFÜHRUNG

- Geruchs- und Reinigungsverschluss, Sperrwasserhöhe 50 mm
- Universal-Lippendichtung

MATERIAL

Stutzen aus Polypropylen, hochschlagfest, mit angeformten Lippendichtungen aus TPE Rahmen Polypropylen, 120 x 120 mm

- ▶ **Bodenablauf PRONTO K**
Rost Edelstahl 1.4301, 115 x 115 mm, Belastungsklasse K 3 (300 kg)
- ▶ **Bodenablauf PRONTO K, verschraubt**
Rost Edelstahl 1.4301, 115 x 115 mm, verschraubt, Belastungsklasse K 3 (300 kg)
- ▶ **Bodenablauf PRONTO K Alu**
Rost Aluminium

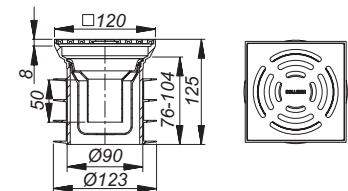
ABLAUFLEISTUNGEN NACH DIN EN 1253 TAB. 3, (20 mm Anstauhöhe), in Verbindung mit DIN EN 274

	Norm	Dallmer
DN 100	0,4 l/s	0,82 l/s
DN 125	0,4 l/s	0,82 l/s

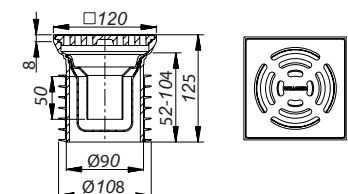
ARTIKEL	NENNWEITE	ABMESSUNGEN	ART.-NR.
Bodenablauf PRONTO K	DN 100	120 x 120 mm	700360
Bodenablauf PRONTO K, verschraubt	DN 100	120 x 120 mm	700391
Bodenablauf PRONTO K	DN 125	120 x 120 mm	700384
Bodenablauf PRONTO K Alu	DN 100	120 x 120 mm	700339



Bodenablauf PRONTO K



Bodenablauf PRONTO K Alu



Bodenabläufe PRONTO

DALLMER Bodenablauf PRONTO Primus

zum Einstecken in ein Rohr DN 100

AUSFÜHRUNG

- herausnehmbarer Primus-Siphoneinsatz mit Sperrwasservorlage und mechanisch wirkender Sperre
- Universal-Lippendichtung

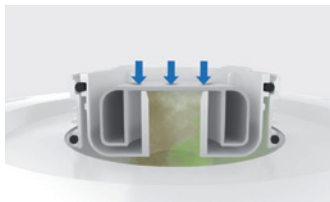
MATERIAL

Stutzen aus Polypropylen, hochschlagfest, mit angeformter Lippendichtung aus TPE, Rahmen Edelstahl 1.4301, 120 x 120 mm, Rost Edelstahl 1.4301, 115 x 115 mm, Belastungsklasse K 3 (300 kg)

Funktion Primus-Siphoneinsatz



Geruchsverschluss mit Sperrwasser



bei ausgetrocknetem Siphon
mechanisch wirkende Geruchssperre

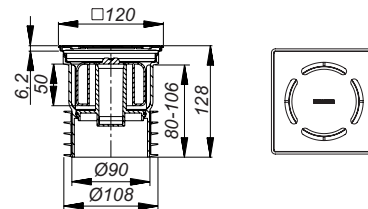
ABLAUFLEISTUNGEN NACH DIN EN 1253 TAB. 3,
(20 mm Anstauhöhe), in Verbindung mit DIN EN 274

	Norm	Dallmer
DN 100	0,4 l/s	0,4 l/s

ARTIKEL	NENNWEITE	ABMESSUNGEN	ART.-NR.
Bodenablauf PRONTO Primus	DN 100	120 x 120 mm	700032



Bodenablauf PRONTO Primus



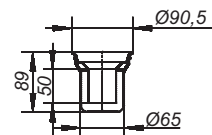
DALLMER Geruchsverschlusseinsatz zu PRONTO

Ersatzteil zu den Bodenabläufen PRONTO

ARTIKEL	ART.-NR.
Geruchsverschlusseinsatz zu PRONTO	480774



Geruchsverschlusseinsatz zu PRONTO



DALLMER Geruchs- u. Schaumsperr S 10/12

zum Einbau in den Bodenablauf PRONTO (ausser PRONTO K Alu), die Aufsätze und Aufsatzrahmen Serie 10 mit Rahmenmaß 120 x 120 mm oder d: 120 mm und Aufsatzrahmen SES 10/ECS 12. Die mechanisch wirkende Sperre verhindert den Austritt von Kanalgasen und Schaum. Frostfest, da ohne Wasser!

AUSFÜHRUNG

- mit Dichtung

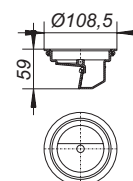
MATERIAL

ABS

ARTIKEL	ABMESSUNGEN	ART.-NR.
Geruchs- u. Schaumsperr S 10/12	d: 108,5 mm	495846



Geruchs- u. Schaumsperr S 10/12





Bodenabläufe für den Außenbereich

Klenkmatik

Klenkmatik-Abflüsse haben eine automatische Verschlussklappe, die als sperrwasserloser Geruchsverschluss und zugleich als Rückflusssicherung arbeitet.

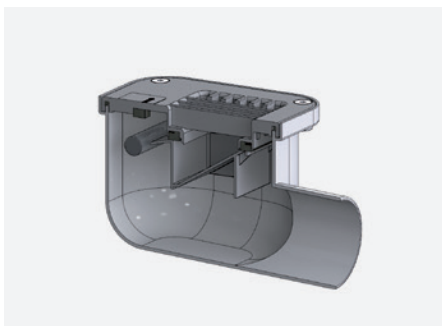
Technische Informationen

Bauhöhe: 184 mm

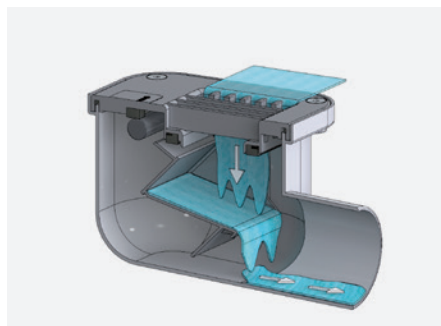
Ablaufleistungen: Ablaufstutzen seitlich 1,9 l/s, Ablaufstutzen senkrecht 2,8 l/s



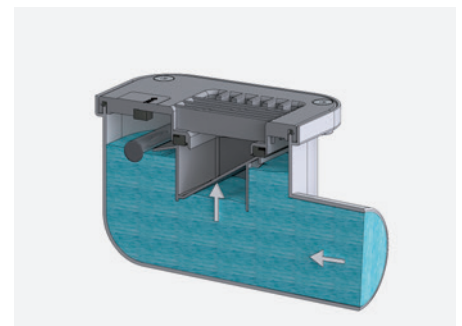
Funktionsprinzip



In Ruhestellung drückt ein Gegengewicht die Verschlussklappe gegen die Dichtfläche



Einströmendes Wasser öffnet die Verschlussklappe durch die Gewichtsveränderung automatisch



Rückstauendes Wasser drückt die Verschlussklappe gegen die Dichtfläche. Je höher der Wasserdruck, um so fester schließt die Klappe.

Klenkmatik Abläufe

DALLMER Klenkmatik-Ablauf Typ K 1

mit Automatik-Klappe als Rückflusssicherung und sperrwasserlosem Geruchsverschluss
Ablaufstutzen DN 100 senkrecht

MATERIAL

Ablaufkörper Polyamid

Rost Polyamid, verschraubt, Belastungsklasse L 15 (1,5 t)

ABLAUFLEISTUNGEN NACH DIN EN 1253 (20 mm Anstauhöhe)

	Norm	Dallmer
DN 100	1,4 l/s	2,8 l/s

ARTIKEL

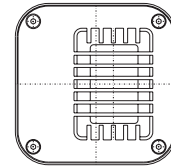
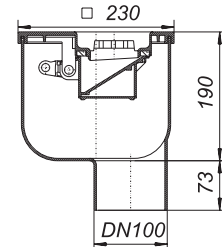
Klenkmatik-Ablauf Typ K 1

NENNWEITE ART.-NR.

DN 100 730169



Klenkmatik-Ablauf Typ K 1



DALLMER Klenkmatik-Ablauf Typ K 2

mit Automatik-Klappe als Rückflusssicherung und sperrwasserlosem Geruchsverschluss
Ablaufstutzen DN 100 seitlich (3 Grad)

MATERIAL

Ablaufkörper Polyamid

Rost Polyamid, verschraubt, Belastungsklasse L 15 (1,5 t)

ABLAUFLEISTUNGEN NACH DIN EN 1253 (20 mm Anstauhöhe)

	Norm	Dallmer
DN 100	1,4 l/s	1,9 l/s

ARTIKEL

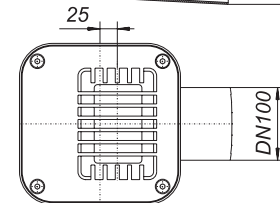
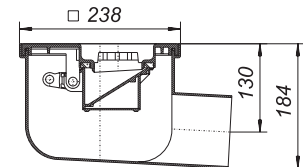
Klenkmatik-Ablauf Typ K 2

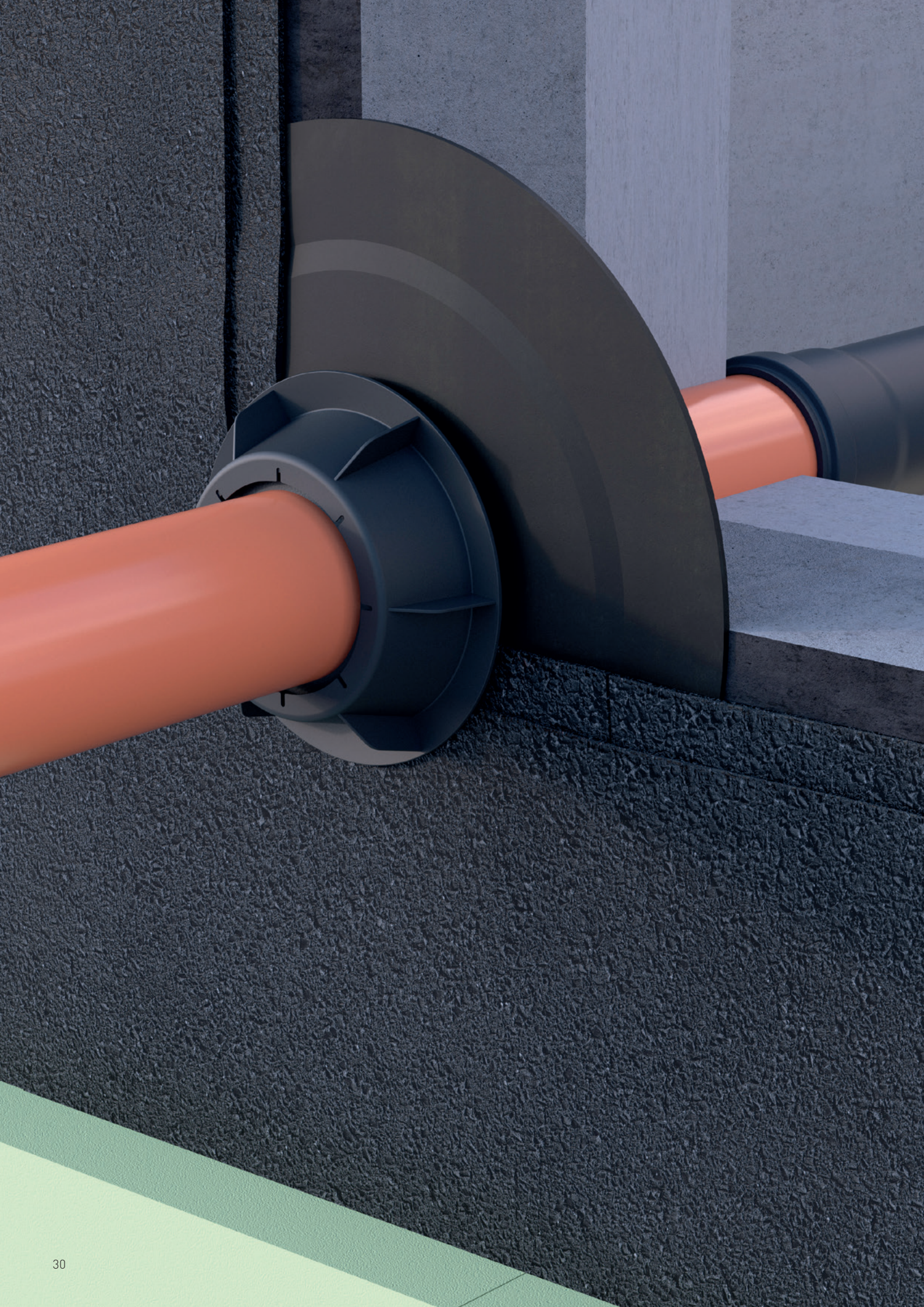
NENNWEITE ART.-NR.

DN 100 730060



Klenkmatik-Ablauf Typ K 2





Rohrabdichtung DallBit

Die Rohrabdichtung DallBit ist denkbar einfach und äußerst wirkungsvoll. Sie wird einfach auf das durch die Wand zu führende Rohr geschoben, die werkseitig aufgeschweißte Bitumenschweißbahn-Manschette mit der Bitumenbahn oder dem Bitumenanstrich der Wand verschmolzen. Die dichte Verbindung zum Rohr erfolgt über mehrfache Lippendichtungen, die mit der Sicherungsmutter über eine Quetschverschraubung fest angepresst werden.

Die Rohrabdichtung DallBit ist auch am Muffenende einsetzbar und für Kunststoff-, Guss- und Stahlrohre geeignet. Durch die biegsame Bitumenschweißbahn-Manschette ist der Einsatz auch in der Nähe von Mauerecken und Kanten möglich.

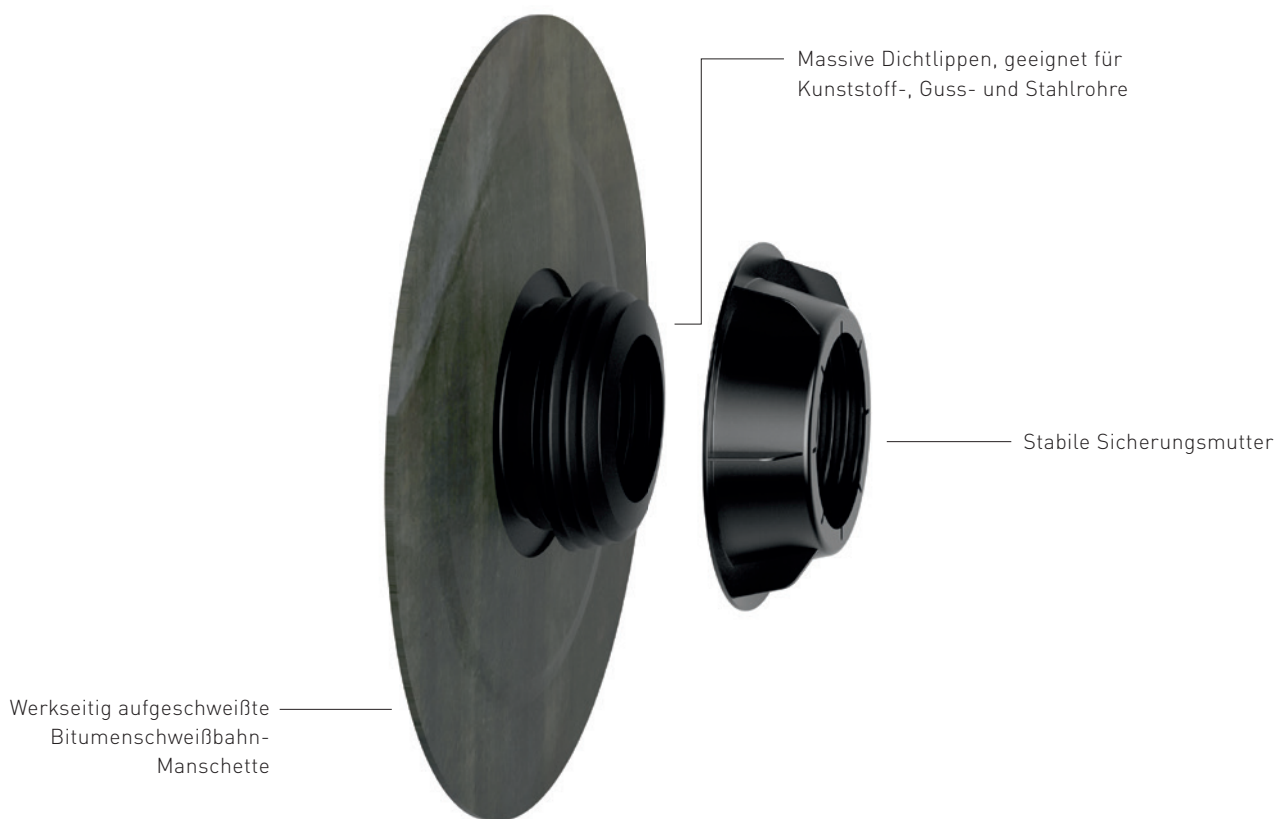
Technische Informationen

Material: Elastomer, Bitumen, Polypropylen

Nennweiten: DN 100, DN 150

Dichtheitsprüfung: bis 6 m Wassersäule

Empfohlen: KMB-Massen (kunststoff-modifizierte Bitumenmassen), Polymerbitumen- bzw. PVC-Bahnen



Rohrabdichtung DallBit

DALLMER Rohrabdichtung DallBit

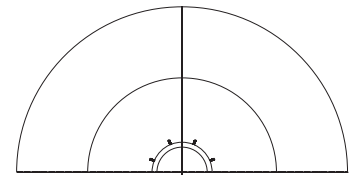
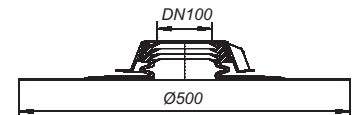
zur Durchführung von Abwasserleitungen durch die Feuchtigkeitsabdichtung im Boden- und Wandbereich, Dichtigkeit bis zu 6 m Wassersäule geprüft

- ▶ **Rohrabdichtung DallBit DN 100**
mit werkseitig aufgeschweißter Bitumenschweißbahn-Manschette d: 500 mm
- ▶ **Rohrabdichtung DallBit DN 150**
mit werkseitig aufgeschweißter Bitumenschweißbahn-Manschette d: 560 mm

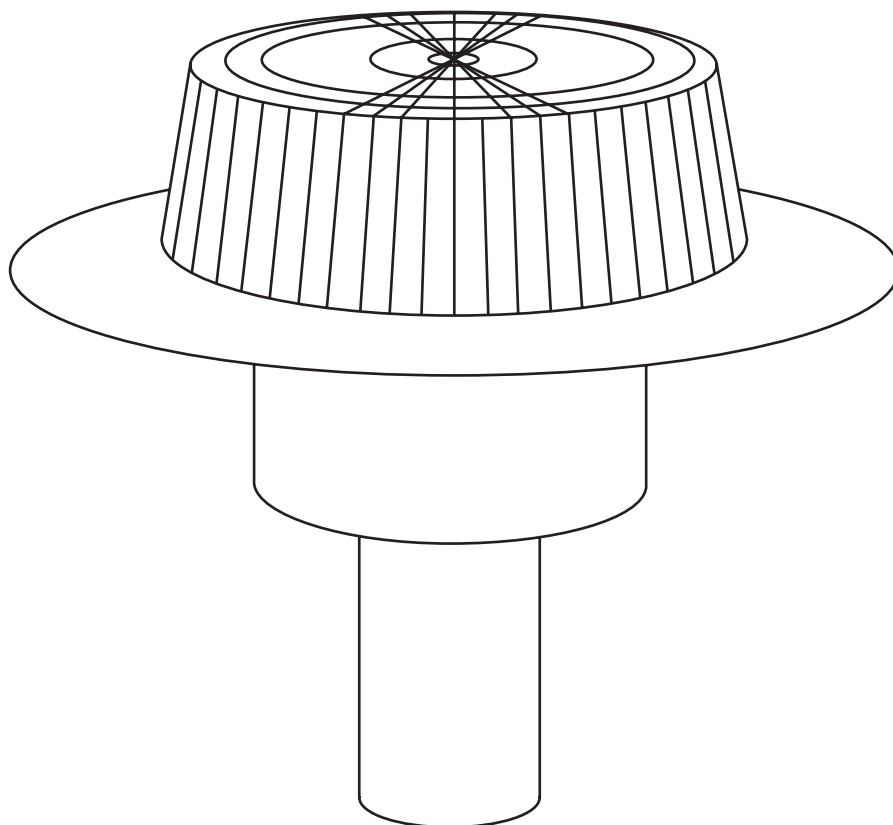
ARTIKEL	NENNWEITE	ART.-NR.
Rohrabdichtung DallBit	DN 100	890061
Rohrabdichtung DallBit	DN 150	890092



Rohrabdichtung DallBit



Dachabläufe



Dachabläufe für Freispiegelentwässerung 36

Notentwässerung für Freispiegelentwässerung 52

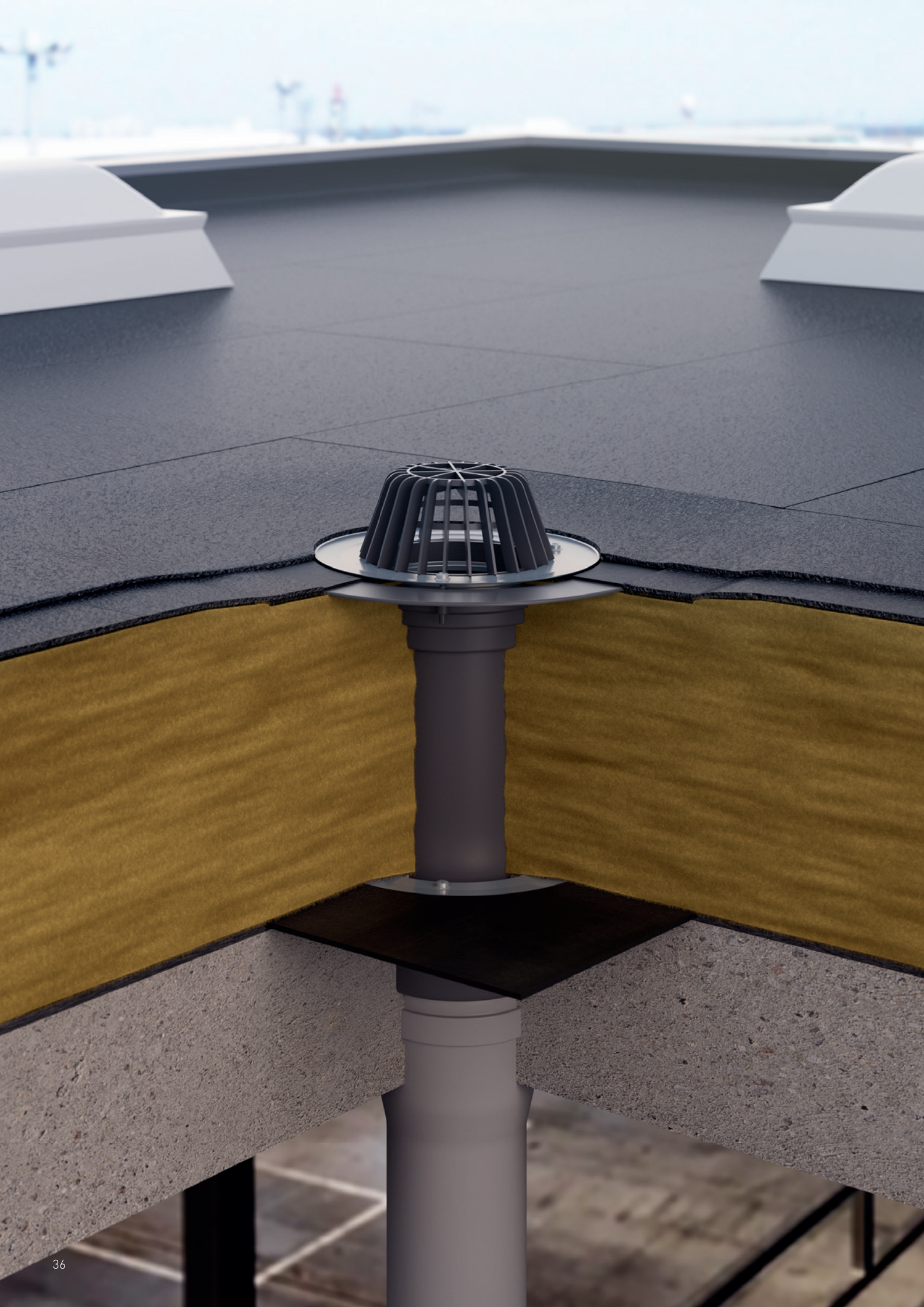
Gründach- und Terrassen-Aufsätze, Zubehör Freispiegelentwässerung 60

Dachabläufe für kleine Dachflächen, Freispiegelentwässerung 65

Sanierungs-Dachabläufe 68

Druckstrom-Dachentwässerung SuperDrain 78

Druckstrom-Notentwässerung SuperDrain 86



Dachabläufe für Freispiegelentwässerung

Im Produktbereich der Dachabläufe haben wir unser Programm erweitert, um den Anforderungen unserer Kunden nach mehr Flexibilität gerecht zu werden. So enthält unser Angebot jetzt Varianten zur Anbindung an alle gängigen Dampfsperren und Dachbahnen: Bitumenschweißbahnen, PE-Folien, FPO-PP- und PVC-Dachbahnen. Polymere Dachbahnen können über Schraubflansche angebunden werden. Alle Dachabläufe sind mit den Tabellen der Ablaufleistungen nach DIN EN 1253 aufgeführt.

Technische Informationen

Ablaufleistungen variieren nach Ablaufvariante, Anschlussart und Anstauhöhe
Mit und ohne Wärmedämmung
Kombinierbar mit Brand- / Schallschutz-Rohbauelementen




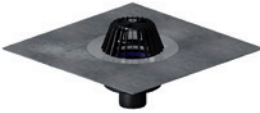


Brandschutzlösung auch für Stahltrapezprofildächer

Die Brandschutzelemente 8, 9 und 10 für Stahltrapezprofildächer nach DIN 18234-3 sorgen für Brandschutz gemäß IndBauRL. Weitere Varianten des Dachablaufs 62 eignen sich in Kombination mit unseren Brand- / Schallschutz-Rohbauelementen 1 und 5 für den Einbau in Betondecken F 30 / 60 / 90.

Überblick Dachabläufe für Freispiegelentwässerung

Dachablauf 62

wärmegeämmt,
für Dachaufbau mit oder ohne
Wärmedämmung

			
Dachablauf 62 Schraubflansch	Dachablauf 62 DallBit	Dachablauf 62 PVC	Dachablauf 62 FPO
Nennweite Art.-Nr.	Nennweite Art.-Nr.	Nennweite Art.-Nr.	Nennweite Art.-Nr.
DN 70 621047	DN 70 622044	DN 70 623041	DN 70 621641
DN 100 621061	DN 100 622068	DN 100 623065	DN 90 621658
DN 125 621085	DN 125 622082	DN 125 623089	DN 100 621665
DN 150 621092	DN 150 622099	DN 150 623096	DN 125 621689
Dachablauf 62 H Schraubflansch	Dachablauf 62 H DallBit	Dachablauf 62 H PVC	Dachablauf 62 H FPO
Nennweite Art.-Nr.	Nennweite Art.-Nr.	Nennweite Art.-Nr.	Nennweite Art.-Nr.
DN 70 621146	DN 70 622143	DN 70 623140	DN 70 621603
DN 100 621160	DN 100 622167	DN 100 623164	DN 90 621023
DN 125 621184	DN 125 622181	DN 125 623188	DN 100 621627
DN 150 621191	DN 150 622198	DN 150 623195	DN 125 621634

H = beheizbar

Dachablauf 64

wärmegeämmt,
für Dachaufbau mit oder ohne
Wärmedämmung

			
Dachablauf 64 Schraubflansch	Dachablauf 64 DallBit	Dachablauf 64 PVC	Dachablauf 64 FPO
Nennweite Art.-Nr.	Nennweite Art.-Nr.	Nennweite Art.-Nr.	Nennweite Art.-Nr.
DN 70/100 641076	DN 70/100 642073	DN 70 643070	DN 70 641007
		DN 100 641045	DN 100 641014
Dachablauf 64 H Schraubflansch	Dachablauf 64 H DallBit	Dachablauf 64 H PVC	Dachablauf 64 H FPO
Nennweite Art.-Nr.	Nennweite Art.-Nr.	Nennweite Art.-Nr.	Nennweite Art.-Nr.
DN 70/100 641175	DN 70/100 642172	DN 70 643179	DN 70 641021
		DN 100 641052	DN 100 641038

H = beheizbar

Aufstock- element 630

für Dachaufbau mit
Wärmedämmung

		
Aufstockelement 630 Schraubflansch Art.-Nr. 621580	Aufstockelement 630 DallBit Art.-Nr. 622587	Aufstockelement 630 PVC Art.-Nr. 623584
		
Aufstockelement 630 FPO-PE Art.-Nr. 621573	Aufstockelement 630 FPO-PP Art.-Nr. 671226	

Dachablauf 83 D und 84 D

für kleine Dachflächen
mit oder ohne
Wärmedämmung

			
Dachablauf 83 D Schraubflansch	Dachablauf 83 D DallBit	Dachablauf 84 D Schraubflansch	Dachablauf 84 D DallBit
Nennweite Art.-Nr.	Nennweite Art.-Nr.	Nennweite Art.-Nr.	Nennweite Art.-Nr.
DN 50 830623	DN 50 832627	DN 50 831620	DN 50 832726
DN 70 830647	DN 70 832641	DN 70 831644	DN 70 832740
		DN 100 831668	DN 100 832764

Schraubflansch-Ausführung: Edelstahl-Flanschring zur Befestigung von polymeren Dachdichtungsbahnen, DallBit-Ausführung: Gehäuse mit werkseitig aufgeschweißter Bitumenschweißbahn-Manschette, 5 mm stark, mit Edelstahlflansch zur zusätzlichen Sicherheit, PVC-Ausführung: Dachabläufe komplett aus PVC, FPO-PE-Ausführung: Mit extra breitem Flansch zum Anschluss von FPO-Dachbahnen auf Werkstoffbasis Polyethylen, FPO-PP-Ausführung: Mit extra breitem Flansch zum Anschluss von FPO-Dachbahnen auf Werkstoffbasis Polypropylen, H = Dachablauf beheizbar: Direktanschluss an 230 Volt, Heizband nach VDE 0721, Teil 1/3.78 geprüft

Überblick Dachabläufe für Freispiegelentwässerung

Power-Dachablauf 86.0

zum Einbau in die Wärmedämmung



Power-Dachablauf 86.0
DallBit

Nennweite Art.-Nr.
DN 70 641113



Power-Dachablauf 86.0 PVC

Nennweite Art.-Nr.
DN 70 641120



Power-Dachablauf 86.0
FPO-PP

Nennweite Art.-Nr.
DN 70 641137



Power-Dachablauf 86.0
FPO-PE

Nennweite Art.-Nr.
DN 70 641144

Power-Notablauf 86 D

Notentwässerung zum Einbau in die Wärmedämmung



Power-Notablauf 86 D
DallBit

Nennweite Art.-Nr.
DN 70 671363



Power-Notablauf 86 D PVC

Nennweite Art.-Nr.
DN 70 671370



Power-Notablauf 86 D
FPO-PP

Nennweite Art.-Nr.
DN 70 671387



Power-Notablauf 86 D
FPO-PE

Nennweite Art.-Nr.
DN 70 641151

Zubehör

passend zu den Dachabläufen



Notentwässerungseinheit 86.1

Abmessung Art.-Nr.
d: 310 mm 671394



Kies-/Laubfang Edelstahl S 15

Abmessung Art.-Nr.
d: 156 mm 620934



Kies- und Laubfangkorb S 15

Abmessung Art.-Nr.
d: 170 mm 620996



Kies- und Laubfangkorb 63 T

Abmessung Art.-Nr.
d: 237 mm 620866



Einlaufelement/Kiesfang S 15

Abmessung Art.-Nr.
d: 170 mm 590121



Einlaufelement Umkehrdach

Abmessung Art.-Nr.
d: 170 mm 495938



Flachrost S 15

Abmessung Art.-Nr.
d: 170 mm 590183



Flanschdichtung S 65

Abmessung Art.-Nr.
d: 297 mm 659958



Drainage Aufsatz für Gründach
362 x 362 mm

Art.-Nr.
620958

Drainage Aufstockelement
362 x 362 mm

Art.-Nr.
620965



Terrassen-Aufsatz SES 15
150 x 150 mm

Art.-Nr.
500304

Terrassen-Aufsatz SEN 15
150 x 150 mm

Art.-Nr.
500311



Terrassen-Aufsatz GES 15
200 x 200 mm

Art.-Nr.
500328



Anschluss-Manschetten
65 PVC - 500 x 500 mm

Art.-Nr.
790217

Anschluss-Manschette
65 EPDM - 500 x 500 mm

Art.-Nr.
790224

Anschluss-Manschette
65 Rhepanol - 500 x 500 mm

Art.-Nr.
790149

Brandschutz

für Dachaufbau mit oder ohne Wärmedämmung



Brandschutzelement 8
für Stahltrapezdach

Nennweite Art.-Nr.
DN 70 515131



Brandschutzelement 9/10
für Stahltrapezdach

Nennweite Art.-Nr.
DN 90/100 515148
DN 125 515155



Brandschutzelement 1
für Betondach

Nennweite Art.-Nr.
DN 70 515018



Brandschutzelement 5
für Betondach
(beheizbare Dachabläufe)

Nennweite Art.-Nr.
DN 70 515056

Schraubflansch-Ausführung: Edelstahl-Flanschring zur Befestigung von polymeren Dachdichtungsbahnen
DallBit-Ausführung: Gehäuse mit werkseitig aufgeschweißter Bitumenschweißbahn-Manschette, 5 mm stark, mit Edelstahlflansch zur zusätzlichen Sicherheit
PVC-Ausführung: Dachabläufe komplett aus PVC
FPO-PP-Ausführung: Mit extra breitem Flansch zum Anschluss von FPO-Dachbahnen auf Werkstoffbasis Polypropylen

Dachabläufe für Freispiegelentwässerung

DALLMER Dachablauf 62 Schraubflansch

nach DIN EN 1253

mit Edelstahl-Flanschring zur Befestigung von polymeren Dachdichtungsbahnen

AUSFÜHRUNG

- Ablaufgehäuse wärmeisoliert
- Ablaufstützen senkrecht
- Laubfangkorb

MATERIAL

Polypropylen, UV-stabilisiert

ABLAUFLEISTUNGEN NACH DIN EN 1253 IN L/S BEI ANSTAUHÖHEN 5 – 75 MM

NENNWEITE	DIN EN 1253	5 MM	15 MM	25 MM	35 MM	45 MM	55 MM	65 MM	75 MM
DN 70	1,7 (35 mm)	0,90	3,50	6,80	9,90	13,20	15,00	15,10	15,20
DN 100	4,5 (35 mm)	1,00	4,10	7,30	10,70	14,50	18,30	23,20	29,40
DN 125	7,0 (45 mm)	1,00	4,10	6,90	10,20	14,00	17,70	22,40	27,70
DN 150	8,1 (45 mm)	1,00	4,20	7,10	10,30	14,10	18,00	22,60	28,40

ARTIKEL	NENNWEITE	ART.-NR.
Dachablauf 62 Schraubflansch	DN 70	621047
Dachablauf 62 Schraubflansch	DN 100	621061
Dachablauf 62 Schraubflansch	DN 125	621085
Dachablauf 62 Schraubflansch	DN 150	621092
Dachablauf 62 H Schraubflansch, beheizt	DN 70	621146
Dachablauf 62 H Schraubflansch, beheizt	DN 100	621160
Dachablauf 62 H Schraubflansch, beheizt	DN 125	621184
Dachablauf 62 H Schraubflansch, beheizt	DN 150	621191

R 30 - 120 Ausrüstung ab Seite 126

H = Dachablauf beheizbar

Direktanschluss an 230 Volt, Heizband nach VDE 0721, Teil 1/3.78 geprüft

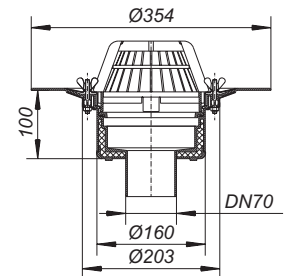
Leistungsaufnahme pro Dachablauf: 15 Watt

Rechnungswert für Absicherung pro Dachablauf: 0,06 Amp.

Empfohlene Absicherung pro Dachanlage: 16 Amp.



Dachablauf 62 Schraubflansch



Aussparungsmaß: 265 x 320 mm
Kernbohrungsmaß: d: 265 mm

Dachabläufe für Freispiegelentwässerung

DALLMER Dachablauf 62 DallBit

nach DIN EN 1253

mit werkseitig aufgeschweißter Bitumenschweißbahn-Manschette, 500 x 500 mm, 5 mm stark, mit Edelstahl-Flanschring zur zusätzlichen Sicherheit

AUSFÜHRUNG

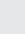
- Ablaufgehäuse wärmeisoliert
- Ablaufstutzen senkrecht
- Laubfangkorb
- Bauschutzrost


MATERIAL

Polypropylen, UV-stabilisiert

ABLAUFLEISTUNGEN NACH DIN EN 1253 IN L/S BEI ANSTAUHÖHEN 5 – 75 MM

NENNWEITE	DIN EN 1253	5 MM	15 MM	25 MM	35 MM	45 MM	55 MM	65 MM	75 MM
DN 70	1,7 (35 mm)	0,90	3,50	6,80	9,90	13,20	15,00	15,10	15,20
DN 100	4,5 (35 mm)	1,00	4,10	7,30	10,70	14,50	18,30	23,20	29,40
DN 125	7,0 (45 mm)	1,00	4,10	6,90	10,20	14,00	17,70	22,40	27,70
DN 150	8,1 (45 mm)	1,00	4,20	7,10	10,30	14,10	18,00	22,60	28,40

ARTIKEL	NENNWEITE	ART.-NR.
 Dachablauf 62 DallBit	DN 70	622044
 Dachablauf 62 DallBit	DN 100	622068
 Dachablauf 62 DallBit	DN 125	622082
 Dachablauf 62 DallBit	DN 150	622099
 Dachablauf 62 H DallBit, beheizt	DN 70	622143
 Dachablauf 62 H DallBit, beheizt	DN 100	622167
 Dachablauf 62 H DallBit, beheizt	DN 125	622181
 Dachablauf 62 H DallBit, beheizt	DN 150	622198

 R 30 - 120 Ausrüstung ab Seite 126

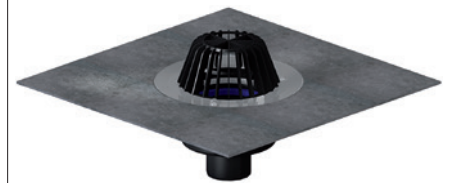
H = Dachablauf beheizbar

Direktanschluss an 230 Volt, Heizband nach VDE 0721, Teil 1/3.78 geprüft

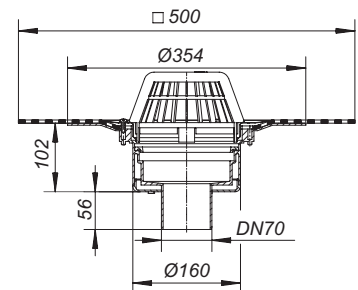
Leistungsaufnahme pro Dachablauf: 15 Watt

Rechnungswert für Absicherung pro Dachablauf: 0,06 Amp.

Empfohlene Absicherung pro Dachanlage: 16 Amp.



Dachablauf 62 DallBit



Aussparungsmaß: 265 x 320 mm
Kernbohrungsmaß: d: 265 mm

Dachabläufe für Freispiegelentwässerung

DALLMER Dachablauf 62 PVC

nach DIN EN 1253

mit extra breitem Flansch zum Anschluss von PVC-Dachbahnen

AUSFÜHRUNG

- Ablaufgehäuse wärmeisoliert
- Ablaufstutzen senkrecht
- Laubfangkorb

MATERIAL

PVC

ABLAUFLEISTUNGEN NACH DIN EN 1253 IN L/S BEI ANSTAUHÖHEN 5 – 75 MM

NENNWEITE	DIN EN 1253	5 MM	15 MM	25 MM	35 MM	45 MM	55 MM	65 MM	75 MM
DN 70	1,7 (35 mm)	0,55	2,30	4,50	7,40	10,60	12,85	16,30	16,30
DN 90	4,5 (35 mm)	0,65	2,50	5,00	7,90	11,50	15,30	19,40	22,10
DN 100	4,5 (35 mm)	0,65	2,50	5,00	7,85	11,45	15,20	19,20	23,60
DN 125	7,0 (45 mm)	0,65	2,50	4,90	7,50	10,75	14,40	18,70	23,10
DN 150	8,1 (45 mm)	0,55	2,55	4,95	7,70	11,10	14,50	18,20	23,60

ARTIKEL	NENNWEITE	ART.-NR.
 Dachablauf 62 PVC	DN 70	623041
 Dachablauf 62 PVC	DN 100	623065
 Dachablauf 62 PVC	DN 125	623089
Dachablauf 62 PVC	DN 150	623096
 Dachablauf 62 H PVC, beheizt	DN 70	623140
 Dachablauf 62 H PVC, beheizt	DN 100	623164
 Dachablauf 62 H PVC, beheizt	DN 125	623188
Dachablauf 62 H PVC, beheizt	DN 150	623195

-  Brandschutzausrüstung für Stahltrapezprofildächer ab Seite 130

H = Dachablauf beheizbar

Direktanschluss an 230 Volt, Heizband nach VDE 0721, Teil 1/3.78 geprüft

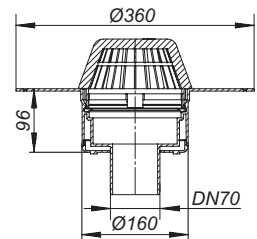
Leistungsaufnahme pro Dachablauf: 15 Watt

Rechnungswert für Absicherung pro Dachablauf: 0,06 Amp.

Empfohlene Absicherung pro Dachanlage: 16 Amp.



Dachablauf 62 PVC



Aussparungsmaß: 265 x 320 mm
Kernbohrungsmaß: d: 170 mm

Dachabläufe für Freispiegelentwässerung

DALLMER Dachablauf 62 FPO

nach DIN EN 1253

mit extra breitem Flansch zum Anschluss von FPO-PP-Dachbahnen bzw. PE-Dampfsperrbahnen

AUSFÜHRUNG

- Ablaufgehäuse wärmeisoliert
- Ablaufstutzen senkrecht
- Laubfangkorb

MATERIAL

Polypropylen, UV-stabilisiert

ABLAUFLEISTUNGEN NACH DIN EN 1253 IN L/S BEI ANSTAUHÖHEN 5 – 75 MM

NENNWEITE	DIN EN 1253	5 MM	15 MM	25 MM	35 MM	45 MM	55 MM	65 MM	75 MM
DN 70	1,7 (35 mm)	0,55	2,30	4,50	7,40	10,60	12,85	16,30	16,30
DN 90	4,5 (35 mm)	0,65	2,50	5,00	7,90	11,50	15,30	19,40	22,10
DN 100	4,5 (35 mm)	0,65	2,50	5,00	7,85	11,45	15,20	19,20	23,60
DN 125	7,0 (45 mm)	0,65	2,50	4,90	7,50	10,75	14,40	18,70	23,10

ARTIKEL	NENNWEITE	ART.-NR.
Dachablauf 62 FPO-PP	DN 70	621641
Dachablauf 62 FPO-PP	DN 90	621658
Dachablauf 62 FPO-PP	DN 100	621665
Dachablauf 62 FPO-PP	DN 125	621689
Dachablauf 62 H FPO-PP, beheizt	DN 70	621603
Dachablauf 62 H FPO-PP, beheizt	DN 90	621023
Dachablauf 62 H FPO-PP, beheizt	DN 100	621627
Dachablauf 62 H FPO-PP, beheizt	DN 125	621634

R 30 - 120 Ausrüstung ab Seite 126

H = Dachablauf beheizbar

Direktanschluss an 230 Volt, Heizband nach VDE 0721, Teil 1/3.78 geprüft

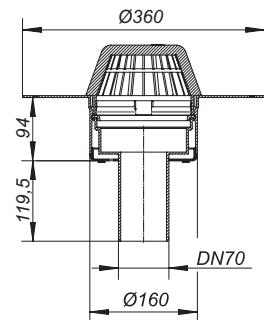
Leistungsaufnahme pro Dachablauf: 15 Watt

Rechnungswert für Absicherung pro Dachablauf: 0,06 Amp.

Empfohlene Absicherung pro Dachanlage: 16 Amp.



Dachablauf 62 FPO-PP



Aussparungsmaß: 170 x 320 mm
Kernbohrungsmaß: d: 170 mm

Dachabläufe für Freispiegelentwässerung

DALLMER Dachablauf 64 Schraubflansch

nach DIN EN 1253
mit Edelstahl-Flanschring zur Befestigung von polymeren Dachdichtungsbahnen

AUSFÜHRUNG

- Ablaufgehäuse wärmegeklämt
- Ablaufstutzen DN 70/DN 100 seitlich, 3 Grad abgewinkelt
- Laubfangkorb

MATERIAL

Polypropylen, UV-stabilisiert

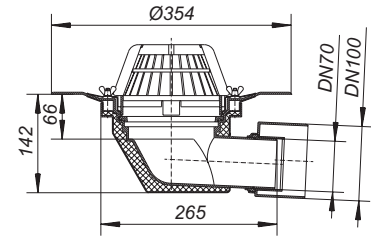
ABLAUFLEISTUNGEN NACH DIN EN 1253 IN L/S BEI ANSTAUHÖHEN 5 – 75 MM

NENNWEITE	DIN EN 1253	5 MM	15 MM	25 MM	35 MM	45 MM	55 MM	65 MM	75 MM
DN 70	1,7 (35 mm)	0,90	3,80	6,00	10,00	13,50	16,50	16,70	16,80
DN 100	4,5 (35 mm)	0,90	3,80	5,10	6,00	6,50	6,50	6,50	6,50

ARTIKEL	NENNWEITE	ART.-NR.
Dachablauf 64 Schraubflansch	DN 70/DN 100	641076
Dachablauf 64 H Schraubflansch, beheizt	DN 70/DN 100	641175



Dachablauf 64 Schraubflansch



Aussparungsmaß: 240 x 320 mm

DALLMER Dachablauf 64 DallBit

nach DIN EN 1253
mit werkseitig aufgeschweißter Bitumenschweißbahn-Manschette, 500 x 500 mm, 5 mm stark,
mit Edelstahl-Flanschring zur zusätzlichen Sicherheit

AUSFÜHRUNG

- Ablaufgehäuse wärmegeklämt
- Ablaufstutzen DN 70/DN 100 seitlich, 3 Grad abgewinkelt
- Laubfangkorb
- Bauschutzrost

MATERIAL

Polypropylen, UV-stabilisiert

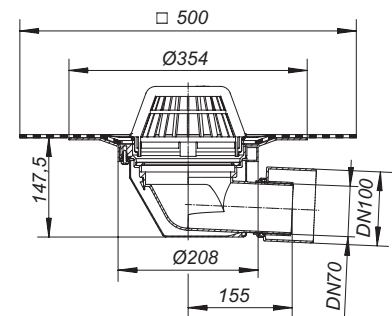
ABLAUFLEISTUNGEN NACH DIN EN 1253 IN L/S BEI ANSTAUHÖHEN 5 – 75 MM

NENNWEITE	DIN EN 1253	5 MM	15 MM	25 MM	35 MM	45 MM	55 MM	65 MM	75 MM
DN 70	1,7 (35 mm)	0,90	3,80	6,00	10,00	13,50	16,50	16,70	16,80
DN 100	4,5 (35 mm)	0,90	3,80	5,10	6,00	6,50	6,50	6,50	6,50

ARTIKEL	NENNWEITE	ART.-NR.
Dachablauf 64 DallBit	DN 70/DN 100	642073
Dachablauf 64 H DallBit, beheizt	DN 70/DN 100	642172



Dachablauf 64 DallBit



Aussparungsmaß: 240 x 320 mm

H = Dachablauf beheizbar

Direktanschluss an 230 Volt, Heizband nach VDE 0721, Teil 1/3.78 geprüft

Leistungsaufnahme pro Dachablauf: 15 Watt

Rechnungswert für Absicherung pro Dachablauf: 0,06 Amp.

Empfohlene Absicherung pro Dachanlage: 16 Amp.

Dachabläufe für Freispiegelentwässerung

DALLMER Dachablauf 64 PVC

nach DIN EN 1253

mit extra breitem Flansch zum Anschluss von PVC-Dachbahnen

AUSFÜHRUNG

- Ablaufgehäuse wärmegeklämt
- Ablaufstutzen DN 70 oder DN 100 seitlich, 3 Grad abgewinkelt
- Laubfangkorb

MATERIAL

PVC

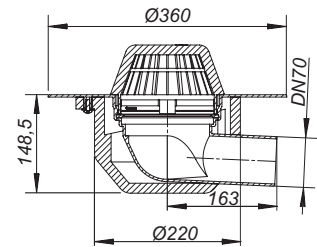
ABLAUFLEISTUNGEN NACH DIN EN 1253 IN L/S BEI ANSTAUHÖHEN 5 – 75 MM

NENNWEITE	DIN EN 1253	5 MM	15 MM	25 MM	35 MM	45 MM	55 MM	65 MM	75 MM
DN 70	1,7 (35 mm)	0,65	2,50	4,40	6,90	10,30	13,60	17,15	17,60
DN 100	4,5 (35 mm)	0,60	2,70	5,10	7,80	11,40	15,25	19,40	24,20

ARTIKEL	NENNWEITE	ART.-NR.
Dachablauf 64 PVC	DN 70	643070
Dachablauf 64 PVC	DN 100	641045
Dachablauf 64 H PVC, beheizt	DN 70	643179
Dachablauf 64 H PVC, beheizt	DN 100	641052



Dachablauf 64 PVC



Aussparungsmaß: 240 x 320 mm

DALLMER Dachablauf 64 FPO

nach DIN EN 1253

mit extra breitem Flansch zum Anschluss von FPO-PP-Dachbahnen bzw. FPO-PE-Dampfsperrbahnen

AUSFÜHRUNG

- Ablaufgehäuse wärmegeklämt
- Ablaufstutzen DN 70 oder DN 100 seitlich, 3 Grad abgewinkelt
- Laubfangkorb

MATERIAL

Polypropylen, UV-stabilisiert

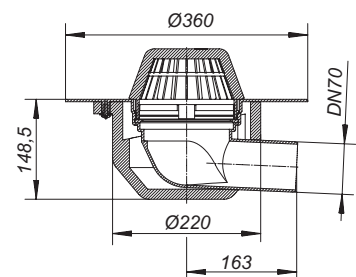
ABLAUFLEISTUNGEN NACH DIN EN 1253 IN L/S BEI ANSTAUHÖHEN 5 – 75 MM

NENNWEITE	DIN EN 1253	5 MM	15 MM	25 MM	35 MM	45 MM	55 MM	65 MM	75 MM
DN 70	1,7 (35 mm)	0,65	2,50	4,40	6,90	10,30	13,60	17,15	17,60
DN 100	4,5 (35 mm)	0,60	2,70	5,10	7,80	11,40	15,25	19,40	24,20

ARTIKEL	NENNWEITE	ART.-NR.
Dachablauf 64 FPO-PP	DN 70	641007
Dachablauf 64 FPO-PP	DN 100	641014
Dachablauf 64 H FPO-PP, beheizt	DN 70	641021
Dachablauf 64 H FPO-PP, beheizt	DN 100	641038



Dachablauf 64 FPO-PP



Aussparungsmaß: 240 x 320 mm

H = Dachablauf beheizbar

Direktanschluss an 230 Volt, Heizband nach VDE 0721, Teil 1/3.78 geprüft

Leistungsaufnahme pro Dachablauf: 15 Watt

Rechnungswert für Absicherung pro Dachablauf: 0,06 Amp.

Empfohlene Absicherung pro Dachanlage: 16 Amp.

Aufstockelemente für Freispiegelentwässerung

DALLMER Aufstockelement 630 Schraubflansch

passend zu den Dachabläufen 62 und 64,
mit Edelstahl-Flanschring zur Befestigung von polymeren Dachdichtungsbahnen

AUSFÜHRUNG

- Rückstaudichtung
- Bauschutzrost
- Ablaufstutzen verlängerbar mit Kunststoffrohr DN 125,
kürzbar für Wärmedämmung von 50 bis 250 mm

MATERIAL

Polypropylen, UV-stabilisiert

ARTIKEL

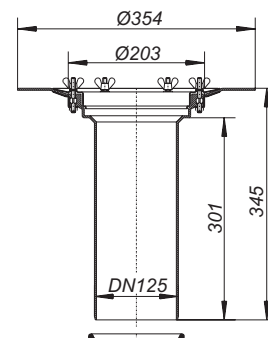
Aufstockelement 630 Schraubflansch

ART.-NR.

621580



Aufstockelement 630 Schraubflansch



DALLMER Aufstockelement 630 DallBit

passend zu den Dachabläufen 62 und 64,
mit werkseitig aufgeschweißter Bitumenschweißbahn-Manschette, 500 x 500 mm, 5 mm stark,
mit Edelstahl-Flanschring zur zusätzlichen Sicherheit

AUSFÜHRUNG

- Rückstaudichtung
- Bauschutzrost
- Ablaufstutzen verlängerbar mit Kunststoffrohr DN 125,
kürzbar für Wärmedämmung von 50 bis 250 mm

MATERIAL

Polypropylen, UV-stabilisiert

ARTIKEL

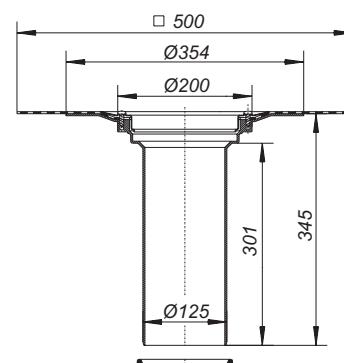
Aufstockelement 630 DallBit

ART.-NR.

622587



Aufstockelement 630 DallBit



Aufstockelemente für Freispiegelentwässerung

DALLMER Aufstockelement 630 PVC

passend zu den Dachabläufen 62 und 64,
mit extra breitem Flansch zum Anschluss von PVC-Dachbahnen

AUSFÜHRUNG

- Rückstaudichtung
- Bauschutzrost
- Ablaufstutzen verlängerbar mit Kunststoffrohr DN 125,
kürzbar für Wärmedämmung von 50 bis 250 mm

MATERIAL

PVC

ARTIKEL

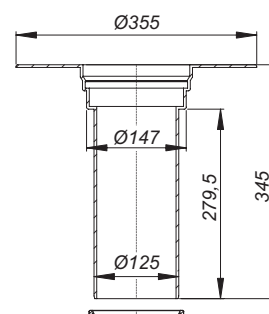
Aufstockelement 630 PVC

ART.-NR.

623584



Aufstockelement 630 PVC



DALLMER Aufstockelement 630 FPO-PE

passend zu den Dachabläufen 62 und 64,
mit extra breitem Flansch zum Anschluss von FPO-Dachbahnen auf Werkstoffbasis Polyethylen

AUSFÜHRUNG

- Rückstaudichtung
- Bauschutzrost
- Ablaufstutzen verlängerbar mit Kunststoffrohr DN 125,
kürzbar für Wärmedämmung von 50 bis 250 mm

MATERIAL

Polyethylen, UV-stabilisiert

ARTIKEL

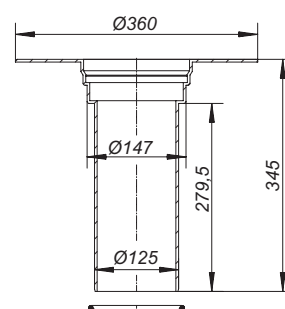
Aufstockelement 630 FPO-PE

ART.-NR.

621573



Aufstockelement 630 FPO-PE



Aufstockelemente für Freispiegelentwässerung

DALLMER Aufstockelement 630 FPO-PP

passend zu den Dachabläufen 62 und 64,
mit extra breitem Flansch zum Anschluss von FPO-Dachbahnen auf Werkstoffbasis Polypropylen

AUSFÜHRUNG

- Rückstaudichtung
- Bauschutzrost
- Ablaufstutzen verlängerbar mit Kunststoffrohr DN 125,
kürzbar für Wärmedämmung von 50 bis 250 mm

MATERIAL

Polypropylen, UV-stabilisiert

ARTIKEL

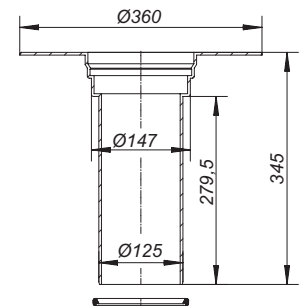
Aufstockelement 630 FPO-PP

ART.-NR.

671226



Aufstockelement 630 FPO-PP



Dachabläufe für Freispiegelentwässerung

DALLMER Power-Dachablauf 86.0 DallBit

flacher Dachablauf zum Einbau in Wärmedämmungen min. 120 mm, mit werkseitig aufgeschweißter Bitumenschweißbahn-Manschette, d: 500 mm, 5 mm stark, mit Edelstahl-Flanschring zur zusätzlichen Sicherheit

AUSFÜHRUNG

- Ablaufstutzen DN 70 seitlich
- Laubfangkorb, verschraubt
- Bauschutzrost

MATERIAL

Polypropylen, UV-stabilisiert

ABLAUFLEISTUNGEN NACH DIN EN 1253 IN L/S BEI ANSTAUHÖHEN 5 – 65 MM
MIT ANGESCHLOSSENER FALLEITUNG = 3 M

NENNWEITE	DIN EN 1253	5 MM	15 MM	25 MM	35 MM	45 MM	55 MM	65 MM
DN 70 seitlich	1,7 (35 mm)	0,70	3,20	7,30	12,00	15,60	16,00	16,00

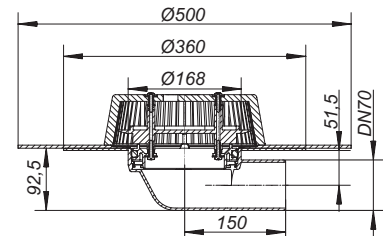
ABLAUFLEISTUNGEN NACH DIN EN 1253 IN L/S BEI ANSTAUHÖHEN 5 – 65 MM
FREI AUSLAUFEND (SPEIER)

NENNWEITE	DIN EN 1253	5 MM	15 MM	25 MM	35 MM	45 MM	55 MM	65 MM
DN 70 seitlich	1,7 (35 mm)	1,00	3,80	3,90	4,10	4,20	4,30	4,50

ARTIKEL	NENNWEITE	ART.-NR.
Power-Dachablauf 86.0 DallBit	DN 70	641113



Power-Dachablauf 86.0 DallBit



DALLMER Power-Dachablauf 86.0 PVC

flacher Dachablauf komplett aus PVC, zum Einbau in Wärmedämmungen min. 120 mm, mit extra breitem Flansch zum Anschluss von PVC-Dachbahnen

AUSFÜHRUNG

- Ablaufstutzen DN 70 seitlich
- Laubfangkorb, verschraubt

MATERIAL

PVC

ABLAUFLEISTUNGEN NACH DIN EN 1253 IN L/S BEI ANSTAUHÖHEN 5 – 65 MM
MIT ANGESCHLOSSENER FALLEITUNG = 3 M

NENNWEITE	DIN EN 1253	5 MM	15 MM	25 MM	35 MM	45 MM	55 MM	65 MM
DN 70 seitlich	1,7 (35 mm)	0,70	3,20	7,30	12,00	15,60	16,00	16,00

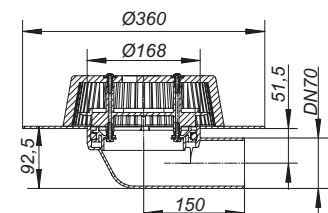
ABLAUFLEISTUNGEN NACH DIN EN 1253 IN L/S BEI ANSTAUHÖHEN 5 – 65 MM
FREI AUSLAUFEND (SPEIER)

NENNWEITE	DIN EN 1253	5 MM	15 MM	25 MM	35 MM	45 MM	55 MM	65 MM
DN 70 seitlich	1,7 (35 mm)	1,00	3,80	3,90	4,10	4,20	4,30	4,50

ARTIKEL	NENNWEITE	ART.-NR.
Power-Dachablauf 86.0 PVC	DN 70	641120



Power-Dachablauf 86.0 PVC



Dachabläufe für Freispiegelentwässerung

DALLMER Power-Dachablauf 86.0 FPO-PP

flacher Dachablauf zum Einbau in Wärmedämmungen min. 120 mm, mit extra breitem Flansch zum Anschluss von FPO-Dachbahnen auf Werkstoffbasis Polypropylen

AUSFÜHRUNG

- Ablaufstutzen DN 70 seitlich
- Laubfangkorb, verschraubt

MATERIAL

Polypropylen, UV-stabilisiert

ABLAUFLEISTUNGEN NACH DIN EN 1253 IN L/S BEI ANSTAUHÖHEN 5 – 65 MM
MIT ANGESCHLOSSENER FALLEITUNG = 3 M

NENNWEITE	DIN EN 1253	5 MM	15 MM	25 MM	35 MM	45 MM	55 MM	65 MM
DN 70 seitlich	1,7 (35 mm)	0,70	3,20	7,30	12,00	15,60	16,00	16,00

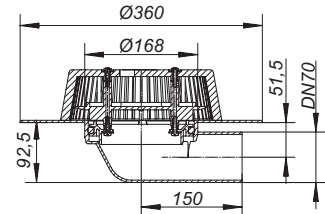
ABLAUFLEISTUNGEN NACH DIN EN 1253 IN L/S BEI ANSTAUHÖHEN 5 – 65 MM
FREI AUSLAUFEND (SPEIER)

NENNWEITE	DIN EN 1253	5 MM	15 MM	25 MM	35 MM	45 MM	55 MM	65 MM
DN 70 seitlich	1,7 (35 mm)	1,00	3,80	3,90	4,10	4,20	4,30	4,50

ARTIKEL	NENNWEITE	ART.-NR.
Power-Dachablauf 86.0 FPO-PP	DN 70	641137



Power-Dachablauf 86.0 FPO-PP



DALLMER Power-Dachablauf 86.0 FPO-PE

flacher Dachablauf zum Einbau in Wärmedämmungen min. 120 mm, mit extra breitem Flansch zum Anschluss von FPO-Dachbahnen auf Werkstoffbasis Polyethylen

AUSFÜHRUNG

- Ablaufstutzen DN 70 seitlich
- Laubfangkorb, verschraubt

MATERIAL

Polyethylen, UV-stabilisiert

ABLAUFLEISTUNGEN NACH DIN EN 1253 IN L/S BEI ANSTAUHÖHEN 5 – 65 MM
MIT ANGESCHLOSSENER FALLEITUNG = 3 M

NENNWEITE	DIN EN 1253	5 MM	15 MM	25 MM	35 MM	45 MM	55 MM	65 MM
DN 70 seitlich	1,7 (35 mm)	0,70	3,20	7,30	12,00	15,60	16,00	16,00

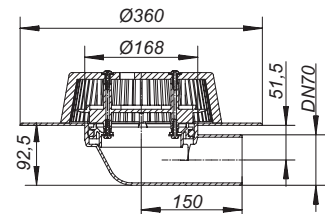
ABLAUFLEISTUNGEN NACH DIN EN 1253 IN L/S BEI ANSTAUHÖHEN 5 – 65 MM
FREI AUSLAUFEND (SPEIER)

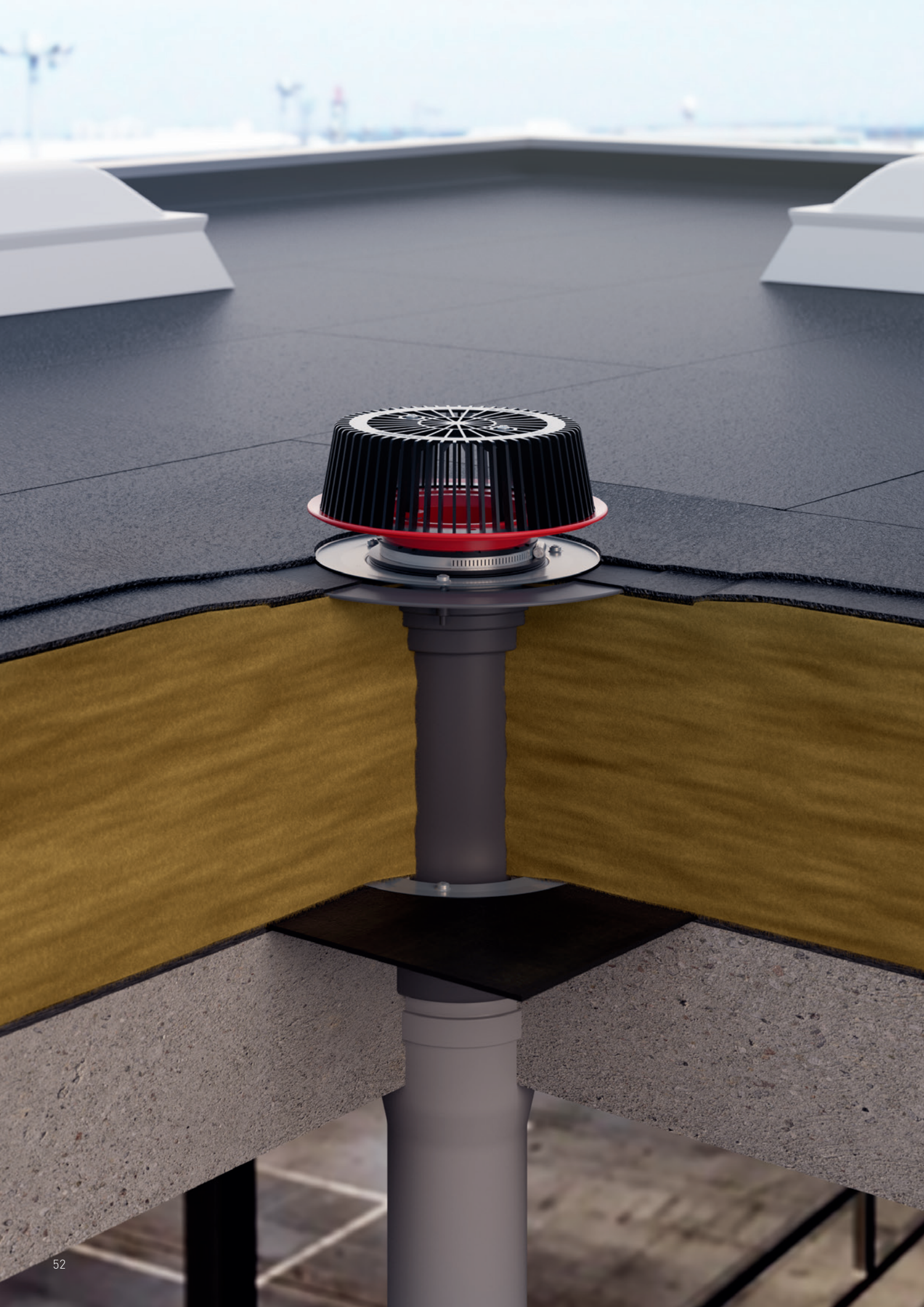
NENNWEITE	DIN EN 1253	5 MM	15 MM	25 MM	35 MM	45 MM	55 MM	65 MM
DN 70 seitlich	1,7 (35 mm)	1,00	3,80	3,90	4,10	4,20	4,30	4,50

ARTIKEL	NENNWEITE	ART.-NR.
Power-Dachablauf 86.0 FPO-PE	DN 70	641144



Power-Dachablauf 86.0 FPO-PE





Notentwässerung für Freispiegelentwässerung

Laut DIN 1986-100 ist sicherzustellen, dass für Regenentwässerungsanlagen ein objektspezifischer Nachweis sowohl für die Berechnungsregenspende ($r_{5,5}$) als auch für das Jahrhundert-Regenereignis ($r_{5,100}$) vorliegt und eine kontrollierte Funktion der Regenentwässerungsanlage gewährleistet ist. Hierfür sind die Dallmer-Notabläufe vorgesehen, die aus einer Kombination von Dachablauf und Notentwässerungseinheit bestehen. Deren besonderes Kennzeichen ist die Signalfarbe Rot, durch die sie auf den ersten Blick als separates System erkannt werden.

Technische Informationen

Ablaufleistungen variieren nach Ablaufvariante, Anschlussart und Anstauhöhe
Arretierbare Höhenverstellung
28 - 68 mm für die stufenlose Einstellung des Anstaubereichs
Verschraubter Laubfangkorb



Die Notentwässerungseinheit 86.1 passt zu den Dachabläufen 62, 64 und Aufstockelementen 630. Weil keine Verbindung zur Dachbahn besteht, muss sie auch nicht in die Abdichtung eingebunden werden und ist somit Dachbahnen unabhängig. In der Höhe ist sie durch ein Gewinde von 28 - 68 mm verstellbar. Als leistungsstarke Variante zu herkömmlichen Attika-Abläufen liefern wir den kompakten Power-Notablauf 86 (25 - 58 mm Höhenverstellung), der attikanah in die Wärmedämmung eingebaut wird.

Notentwässerung für Freispiegelentwässerung

Einbausituation 1

Notentwässerung, frei auslaufend (Speier)

Bis zu 14,4 l/s!



Produktauswahl:
Notentwässerungseinheit 86.1
mit Dachabläufen 62 und Aufstockelementen 630,
für Wärmedämmungen von 50 - 250 mm

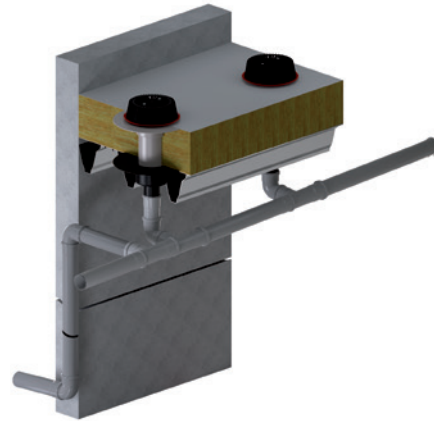
Vorteile

- Hohe Ablaufleistung bis zu 14,4 l/s!
- Kein Durchbruch und keine Abdichtung der Attika
- Zeit- und Kostenersparnis durch bis zu 70 % weniger Notabläufe
- Ablauf DIN konform

Einbausituation 2

Notentwässerung über die Fallleitung

Bis zu 21,5 l/s!



Produktauswahl:
Notentwässerungseinheit 86.1
mit Dachabläufen 62 und Aufstockelementen 630,
für Wärmedämmungen von 50 - 250 mm

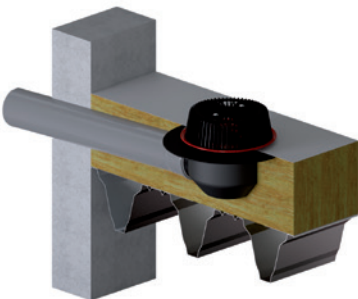
Vorteile

- Hohe Ablaufleistung bis zu 21,5 l/s!
- Kein Durchbruch und keine Abdichtung der Attika
- Zeit- und Kostenersparnis durch bis zu 70 % weniger Notabläufe
- Ablauf DIN konform

Einbausituation 3

Notentwässerung durch die Attika, frei auslaufend (Speier)

A)

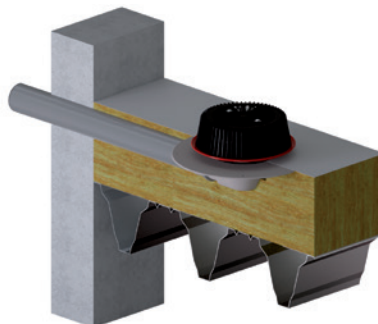


Produktauswahl A:
Notentwässerungseinheit 86.1 mit Dachabläufen 64,
für Wärmedämmungen ab 160 mm

Vorteile

- Gute Ablaufleistung bis zu 7,0 l/s!
- Ablauf DIN konform

B)



Produktauswahl B:
Power-Notabläufe 86 D, für Wärmedämmungen
ab 120 mm

Vorteile

- Gute Ablaufleistung bis zu 4,1 l/s!
- Flache Gehäuseform

Notentwässerung für Freispiegelentwässerung

Einbausituation 4

Notentwässerung durch die Attika mit angeschlossener Fallleitung

A)



Produktauswahl A:
Notentwässerungseinheit 86.1 mit Dachabläufen 64,
für Wärmedämmungen ab 160 mm

Vorteile

- Gute Ablaufleistung bis zu 8,9 l/s!
- Ablauf DIN konform

B)



Bis zu 12,0 l/s!

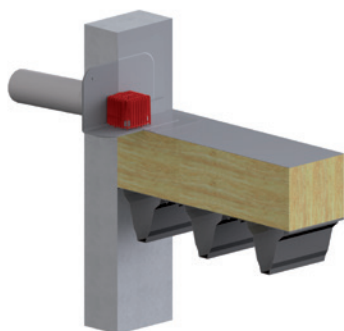
Produktauswahl B:
Power-Notabläufe 86 D, für Wärmedämmungen
ab 120 mm

Vorteile

- Hohe Ablaufleistung bis zu 12,0 l/s!
- Flache Gehäuseform

Einbausituation 5

Notentwässerung durch die Attika, frei auslaufend (Speier)



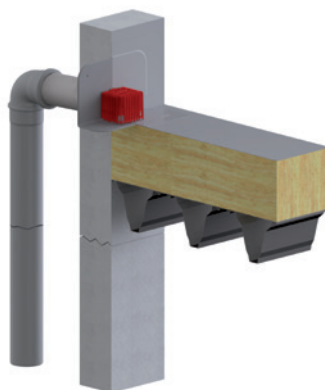
Produktauswahl:
Attika-Laubfangkorb mit integrierter Notentwässerung
kombiniert mit Attikaabläufen für die Installation mit
Winkeltablett direkt in die Attika

Vorteile

- Entwässerung erfolgt komplett außerhalb des Gebäudes
- Gut zur nachträglichen Montage geeignet, da nicht in die vorhandene Dachabdichtung eingegriffen werden muss
- Durch die Einbauposition oberhalb der Wärmedämmung wird die Dämmschicht an dieser Stelle nicht geschwächt

Einbausituation 6

Notentwässerung durch die Attika mit angeschlossener Fallleitung



Produktauswahl:
Attika-Laubfangkorb mit integrierter Notentwässerung
kombiniert mit Attikaabläufen für die Installation mit
Winkeltablett direkt in die Attika

Vorteile

- Entwässerung erfolgt komplett außerhalb des Gebäudes
- Gut zur nachträglichen Montage geeignet, da nicht in die vorhandene Dachabdichtung eingegriffen werden muss
- Durch die Einbauposition oberhalb der Wärmedämmung wird die Dämmschicht an dieser Stelle nicht geschwächt

Notentwässerung für Freispiegelentwässerung

DALLMER Notentwässerungseinheit 86.1

nach DIN EN 1253

für die Freispiegelentwässerung,

verwendbar mit Dachabläufen 62, 64 oder Aufstockelementen 630

AUSFÜHRUNG

- höhenverstellbar von 28 – 68 mm
- arretierbar
- Laubfangkorb, verschraubt

MATERIAL

Polypropylen, UV-stabilisiert

ABLAUFLEISTUNGEN NACH DIN EN 1253 IN L/S BEI ANSTAUHÖHEN 5 – 65 MM MIT ANGESCHLOSSENER FALLLEITUNG = 3 M

NENNWEITE	DIN EN 1253	5 MM	15 MM	25 MM	35 MM	45 MM	55 MM	65 MM
DN 70 senkrecht	1,7 (35 mm)	0,80	3,60	5,90	8,70	12,10	14,80	15,00
DN 100 senkrecht	4,5 (35 mm)	0,90	3,80	6,40	9,10	12,20	15,80	20,10
DN 125 senkrecht	7,0 (45 mm)	0,90	3,80	6,20	9,10	12,10	15,70	20,00
DN 150 senkrecht	8,1 (45 mm)	0,90	3,70	6,50	9,30	12,80	16,50	21,50
DN 70 seitlich	1,7 (35 mm)	0,70	3,90	6,10	8,80	11,10	15,00	17,50
DN 100 seitlich	4,5 (35 mm)	0,90	3,70	6,40	8,90	12,10	15,90	20,10

ABLAUFLEISTUNGEN NACH DIN EN 1253 IN L/S BEI ANSTAUHÖHEN 5 – 65 MM FREI AUSLAUFEND (SPEIER)

NENNWEITE	DIN EN 1253	5 MM	15 MM	25 MM	35 MM	45 MM	55 MM	65 MM
DN 70 senkrecht	1,7 (35 mm)	0,90	3,20	5,40	5,40	5,50	5,60	5,70
DN 100 senkrecht	4,5 (35 mm)	0,80	3,20	5,50	8,10	9,60	10,10	10,50
DN 125 senkrecht	7,0 (45 mm)	1,10	3,70	6,00	8,50	11,60	13,90	14,40
DN 150 senkrecht	8,1 (45 mm)	0,80	3,20	5,80	8,10	9,20	10,20	11,00
DN 70 seitlich	1,7 (35 mm)	1,20	3,60	5,40	5,60	5,70	5,90	6,00
DN 100 seitlich	4,5 (35 mm)	0,80	3,30	4,10	4,20	4,30	4,40	4,50
DN 70 seitl. PVC/FPO	1,7 (35 mm)	1,20	3,60	5,40	5,60	5,80	6,00	6,30
DN 100 seitl. PVC/FPO	4,5 (35 mm)	1,10	3,80	6,00	7,00	7,30	7,50	7,70

ARTIKEL

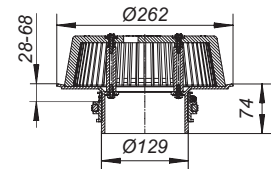
Notentwässerungseinheit 86.1

ART.-NR.

671394



Notentwässerungseinheit 86.1



Notentwässerung für Freispiegelentwässerung

DALLMER Power-Notablauf 86 D DallBit

nach DIN EN 1253

flacher Notablauf zum Einbau in Wärmedämmungen min. 120 mm, Gehäuse mit werkseitig aufgeschweißter Bitumenschweißbahn-Manschette, d: 500 mm, 5 mm stark, mit Edelstahlflansch zur zusätzlichen Sicherheit

AUSFÜHRUNG

- Anstaeuelement höhenverstellbar 28 – 58 mm
- Laubfangkorb, verschraubt
- Bauschutzrost

MATERIAL

Polypropylen, UV-stabilisiert

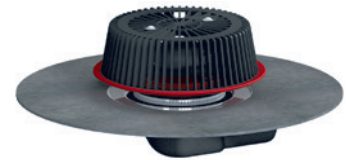
ABLAUFLEISTUNGEN NACH DIN EN 1253 IN L/S BEI ANSTAUHÖHEN 5 – 65 MM
MIT ANGESCHLOSSENER FALLEITUNG = 3 M

NENNWEITE	DIN EN 1253	5 MM	15 MM	25 MM	35 MM	45 MM	55 MM	65 MM
DN 70 seitlich	1,7 (35 mm)	0,7	3,2	7,3	12,0	15,6	16,0	16,0

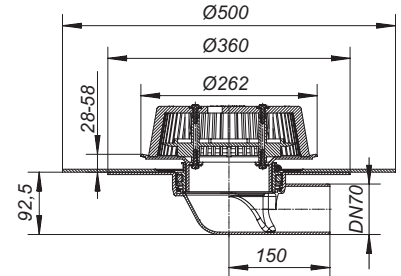
ABLAUFLEISTUNGEN NACH DIN EN 1253 IN L/S BEI ANSTAUHÖHEN 5 – 65 MM
FREI AUSLAUFEND (SPEIER)

NENNWEITE	DIN EN 1253	5 MM	15 MM	25 MM	35 MM	45 MM	55 MM	65 MM
DN 70 seitlich	1,7 (35 mm)	1,0	3,8	3,9	4,1	4,2	4,3	4,5

ARTIKEL	NENNWEITE	ART.-NR.
Power-Notablauf 86 D DallBit	DN 70	671363



Power-Notablauf 86 D DallBit



DALLMER Power-Notablauf 86 D PVC

nach DIN EN 1253

flacher Notablauf komplett aus PVC, zum Einbau in Wärmedämmungen min. 120 mm, mit extra breitem Flansch zum Anschluss von PVC-Dachbahnen

AUSFÜHRUNG

- Anstaeuelement höhenverstellbar 28 – 58 mm
- Laubfangkorb, verschraubt

MATERIAL

PVC

ABLAUFLEISTUNGEN NACH DIN EN 1253 IN L/S BEI ANSTAUHÖHEN 5 – 65 MM
MIT ANGESCHLOSSENER FALLEITUNG = 3 M

NENNWEITE	DIN EN 1253	5 MM	15 MM	25 MM	35 MM	45 MM	55 MM	65 MM
DN 70 seitlich	1,7 (35 mm)	0,7	3,2	7,3	12,0	15,6	16,0	16,0

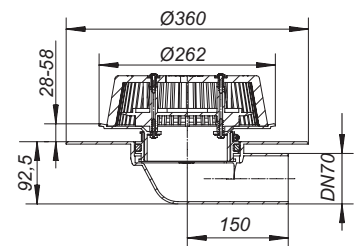
ABLAUFLEISTUNGEN NACH DIN EN 1253 IN L/S BEI ANSTAUHÖHEN 5 – 65 MM
FREI AUSLAUFEND (SPEIER)

NENNWEITE	DIN EN 1253	5 MM	15 MM	25 MM	35 MM	45 MM	55 MM	65 MM
DN 70 seitlich	1,7 (35 mm)	1,0	3,8	3,9	4,1	4,2	4,3	4,5

ARTIKEL	NENNWEITE	ART.-NR.
Power-Notablauf 86 D PVC	DN 70	671370



Power-Notablauf 86 D PVC



Notentwässerung für Freispiegelentwässerung

DALLMER Power-Notablauf 86 D FPO-PP

nach DIN EN 1253

flacher Notablauf zum Einbau in Wärmedämmungen min. 120 mm, mit extra breitem Flansch zum Anschluss von FPO-Dachbahnen auf Werkstoffbasis Polypropylen

AUSFÜHRUNG

- Anstaelement höhenverstellbar 28 – 58 mm
- Laubfangkorb, verschraubt

MATERIAL

Polypropylen, UV-stabilisiert

ABLAUFLEISTUNGEN NACH DIN EN 1253 IN L/S BEI ANSTAUHÖHEN 5 – 65 MM
MIT ANGESCHLOSSENER FALLEITUNG = 3 M

NENNWEITE	DIN EN 1253	5 MM	15 MM	25 MM	35 MM	45 MM	55 MM	65 MM
DN 70 seitlich	1,7 (35 mm)	0,7	3,2	7,3	12,0	15,6	16,0	16,0

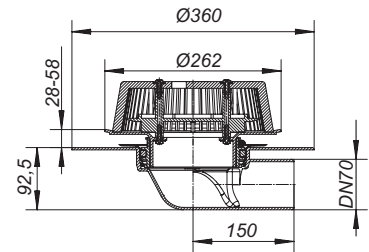
ABLAUFLEISTUNGEN NACH DIN EN 1253 IN L/S BEI ANSTAUHÖHEN 5 – 65 MM
FREI AUSLAUFEND (SPEIER)

NENNWEITE	DIN EN 1253	5 MM	15 MM	25 MM	35 MM	45 MM	55 MM	65 MM
DN 70 seitlich	1,7 (35 mm)	1,0	3,8	3,9	4,1	4,2	4,3	4,5

ARTIKEL	NENNWEITE	ART.-NR.
Power-Notablauf 86 D FPO-PP	DN 70	671387



Power-Notablauf 86 D FPO-PP



DALLMER Power-Notablauf 86 D FPO-PE

nach DIN EN 1253

flacher Dachablauf zum Einbau in Wärmedämmungen min. 120 mm, mit extra breitem Flansch zum Anschluss von FPO-Dachbahnen auf Werkstoffbasis Polyethylen

AUSFÜHRUNG

- Anstaelement höhenverstellbar 28 – 58 mm
- Laubfangkorb, verschraubt

MATERIAL

Polyethylen, UV-stabilisiert

ABLAUFLEISTUNGEN NACH DIN EN 1253 IN L/S BEI ANSTAUHÖHEN 5 – 65 MM
MIT ANGESCHLOSSENER FALLEITUNG = 3 M

NENNWEITE	DIN EN 1253	5 MM	15 MM	25 MM	35 MM	45 MM	55 MM	65 MM
DN 70 seitlich	1,7 (35 mm)	0,7	3,2	7,3	12,0	15,6	16,0	16,0

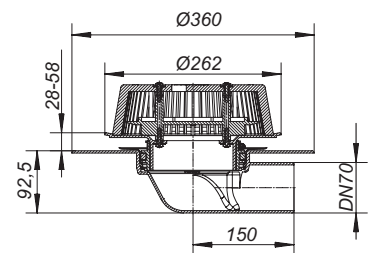
ABLAUFLEISTUNGEN NACH DIN EN 1253 IN L/S BEI ANSTAUHÖHEN 5 – 65 MM
FREI AUSLAUFEND (SPEIER)

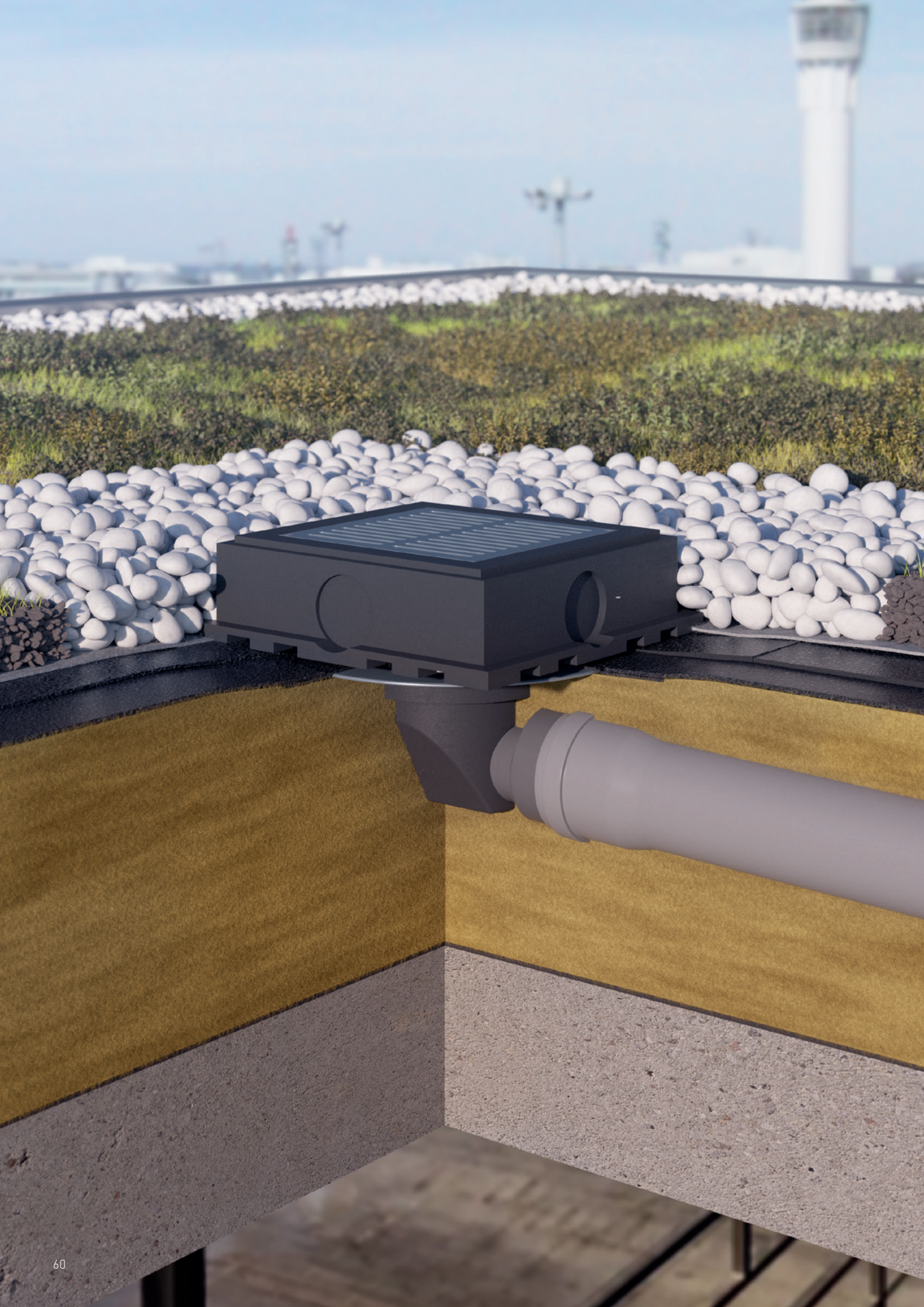
NENNWEITE	DIN EN 1253	5 MM	15 MM	25 MM	35 MM	45 MM	55 MM	65 MM
DN 70 seitlich	1,7 (35 mm)	1,0	3,8	3,9	4,1	4,2	4,3	4,5

ARTIKEL	NENNWEITE	ART.-NR.
Power-Notablauf 86 D FPO-PE	DN 70	641151



Power-Notablauf 86 D FPO-PE



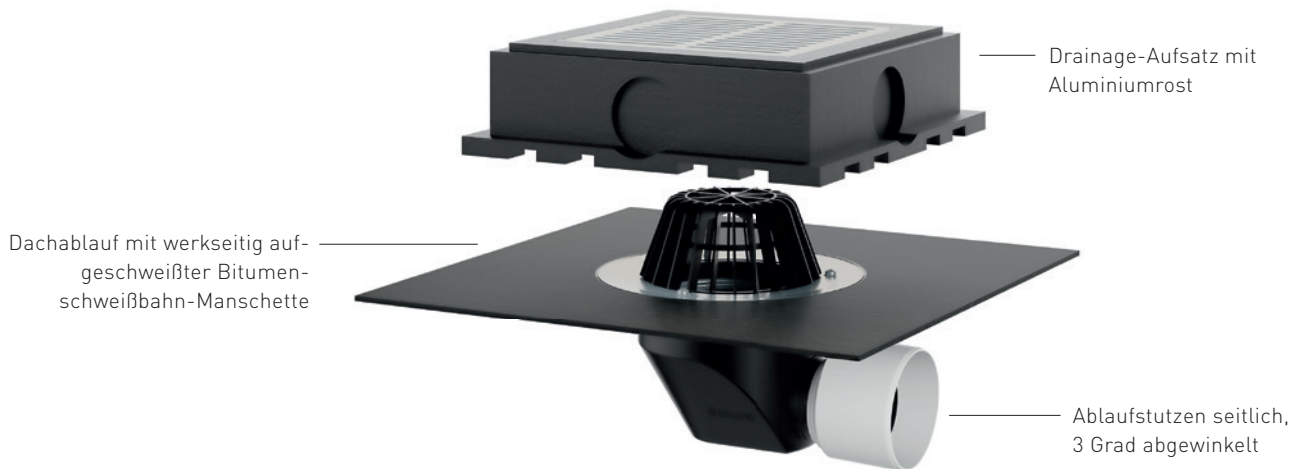


Drainage-Aufsatz für Gründächer

Eine besondere Art des Flachdachs ist das Gründach. Dabei teilt man die Art der Begrünung in „extensiv“ und „intensiv“ ein. Zur extensiven Bepflanzung zählen pflegeleichte, flach wachsende Bodendecker wie Kräuter, Moos, Gräser und Sedumarten. Auf einem intensiv begrüntem Dach trifft man eine größere Vielfalt an: Stauden, Sträucher, Blumen, manchmal sogar kleine Bäume.

Technische Daten

Vier Anschlussmöglichkeiten für Drainagerohre
Optionale Erhöhung um 93 mm mit Aufstockelement möglich



Begrünte Dächer leisten einen wichtigen Beitrag zur Bewältigung der anfallenden Regenmengen. Durch die zunehmende Flächenversiegelung – zu versiegelten Flächen zählen u. a. asphaltierte Straßen, bebaute Grundstücke, aber auch Tunnel, die zu einer unterirdischen Versiegelung führen – gibt es immer weniger Flächen, auf denen der Niederschlag versickern kann. Das stört auch die Rückführung des Regens in den natürlichen Wasserkreislauf. Grünflächen hingegen ermöglichen eine natürliche Verdunstung und Versickerung des Wassers. Je nach Region und Vegetation können über Gründächer 30 - 90 % des Niederschlags absorbiert werden. Nebenbei entlastet dies auch den Kanal, der gerade bei Starkregen sehr gefordert ist, und auch darüber hinaus punkten Gründächer mit vielen Vorteilen, denn sie ...

- dienen als Gartenersatz
- regulieren das Raumklima
- binden die Feinstaubpartikel und verbessern so die Luftqualität
- wirken der Städteüberhitzung entgegen

Gründach- und Terrassen-Aufsätze

DALLMER Drainage-Aufsatz

für Gründächer, mit vier Anschlussmöglichkeiten für Drainagerohre

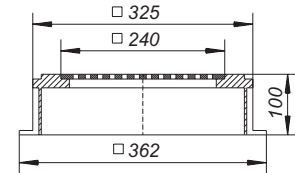
MATERIAL

Rahmen PUR, 362 x 362 mm, Höhe 100 mm
Rost Aluminium, 240 x 240 mm

ARTIKEL	ABMESSUNGEN	ART.-NR.
Drainage-Aufsatz	362 x 362 mm	620958



Drainage-Aufsatz



DALLMER Drainage-Aufstockelement

für Gründächer, Verlängerung zum Drainage-Aufsatz, Erhöhung um 93 mm, mit vier Anschlussmöglichkeiten für Drainagerohre

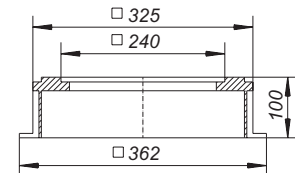
MATERIAL

Rahmen PUR, 362 x 362 mm, effektive Höhe 93 mm

ARTIKEL	ABMESSUNGEN	ART.-NR.
Drainage-Aufstockelement	362 x 362 mm	620965



Drainage-Aufstockelement



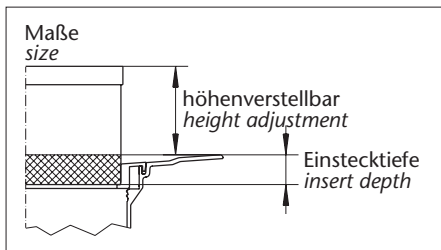
DALLMER Terrassen-Aufsatz

passend zu den Dachabläufen 62, 64 und den Aufstockelementen 630

MATERIAL

Polypropylen, hochschlagfest

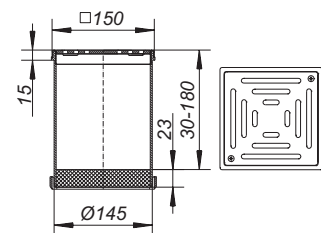
- ▶ **Terrassen-Aufsatz SES 15,**
Rahmen Edelstahl 1.4301, Rost Edelstahl 1.4404, massiv 5 mm, verschraubt,
Belastungsklasse L 15 (1,5 t)
- ▶ **Terrassen-Aufsatz SEN 15,**
Rahmen Edelstahl 1.4301, Rost Edelstahl 1.4301, verschraubt,
Belastungsklasse K 3 (300 kg)
- ▶ **Terrassen-Aufsatz GES 15,**
Rahmen Polypropylen, Rost Edelstahl 1.4404, massiv 5 mm, verschraubt,
Belastungsklasse L 15 (1,5 t)



ARTIKEL	ABMESSUNGEN	ART.-NR.
Terrassen-Aufsatz SES 15	150 x 150 mm	500304
Terrassen-Aufsatz SEN 15	150 x 150 mm	500311
Terrassen-Aufsatz GES 15	200 x 200 mm	500328



Terrassen-Aufsatz SES 15



Wir liefern als Zubehör eine Anzahl weiterer Aufsätze. Sollten Sie besondere Anforderungen oder Wünsche haben, so fragen Sie uns bitte nach Alternativen.

Zubehör Freispiegelentwässerung

DALLMER Anschluss-Manschette 65

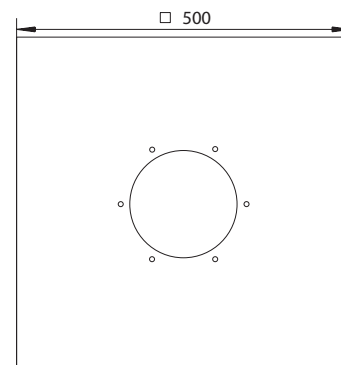
aus hochpolymeren Dichtungsbahnen, passend zu den entsprechenden Dachabläufen 62, 64, Sanierungs-Dachabläufen 63 T sowie zu den Aufstockelementen 630

ARTIKEL	ABMESSUNGEN	ART.-NR.
Anschluss-Manschette 65, PVC	500 x 500 mm	790217
Anschluss-Manschette 65, EPDM	500 x 500 mm	790224
Anschluss-Manschette 65, Rhepanol	500 x 500 mm	790149

Anschluss-Manschetten aus anderen Dichtungsbahnen auf Anfrage.



Anschluss-Manschette 65, PVC



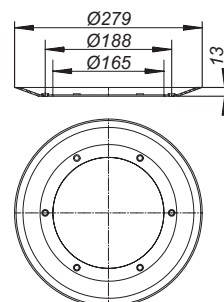
DALLMER Flanschdichtung S 65

Ersatzteil zu Anschluss-Manschette 65 Rhepanol sowie Dachabläufen 62, 63 T, 64 und Aufstockelement 630 in den Ausführungen mit Schraubflansch

ARTIKEL	ART.-NR.
Flanschdichtung S 65	659958



Flanschdichtung S 65



DALLMER Kies- / Laubfangkorb S 15

passend zu den Dachabläufen 62 und 64, den Sanierungs-Dachabläufen 63 T Schraubflansch und PVC, Sanierungs-Dachablauf 63 T DallBit (DN 150) und zu den Aufstockelementen 630

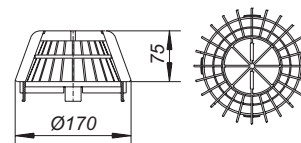
MATERIAL

Polypropylen, UV-stabilisiert

ARTIKEL	ABMESSUNGEN	ART.-NR.
Kies- / Laubfangkorb S 15	d: 170 mm	620996



Kies- / Laubfangkorb S 15



DALLMER Kies- / Laubfangkorb 63 T

passend zu den SuperDrain-Dachabläufen und den Sanierungs-Dachabläufen 63 T DallBit und FPO, DN 70 – DN 125, mit Befestigungsschrauben, Edelstahl 1.4301

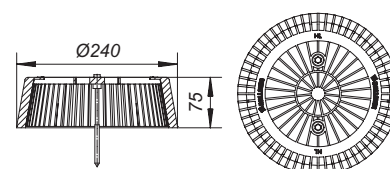
MATERIAL

Polypropylen, UV-stabilisiert

ARTIKEL	ABMESSUNGEN	ART.-NR.
Kies- / Laubfangkorb zu 63 T	d: 237 mm	620866



Kies- / Laubfangkorb zu 63 T



Zubehör Freispiegelentwässerung

DALLMER Kies- und Laubfangkorb S 15, Edelstahl

passend zu den Dachabläufen 62, 64 und den Aufstockelementen 630

MATERIAL

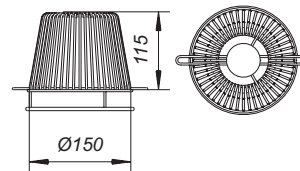
Edelstahl 1.4301

ARTIKEL	ABMESSUNGEN	ART.-NR.
Kies- / Laubfangkorb S 15, Edelstahl	d: 150 mm	620934

Optional bei Dachabläufen 62 mit Brandschutzelement!



Kies- / Laubfangkorb S 15, Edelstahl



DALLMER Einlaufelement / Kiesfang S 15

passend zu den Dachabläufen 62, 64 und den Aufstockelementen 630 bei Verwendung der Terrassenaufsätze SES 15, SEN 15 oder GES 20

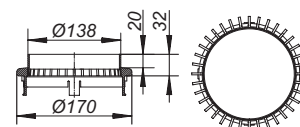
MATERIAL

Polypropylen, UV-stabilisiert

ARTIKEL	ABMESSUNGEN	ART.-NR.
Einlaufelement / Kiesfang S 15	d: 170 mm	590121



Einlaufelement / Kiesfang S 15



DALLMER Einlaufelement Umkehrdach

passend zu den Dachabläufen 62, 64 und den Aufstockelementen 630

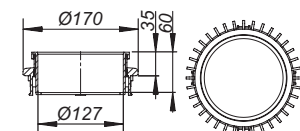
MATERIAL

Polypropylen, UV-stabilisiert

ARTIKEL	ABMESSUNGEN	ART.-NR.
Einlaufelement Umkehrdach	d: 170 mm	495938



Einlaufelement Umkehrdach



DALLMER Flachrost S 15

passend zu den Dachabläufen 62 und 64 sowie zu den Aufstockelementen 630.

Nur zur vorübergehenden Verwendung während der Bauzeit!

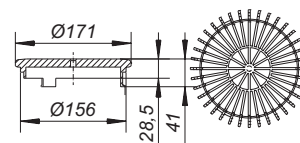
MATERIAL

Polypropylen, UV-stabilisiert

ARTIKEL	ABMESSUNGEN	ART.-NR.
Flachrost S 15	d: 170 mm	590183



Flachrost S 15



Dachabläufe für kleine Dachflächen, Freispiegelentwässerung

DALLMER Dachablauf 83 D Schraubflansch

nach DIN EN 1253

mit Edelstahl-Flanschring zur Befestigung von polymeren Dachdichtungsbahnen

AUSFÜHRUNG

- Ablaufstutzen seitlich, 3 Grad abgewinkelt
- Laubfangkorb
- Bauschutzdeckel

MATERIAL

Polypropylen, UV-stabilisiert

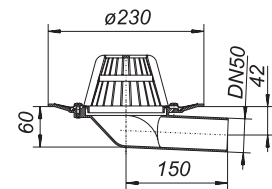
ABLAUFLEISTUNGEN NACH DIN EN 1253 IN L/S BEI ANSTAUHÖHEN 5 – 75 MM

NENNWEITE	DIN EN 1253	5 MM	15 MM	25 MM	35 MM	45 MM	55 MM	65 MM	75 MM
DN 50	0,9 (35 mm)	0,60	1,00	1,10	1,20	1,30	1,40	1,40	1,50
DN 70	1,7 (35 mm)	0,90	2,20	4,20	5,50	7,20	9,40	12,80	16,00

ARTIKEL	NENNWEITE	ART.-NR.
Dachablauf 83 D Schraubflansch	DN 50	830623
Dachablauf 83 D Schraubflansch	DN 70	830647



Dachablauf 83 D Schraubflansch



Aussparungsmaß: 180 x 270 mm

DALLMER Dachablauf 83 D DallBit

nach DIN EN 1253

Gehäuse mit werkseitig aufgeschweißter Bitumenschweißbahn-Manschette, d: 420 mm, 5 mm stark, mit Edelstahl-Flanschring zur zusätzlichen Sicherheit.

AUSFÜHRUNG

- Ablaufstutzen seitlich, 3 Grad abgewinkelt
- Laubfangkorb
- Bauschutzdeckel

MATERIAL

Polypropylen, UV-stabilisiert

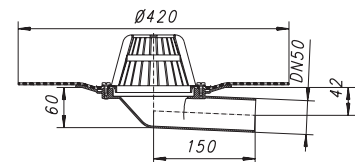
ABLAUFLEISTUNGEN NACH DIN EN 1253 IN L/S BEI ANSTAUHÖHEN 5 – 75 MM

NENNWEITE	DIN EN 1253	5 MM	15 MM	25 MM	35 MM	45 MM	55 MM	65 MM	75 MM
DN 50	0,9 (35 mm)	0,60	1,00	1,10	1,20	1,30	1,40	1,40	1,50
DN 70	1,7 (35 mm)	0,90	2,20	4,20	5,50	7,20	9,40	12,80	16,00

ARTIKEL	NENNWEITE	ART.-NR.
Dachablauf 83 D DallBit	DN 50	832627
Dachablauf 83 D DallBit	DN 70	832641



Dachablauf 83 D DallBit



Aussparungsmaß: 180 x 270 mm

Dachabläufe für kleine Dachflächen, Freispiegelentwässerung

DALLMER Dachablauf 84 D Schraubflansch

nach DIN EN 1253

mit Edelstahl-Flanschring zur Befestigung von polymeren Dachdichtungsbahnen

AUSFÜHRUNG

- Ablaufstutzen senkrecht
- Laubfangkorb
- Bauschutzdeckel

MATERIAL

Polypropylen, UV-stabilisiert

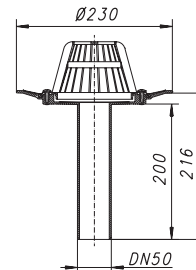
ABLAUFLEISTUNGEN NACH DIN EN 1253 IN L/S BEI ANSTAUHÖHEN 5 – 75 MM

NENNWEITE	DIN EN 1253	5 MM	15 MM	25 MM	35 MM	45 MM	55 MM	65 MM	75 MM
DN 50	0,9 (35 mm)	0,90	2,40	3,70	4,40	5,40	5,50	5,70	5,80
DN 70	1,7 (35 mm)	0,90	2,20	3,80	4,90	6,80	9,00	12,00	14,60
DN 100	4,5 (35 mm)	0,90	2,10	4,20	5,70	7,20	9,50	12,60	17,00

ARTIKEL	NENNWEITE	ART.-NR.
Dachablauf 84 D Schraubflansch	DN 50	831620
Dachablauf 84 D Schraubflansch	DN 70	831644
Dachablauf 84 D Schraubflansch	DN 100	831668



Dachablauf 84 D Schraubflansch



Aussparungsmaß: 180 x 250 mm

DALLMER Dachablauf 84 D DallBit

nach DIN EN 1253

Gehäuse mit werkseitig aufgeschweißter Bitumenschweißbahn-Manschette, d: 420 mm, 5 mm stark, mit Edelstahl-Flanschring zur zusätzlichen Sicherheit.

AUSFÜHRUNG

- Ablaufstutzen senkrecht
- Laubfangkorb
- Bauschutzdeckel

MATERIAL

Polypropylen, UV-stabilisiert

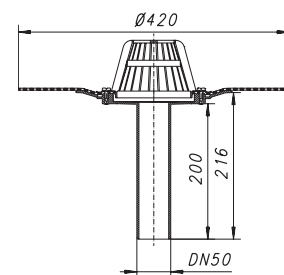
ABLAUFLEISTUNGEN NACH DIN EN 1253 IN L/S BEI ANSTAUHÖHEN 5 – 75 MM

NENNWEITE	DIN EN 1253	5 MM	15 MM	25 MM	35 MM	45 MM	55 MM	65 MM	75 MM
DN 50	0,9 (35 mm)	0,90	2,40	3,70	4,40	5,40	5,50	5,70	5,80
DN 70	1,7 (35 mm)	0,90	2,20	3,80	4,90	6,80	9,00	12,00	14,60
DN 100	4,5 (35 mm)	0,90	2,10	4,20	5,70	7,20	9,50	12,60	17,00

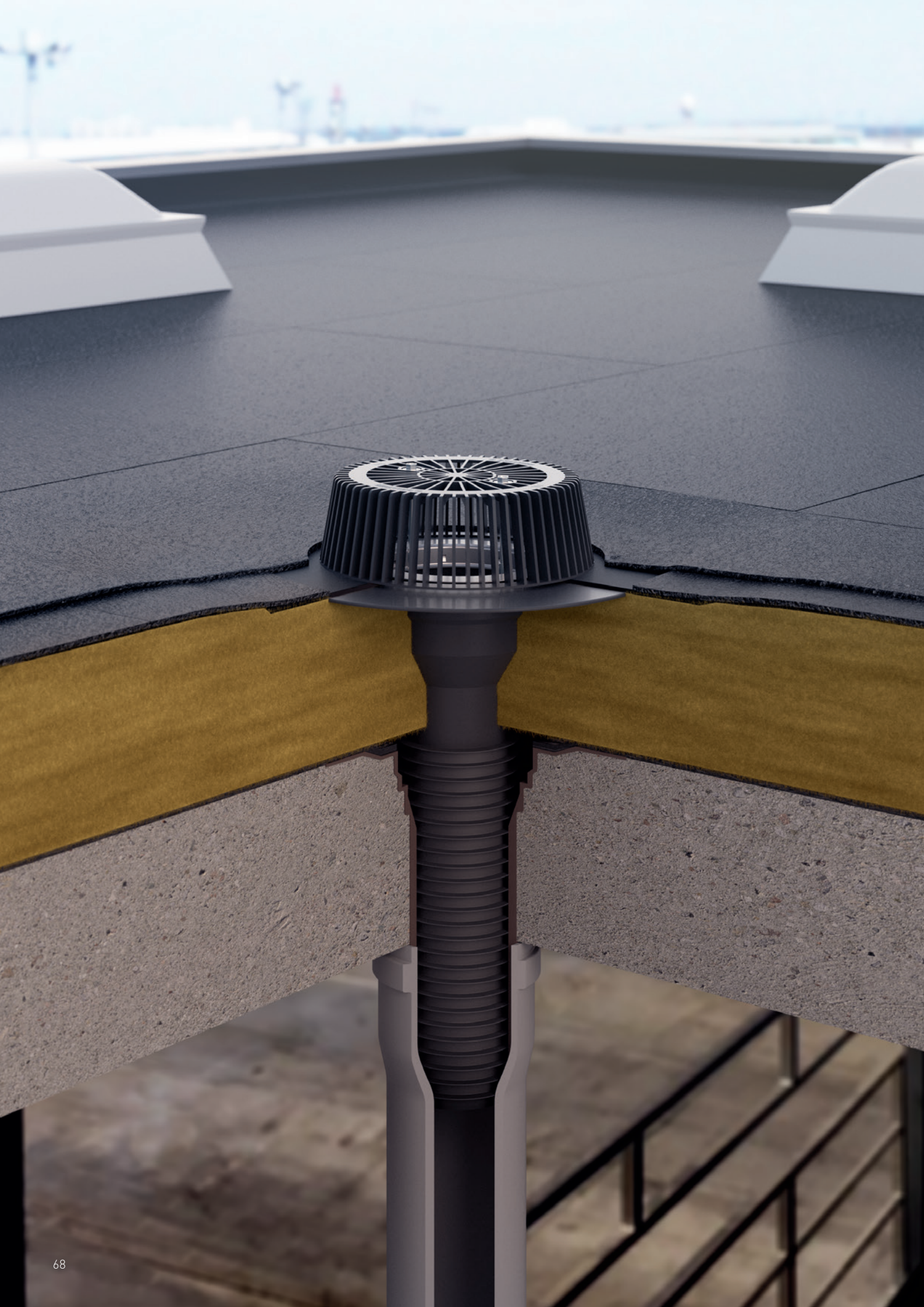
ARTIKEL	NENNWEITE	ART.-NR.
Dachablauf 84 D DallBit	DN 50	832726
Dachablauf 84 D DallBit	DN 70	832740
Dachablauf 84 D DallBit	DN 100	832764



Dachablauf 84 D DallBit



Aussparungsmaß: 180 x 250 mm



Sanierungs-Dachablauf 63 T

Flachdachsanierungen sind zeitraubend und mühsam. Besonders dann, wenn der alte Dachablauf ausgebaut werden muss. Mit dem Sanierungs-Ablauf 63 T von Dallmer sparen Sie eine Menge Zeit und bekommen gleichzeitig eine sichere, qualitativ hochwertige und professionelle Lösung. Unser Prinzip: Der alte Ablauf bleibt drin, der Sanierungs-Ablauf wird bis in den Stutzen des Altablaufs „durchgesteckt“. Dank der beweglichen Lippendichtungen ist der neue Ablauf dicht und rückstausicher.

Wir liefern den neuen Sanierungs-Dachablauf 63 T in Abmessungen von DN 70 - DN 150. Wahlweise vorbereitet für Anschlüsse an Dachbahnen aus Bitumen, FPO-PP, PVC oder mit Los-Festflansch zur Anbindung von polymeren Dachdichtungsbahnen.

Technische Informationen

Ablaufleistungen variieren nach Ablaufvariante und Anstauhöhe
Angeformte Lippendichtungen
DN 70 - DN 150
Verschraubter Laubfangkorb



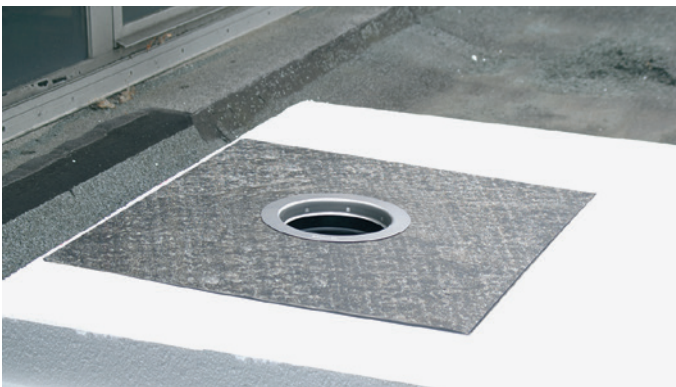
Sanierungs-Dachabläufe



Einfach

Der alte Dachablauf bleibt drin, und der neue wird hindurchgesteckt – bis in den Stutzen des alten.
Als Dachdecker muss ich nur den Durchmesser wissen.

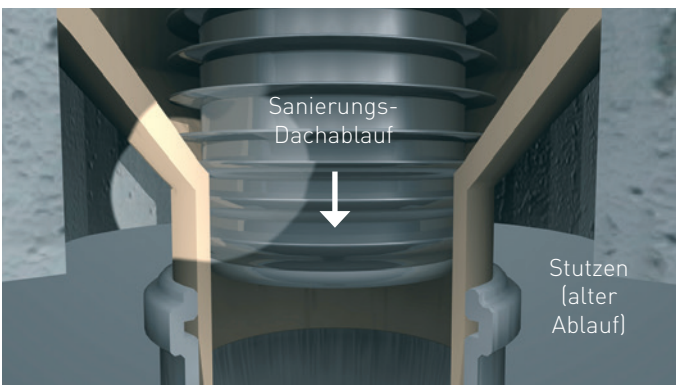
(Maßgeblich ist der Durchmesser des alten Anschluss-Stutzens bzw. der Fallleitung)



Sicher

Die flexiblen Lippendichtungen sorgen für festen Halt und gleichen Unebenheiten im Altablauf aus. Gleichzeitig gewährleisten sie die erforderliche Rückstausicherheit.

Der zusätzliche Edelstahl-Flanschring beim 63 T DallBit gewährleistet eine Top-Sicherheit gegen Windlast und Lösen der Dachbahn vom Ablauf.



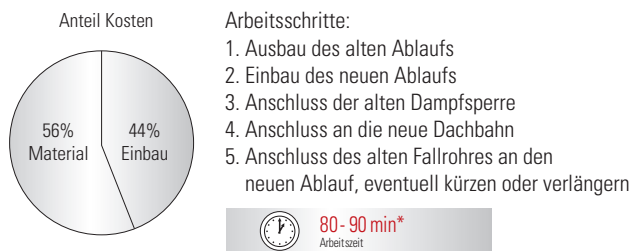
Passt

Ob mit oder ohne Wärmedämmung, der Sanierungs-Dachablauf 63 T passt in alle normgerechten Stutzen.

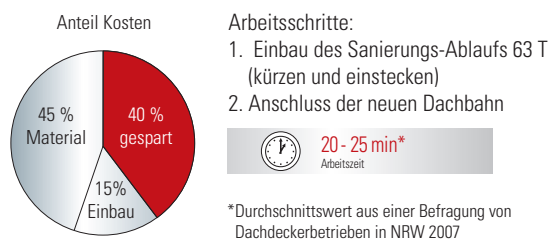
Das Gehäuse unseres Sanierungs-Dachablaufs 63 T ist so klein, dass es mühelos in fast alle alten Abläufe passt. Er kann ideal eingesetzt werden, wenn eine Wärmedämmung mit Dachbahn oder nur die neue Dachbahn zur Sanierung verlegt wird.

Vergleich

A. Sanierung mit Austausch des alten Ablaufs



B. Sanierung mit Sanierungs-Ablauf 63 T



Spart

Beim Einsatz des Dallmer Sanierungs-Ablaufs sind weniger Arbeitsschritte erforderlich als beim Ausbau des alten Dachablaufs.

Durch die kürzeren Montage-Zeiten lassen sich mit dem Sanierungs-Ablauf 63 T die Sanierungs-Kosten deutlich verringern.

Überblick Sanierungs-Dachabläufe

Sanierungs-Dachablauf 63 T



Sanierungs-Dachablauf 63 T DallBit

Höhe	Nennweite	Art.-Nr.
345 mm	DN 70 innen	630247
460 mm	DN 100 innen	630261
460 mm	DN 125 innen	630285
345 mm	DN 150 innen	630292*



Sanierungs-Dachablauf 63 T FPO-PP

Höhe	Nennweite	Art.-Nr.
345 mm	DN 70 innen	630841
460 mm	DN 100 innen	630865
460 mm	DN 125 innen	630889

* Ablaufgehäuseform wie 63 T Schraubflansch



Sanierungs-Dachablauf 63 T Schraubflansch

Höhe	Nennweite	Art.-Nr.
345 mm	DN 70 innen	630049
460 mm	DN 100 innen	630063
460 mm	DN 125 innen	630087
345 mm	DN 150 innen	630094



Sanierungs-Dachablauf 63 T PVC

Höhe	Nennweite	Art.-Nr.
345 mm	DN 70 innen	630346
460 mm	DN 100 innen	630360
460 mm	DN 125 innen	630384
345 mm	DN 150 innen	630391

Bemaßungen

Nennweite	Ø Rohrstutzen	Außenkante Dichtlippen
DN 70	56 mm	73,5 mm
DN 100	90 mm	108 mm
DN 125	90 mm	123 mm
DN 150	125 mm	159 mm

Lippendichtungen im Durchmesser flexibel von – bis

Nennweite	Ø Minimum	Ø Maximum
DN 70	64 mm	73,5 mm
DN 100	100 mm	108 mm
DN 125	105 mm	123 mm
DN 150	145 mm	159 mm

Sanierungs-Dachablauf 84



Sanierungs-Dachablauf 84 Schraubflansch

Nennweite	Art.-Nr.
DN 70 innen	831248
DN 100 innen	831262



Sanierungs-Dachablauf 84 DallBit

Nennweite	Art.-Nr.
DN 70 innen	832245
DN 100 innen	832269

Sanierungs-Dachabläufe

DALLMER Sanierungs-Dachablauf 63 T DallBit

nach DIN EN 1253

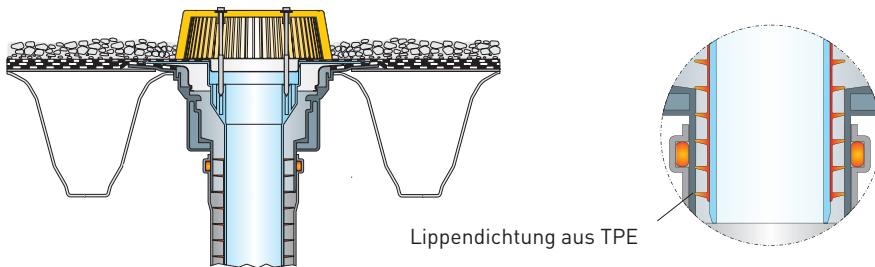
zum hineinstecken in vorhandene Dachabläufe/Entwässerungsröhre,
mit werkseitig aufgeschweißter Bitumenschweißbahn-Manschette, 500 x 500 mm, 5 mm stark,
mit Edelstahl-Flanschring zur zusätzlichen Sicherheit

AUSFÜHRUNG

- angeformte Lippendichtungen
- Laubfangkorb, verschraubt
- Bauschutzdeckel

MATERIAL

Polypropylen, UV-stabilisiert
TPE – thermoplastisches Elastomer



Lippendichtung aus TPE

ABLAUFLEISTUNGEN NACH DIN EN 1253 IN L/S BEI ANSTAUHÖHEN 5 – 75 MM

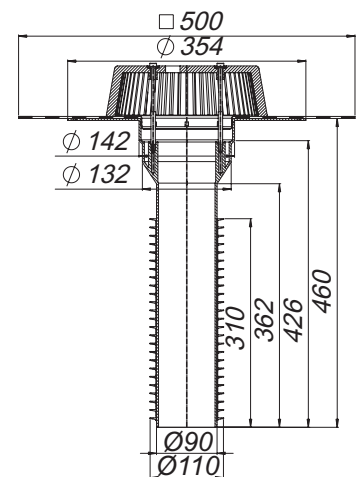
NENNWEITE	DIN EN 1253	5 MM	15 MM	25 MM	35 MM	45 MM	55 MM	65 MM	75 MM
DN 70	1,7 (35 mm)	0,60	2,10	3,50	6,10	9,60	11,80	13,30	13,40
DN 100	4,5 (35 mm)	0,70	2,50	4,60	7,50	10,40	13,50	17,90	22,50
DN 125	7,0 (45 mm)	0,70	2,40	4,20	6,90	9,40	12,60	16,50	20,10
DN 150	8,1 (45 mm)	1,00	4,30	7,40	10,70	15,00	19,00	23,70	29,80

ARTIKEL	HÖHE	NENNWEITE	ART.-NR.
Sanierungs-Dachablauf 63 T DallBit	345 mm	DN 70	630247
Sanierungs-Dachablauf 63 T DallBit	460 mm	DN 100	630261
Sanierungs-Dachablauf 63 T DallBit	460 mm	DN 125	630285
Gehäuseform und Laubfangkorb wie bei Typ 63 T Schraubflansch:			
Sanierungs-Dachablauf 63 T DallBit	345 mm	DN 150	630292

Sanierungsabläufe 63 T in Sonderlängen 590 mm (DN 70 und DN 150)
bzw. 800 mm (DN 100 und DN 125) auf Anfrage!



Sanierungs-Dachablauf 63 T DallBit



Sanierungs-Dachabläufe

DALLMER Sanierungs-Dachablauf 63 T FPO-PP

nach DIN EN 1253

zum hineinstecken in vorhandene Dachabläufe / Entwässerungsrohre,
mit extra breitem Flansch zum Anschluss von FPO-Dachbahnen auf Werkstoffbasis Polypropylen

AUSFÜHRUNG

- angeformte Lippendichtungen
- Laubfangkorb, verschraubt
- Bauschutzdeckel

MATERIAL

Polypropylen, UV-stabilisiert
TPE – thermoplastisches Elastomer

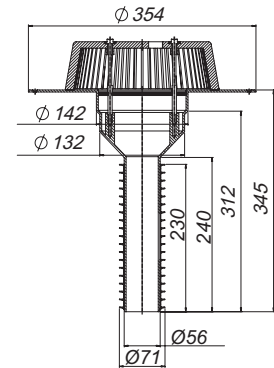
ABLAUFLEISTUNGEN NACH DIN EN 1253 IN L/S BEI ANSTAUHÖHEN 5 – 75 MM

NENNWEITE	DIN EN 1253	5 MM	15 MM	25 MM	35 MM	45 MM	55 MM	65 MM	75 MM
DN 70	1,7 (35 mm)	0,60	2,10	3,50	6,10	9,60	11,80	13,30	13,40
DN 100	4,5 (35 mm)	0,70	2,50	4,60	7,50	10,40	13,50	17,90	22,50
DN 125	7,0 (45 mm)	0,70	2,40	4,20	6,90	9,40	12,60	16,50	20,10

ARTIKEL	HÖHE	NENNWEITE	ART.-NR.
Sanierungs-Dachablauf 63 T FPO-PP	345 mm	DN 70	630841
Sanierungs-Dachablauf 63 T FPO-PP	460 mm	DN 100	630865
Sanierungs-Dachablauf 63 T FPO-PP	460 mm	DN 125	630889



Sanierungs-Dachablauf 63 T FPO-PP



DALLMER Sanierungs-Dachablauf 63 T Schraubflansch

nach DIN EN 1253

zum hineinstecken in vorhandene Dachabläufe / Entwässerungsrohre,
mit Edelstahl-Flanschring zur Befestigung von polymeren Dachdichtungsbahnen

AUSFÜHRUNG

- angeformte Lippendichtungen
- Laubfangkorb
- Bauschutzrost

MATERIAL

Polypropylen, UV-stabilisiert
TPE - thermoplastisches Elastomer

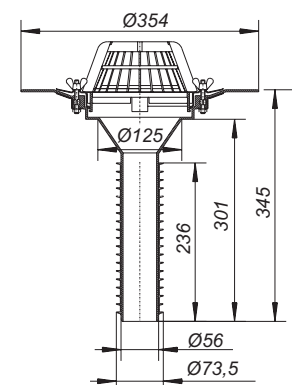
ABLAUFLEISTUNGEN NACH DIN EN 1253 IN L/S BEI ANSTAUHÖHEN 5 – 75 MM

NENNWEITE	DIN EN 1253	5 MM	15 MM	25 MM	35 MM	45 MM	55 MM	65 MM	75 MM
DN 70	1,7 (35 mm)	0,80	3,60	6,80	9,70	12,90	13,30	13,50	13,60
DN 100	4,5 (35 mm)	0,90	3,90	6,90	9,60	12,50	15,50	17,50	22,30
DN 125	7,0 (45 mm)	0,90	4,30	7,50	10,90	14,20	18,50	23,00	24,30
DN 150	8,1 (45 mm)	1,00	4,30	7,40	10,70	15,00	19,00	23,70	29,80

ARTIKEL	HÖHE	NENNWEITE	ART.-NR.
Sanierungs-Dachablauf 63 T Schraubflansch	345 mm	DN 70	630049
Sanierungs-Dachablauf 63 T Schraubflansch	460 mm	DN 100	630063
Sanierungs-Dachablauf 63 T Schraubflansch	460 mm	DN 125	630087
Sanierungs-Dachablauf 63 T Schraubflansch	345 mm	DN 150	630094



Sanierungs-Dachablauf 63 T Schraubflansch



Sanierungsabläufe 63 T in Sonderlängen 590 mm (DN 70 und DN 150)
bzw. 800 mm (DN 100 und DN 125) auf Anfrage!

Sanierungs-Dachabläufe

DALLMER Sanierungs-Dachablauf 63 T PVC

nach DIN EN 1253

zum hineinstecken in vorhandene Dachabläufe / Entwässerungsröhre,
mit extra breitem PVC-Flansch zum Anschluss von PVC-Dachbahnen

AUSFÜHRUNG

- angeformte Lippendichtungen
- Laubfangkorb
- Bauschutzrost

MATERIAL

Polypropylen, UV-stabilisiert
TPE – thermoplastisches Elastomer

ABLAUFLEISTUNGEN NACH DIN EN 1253 IN L/S BEI ANSTAUHÖHEN 5 – 75 MM

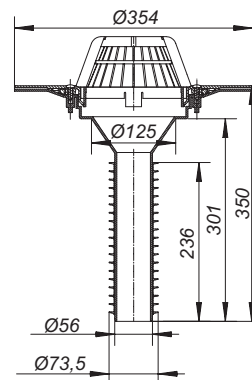
NENNWEITE	DIN EN 1253	5 MM	15 MM	25 MM	35 MM	45 MM	55 MM	65 MM	75 MM
DN 70	1,7 (35 mm)	0,80	2,70	4,90	7,90	11,00	13,30	13,50	13,60
DN 100	4,5 (35 mm)	0,80	2,80	5,10	8,10	11,70	15,50	19,00	23,90
DN 125	7,0 (45 mm)	0,80	2,80	5,20	8,30	11,80	15,50	19,50	24,00
DN 150	8,1 (45 mm)	0,80	2,50	5,00	8,00	11,30	14,80	18,90	23,70

ARTIKEL	HÖHE	NENNWEITE	ART.-NR.
Sanierungs-Dachablauf 63 T PVC	345 mm	DN 70	630346
Sanierungs-Dachablauf 63 T PVC	460 mm	DN 100	630360
Sanierungs-Dachablauf 63 T PVC	460 mm	DN 125	630384
Sanierungs-Dachablauf 63 T PVC	345 mm	DN 150	630391

Sanierungsabläufe 63 T in Sonderlängen 590 mm (DN 70 und DN 150)
bzw. 800 mm (DN 100 und DN 125) auf Anfrage!



Sanierungs-Dachablauf 63 T PVC



Sanierungs-Dachabläufe

DALLMER Sanierungs-Dachablauf 84 Schraubflansch

nach DIN EN 1253

zum hineinstecken in vorhandene Dachabläufe / Entwässerungsrohre,
mit Edelstahl-Flanschring zur Befestigung von polymeren Dachdichtungsbahnen

AUSFÜHRUNG

- angeformte Lippendichtungen
- Laubfangkorb
- Bauschutzdeckel

MATERIAL

Polypropylen, UV-stabilisiert
TPE-thermoplastisches Elastomer

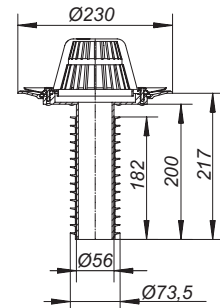
ABLAUFLEISTUNGEN NACH DIN EN 1253 IN L/S BEI ANSTAUHÖHEN 5 – 75 MM

NENNWEITE	DIN EN 1253	5 MM	15 MM	25 MM	35 MM	45 MM	55 MM	65 MM	75 MM
DN 70	1,7 (35 mm)	0,50	2,10	3,60	4,90	6,40	8,60	11,40	11,80
DN 100	4,5 (35 mm)	0,50	2,60	4,60	6,20	7,80	10,50	14,20	17,30

ARTIKEL	NENNWEITE	ART.-NR.
Sanierungs-Dachablauf 84 Schraubflansch	DN 70	831248
Sanierungs-Dachablauf 84 Schraubflansch	DN 100	831262



Sanierungs-Dachablauf 84 Schraubflansch



DALLMER Sanierungs-Dachablauf 84 DallBit

nach DIN EN 1253

zum hineinstecken in vorhandene Dachabläufe / Entwässerungsrohre,
mit werkseitig aufgeschweißter Bitumenschweißbahn-Manschette, d: 420 mm, 5 mm stark,
mit Edelstahl-Flanschring zur Befestigung von polymeren Dachdichtungsbahnen

AUSFÜHRUNG

- angeformte Lippendichtungen
- Laubfangkorb
- Bauschutzdeckel

MATERIAL

Polypropylen, UV-stabilisiert,
TPE-thermoplastisches Elastomer

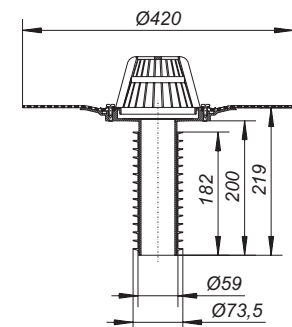
ABLAUFLEISTUNGEN NACH DIN EN 1253 IN L/S BEI ANSTAUHÖHEN 5 – 75 MM

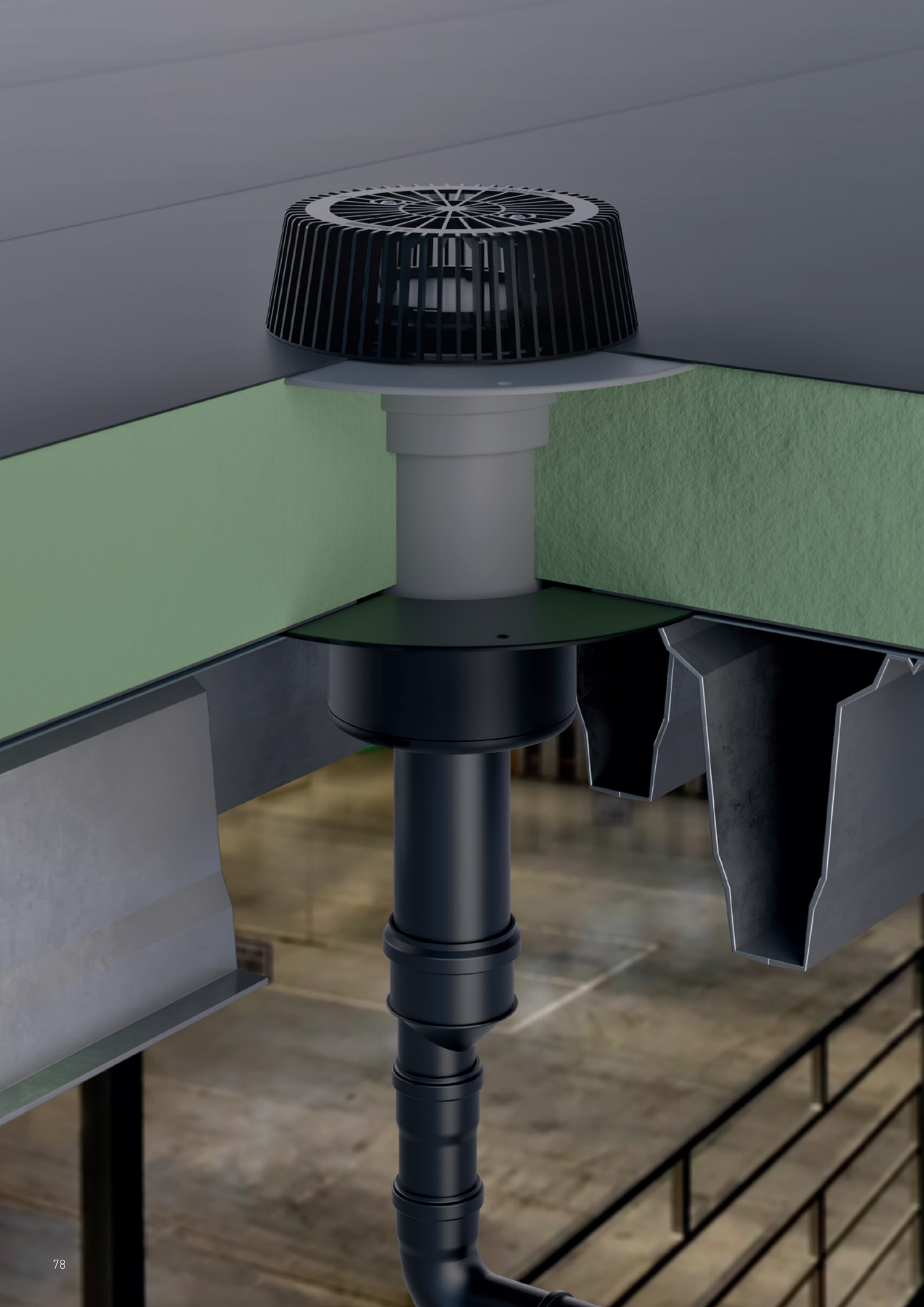
NENNWEITE	DIN EN 1253	5 MM	15 MM	25 MM	35 MM	45 MM	55 MM	65 MM	75 MM
DN 70	1,7 (35 mm)	0,50	2,10	3,60	4,90	6,40	8,60	11,40	11,80
DN 100	4,5 (35 mm)	0,50	2,60	4,60	6,20	7,80	10,50	14,20	17,30

ARTIKEL	NENNWEITE	ART.-NR.
Sanierungs-Dachablauf 84 DallBit	DN 70	832245
Sanierungs-Dachablauf 84 DallBit	DN 100	832269



Sanierungs-Dachablauf 84 DallBit





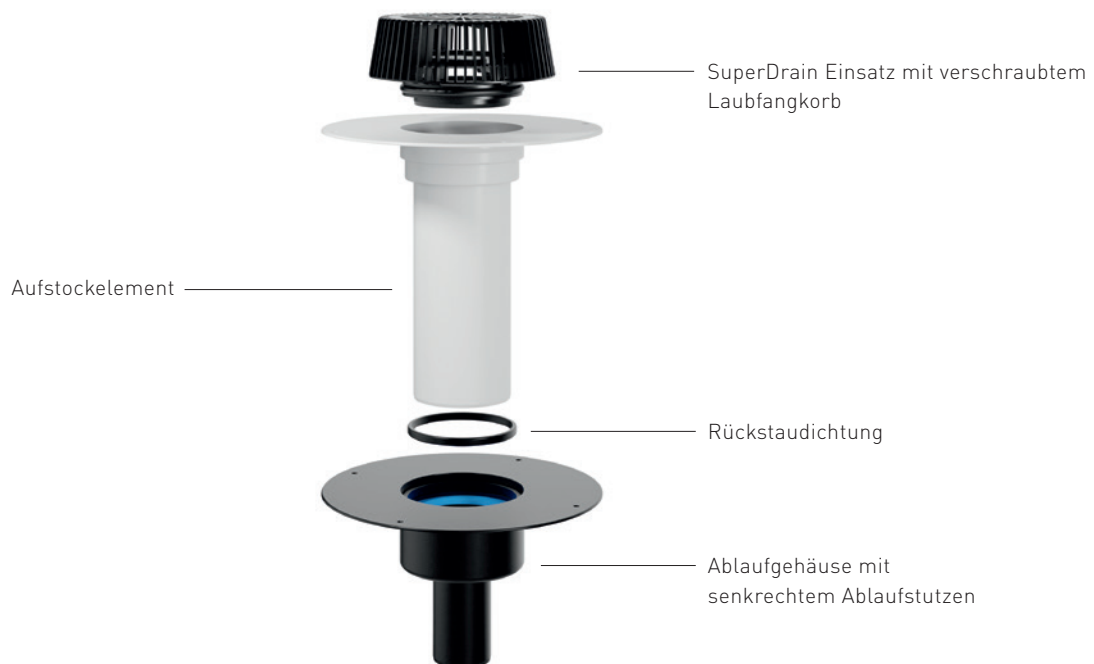
Druckstrom-Dachentwässerung SuperDrain

Dachentwässerung (einschließlich Notentwässerung) mit Druckströmung bietet im Vergleich zur Freispiegelentwässerung wesentliche Vorteile. Bei dieser Technik werden die Rohrleitungen bei Regen planmäßig voll gefüllt betrieben. Die geodätische Druckhöhe zwischen Dachablauf und Übergang in die Freispiegelentwässerung wird zur Überwindung der Strömungsverluste genutzt. Durch die typischen Betriebszustände, die in solchen Anlagen auftreten, können geringer dimensionierte Leitungen gefällelos unterhalb der Dachkonstruktion bei weitgehendem Verzicht auf Grundleitungen verlegt werden. Das spart Material und Arbeitszeit.

SuperDrain Dachabläufe stehen in unterschiedlichen Ausführungen zum Anschluss von polymeren Dachdichtungsbahnen, Bitumenschweißbahnen und Dachbahnen auf Werkstoffbasis PVC, FPO-PP, PE sowie als Versionen mit seitlichem Ablaufstutzen zur Verfügung.

Technische Informationen

Ablaufleistungen variieren nach Ablaufvariante, Anschlussart und Anstauhöhe
Mit und ohne Wärmedämmung
Kombinierbar mit Brand- / Schallschutz-Rohbauelementen



Vorteile

- Weniger Fallleitungen lassen eine bessere Nutzbarkeit des Gebäudes zu
- Rohrleitungsführung ohne Gefälle unter dem Dach, durch Unterzüge und Träger auf einheitlichem Höhenniveau
- Deutlich geringerer Rohraufwand durch erheblich kleinere Rohre
- Weniger Tiefbauarbeiten durch weniger Grundleitungen

Überblick Druckstrom-Dachentwässerung SuperDrain

Dachablauf SuperDrain 62

für den Einbau in Dachentwässerungsanlagen mit Druckströmung, wärmegeklämmt, für Dachaufbau mit oder ohne Wärmedämmung

H = beheizbar

			
Dachablauf SuperDrain 62 Schraubflansch	Dachablauf SuperDrain 62 DallBit	Dachablauf SuperDrain 62 PVC	Dachablauf SuperDrain 62 FPO
Nennweite DN 70 Art.-Nr. 671233	Nennweite DN 70 Art.-Nr. 671257	Nennweite DN 70 Art.-Nr. 671479	Nennweite DN 70 Art.-Nr. 671103 DN 90 671509
Dachablauf SuperDrain 62 H Schraubflansch	Dachablauf SuperDrain 62 H DallBit	Dachablauf SuperDrain 62 H PVC	Dachablauf SuperDrain 62 H FPO
Nennweite DN 70 Art.-Nr. 671240	Nennweite DN 70 Art.-Nr. 671264	Nennweite DN 70 Art.-Nr. 671134	Nennweite DN 70 Art.-Nr. 671462 DN 90 671516

Notablauf SuperDrain 62

für den Einbau in Dachentwässerungsanlagen mit Druckströmung, wärmegeklämmt, für Dachaufbau mit oder ohne Wärmedämmung


H = beheizbar

			
Notablauf SuperDrain 62 Schraubflansch	Notablauf SuperDrain 62 DallBit	Notablauf SuperDrain 62 PVC	Notablauf SuperDrain 62 FPO
Nennweite DN 70 Art.-Nr. 671608	Nennweite DN 70 Art.-Nr. 671585	Nennweite DN 70 Art.-Nr. 671561	Nennweite DN 70 Art.-Nr. 671523 DN 90 671530
Notablauf SuperDrain 62 H Schraubflansch	Notablauf SuperDrain 62 H DallBit	Notablauf SuperDrain 62 H PVC	Notablauf SuperDrain 62 H FPO
Nennweite DN 70 Art.-Nr. 671615	Nennweite DN 70 Art.-Nr. 671592	Nennweite DN 70 Art.-Nr. 671578	Nennweite DN 70 Art.-Nr. 671547 DN 90 671554

Dachablauf SuperDrain 64

für den Einbau in Dachentwässerungsanlagen mit Druckströmung, wärmegeklämmt, für Dachaufbau mit oder ohne Wärmedämmung





H = beheizbar

			
Dachablauf SuperDrain 64 Schraubflansch	Dachablauf SuperDrain 64 DallBit	Dachablauf SuperDrain 64 PVC	Dachablauf SuperDrain 64 FPO
Nennweite DN 70 Art.-Nr. 671486	Nennweite DN 70 Art.-Nr. 671165	Nennweite DN 70 Art.-Nr. 671189	Nennweite DN 70 Art.-Nr. 671202
Dachablauf SuperDrain 64 H Schraubflansch	Dachablauf SuperDrain 64 H DallBit	Dachablauf SuperDrain 64 H PVC	Dachablauf SuperDrain 64 H FPO
Nennweite DN 70 Art.-Nr. 671493	Nennweite DN 70 Art.-Nr. 671172	Nennweite DN 70 Art.-Nr. 671196	Nennweite DN 70 Art.-Nr. 671219

Notablauf SuperDrain 64

für den Einbau in Dachentwässerungsanlagen mit Druckströmung, wärmegeklämmt, für Dachaufbau mit oder ohne Wärmedämmung

H = beheizbar

			
Notablauf SuperDrain 64 Schraubflansch	Notablauf SuperDrain 64 DallBit	Notablauf SuperDrain 64 PVC	Notablauf SuperDrain 64 FPO
Nennweite DN 70 Art.-Nr. 671684	Nennweite DN 70 Art.-Nr. 671660	Nennweite DN 70 Art.-Nr. 671646	Nennweite DN 70 Art.-Nr. 671622
Notablauf SuperDrain 64 H Schraubflansch	Notablauf SuperDrain 64 H DallBit	Notablauf SuperDrain 64 H PVC	Notablauf SuperDrain 64 H FPO
Nennweite DN 70 Art.-Nr. 671691	Nennweite DN 70 Art.-Nr. 671677	Nennweite DN 70 Art.-Nr. 671653	Nennweite DN 70 Art.-Nr. 671639

Schraubflansch-Ausführung: Edelstahl-Flanschring zur Befestigung von polymeren Dachdichtungsbahnen, DallBit-Ausführung: Gehäuse mit werkseitig aufgeschweißter Bitumenschweißbahn-Manschette, 5 mm stark, mit Edelstahlflansch zur zusätzlichen Sicherheit, PVC-Ausführung: Dachabläufe komplett aus PVC, FPO-PE-Ausführung: Mit extra breitem Flansch zum Anschluss von FPO-Dachbahnen auf Werkstoffbasis Polyethylen, FPO-PP-Ausführung: Mit extra breitem Flansch zum Anschluss von FPO-Dachbahnen auf Werkstoffbasis Polypropylen, H = Dachablauf beheizbar: Direktanschluss an 230 Volt, Heizband nach VDE 0721, Teil 1/3.78 geprüft

Überblick Druckstrom-Dachentwässerung SuperDrain

Aufstock- element 630

für Dachaufbau mit
Wärmedämmung



Aufstockelement 630 Schraubflansch
Art.-Nr. 621580



Aufstockelement 630 DallBit
Art.-Nr. 622587



Aufstockelement 630 PVC
Art.-Nr. 623584



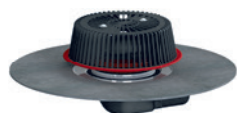
Aufstockelement 630 FPO-PE
Art.-Nr. 621573



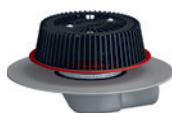
Aufstockelement 630 FPO-PP
Art.-Nr. 671226

Power- Notablauf 86 D

Notentwässerung
(bei Druckentwässerung nach
DIN EN 1253:
Anschluss an Fallleitung
≥ 4,20 m Länge)



Power-Notablauf 86 D
DallBit
Nennweite Art.-Nr.
DN 70 671363



Power-Notablauf 86 D PVC
Nennweite Art.-Nr.
DN 70 671370



Power-Notablauf 86 D
FPO-PP
Nennweite Art.-Nr.
DN 70 671387



Power-Notablauf 86 D
FPO-PE
Nennweite Art.-Nr.
DN 70 641151

Brandschutz

für Dachaufbau
mit oder ohne
Wärmedämmung



Brandschutzelement 8
für Stahltrapezdach
Nennweite Art.-Nr.
DN 70 515131



Brandschutzelement 9
für Stahltrapezdach
Nennweite Art.-Nr.
DN 90/100 515148



Brandschutzelement 1
für Betondach
Nennweite Art.-Nr.
DN 70 515018



Brandschutzelement 5
für Betondach
(beheizbare Dachabläufe)
Nennweite Art.-Nr.
DN 70 515056

Schraubflansch-Ausführung: Edelstahl-Flanschring zur Befestigung von polymeren Dachdichtungsbahnen, DallBit-Ausführung: Gehäuse mit werkseitig aufgeschweißter Bitumenschweißbahn-Manschette, 5 mm stark, mit Edelstahlflansch zur zusätzlichen Sicherheit, PVC-Ausführung: Dachabläufe komplett aus PVC, FPO-PE-Ausführung: Mit extra breitem Flansch zum Anschluss von FPO-Dachbahnen auf Werkstoffbasis Polyethylen, FPO-PP-Ausführung: Mit extra breitem Flansch zum Anschluss von FPO-Dachbahnen auf Werkstoffbasis Polypropylen

Druckstrom-Dachentwässerung SuperDrain

DALLMER Dachablauf SuperDrain 62 Schraubflansch

nach DIN EN 1253

für den Einbau in Dachentwässerungsanlagen mit Druckströmung, mit Edelstahl-Flanschring zur Befestigung von polymeren Dachdichtungsbahnen

AUSFÜHRUNG



- SuperDrain-Einsatz
- Ablaufgehäuse wärmeisoliert
- Ablaufstutzen senkrecht
- Laubfangkorb, verschraubt


MATERIAL

Polypropylen, UV-stabilisiert

ABLAUFLEISTUNGEN NACH DIN EN 1253 IN L/S BEI ANSTAUHÖHEN 5 – 75 MM

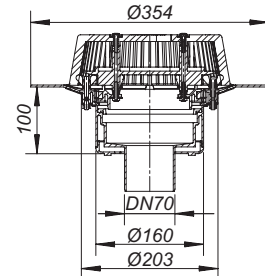
NENNWEITE	DIN EN 1253	5 MM	15 MM	25 MM	35 MM	45 MM	55 MM	65 MM	75 MM
DN 70	12,0 (55 mm)	0,60	2,50	5,00	10,60	16,80	17,40	17,40	17,40

ARTIKEL	NENNWEITE	ART.-NR.
 Dachablauf SuperDrain 62 Schraubflansch	DN 70	671233
 Dachablauf SuperDrain 62 H Schraubflansch, beheizt	DN 70	671240

 R 30 - 120 Ausrüstung ab Seite 126



Dachablauf SuperDrain 62 Schraubflansch



Aussparungsmaß: 265 x 320 mm
Kernbohrungsmaß: d: 265 mm

DALLMER Dachablauf SuperDrain 62 DallBit

nach DIN EN 1253

für den Einbau in Dachentwässerungsanlagen mit Druckströmung, mit werkseitig aufgeschweißter Bitumenschweißbahn-Manschette, 500 x 500 mm, 5 mm stark, mit Edelstahl-Flanschring zur zusätzlichen Sicherheit

AUSFÜHRUNG

- SuperDrain-Einsatz
- Ablaufgehäuse wärmeisoliert
- Ablaufstutzen senkrecht
- Laubfangkorb, verschraubt
- Bauschutzrost

MATERIAL

Polypropylen, UV-stabilisiert

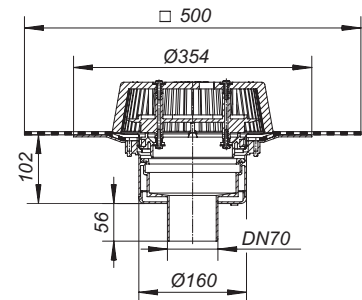
ABLAUFLEISTUNGEN NACH DIN EN 1253 IN L/S BEI ANSTAUHÖHEN 5 – 75 MM

NENNWEITE	DIN EN 1253	5 MM	15 MM	25 MM	35 MM	45 MM	55 MM	65 MM	75 MM
DN 70	12,0 (55 mm)	0,60	2,50	5,00	10,60	16,80	17,40	17,40	17,40

ARTIKEL	NENNWEITE	ART.-NR.
Dachablauf SuperDrain 62 DallBit	DN 70	671257
Dachablauf SuperDrain 62 H DallBit, beheizt	DN 70	671264



Dachablauf SuperDrain 62 DallBit



Aussparungsmaß: 265 x 320 mm
Kernbohrungsmaß: d: 265 mm

H = Dachablauf beheizbar

Direktanschluss an 230 Volt, Heizband nach VDE 0721, Teil 1/3.78 geprüft

Leistungsaufnahme pro Dachablauf: 15 Watt

Rechnungswert für Absicherung pro Dachablauf: 0,06 Amp.

Empfohlene Absicherung pro Dachanlage: 16 Amp.

Druckstrom-Dachentwässerung SuperDrain

DALLMER Dachablauf SuperDrain 62 PVC

nach DIN EN 1253

für den Einbau in Dachentwässerungsanlagen mit Druckströmung, mit extra breitem Flansch zum Anschluss von PVC-Dachbahnen

AUSFÜHRUNG



- SuperDrain-Einsatz
- Ablaufgehäuse wärmegeklämt
- Ablaufstutzen senkrecht
- Laubfangkorb, verschraubt

MATERIAL

PVC

ABLAUFLEISTUNGEN NACH DIN EN 1253 IN L/S BEI ANSTAUHÖHEN 5 – 75 MM

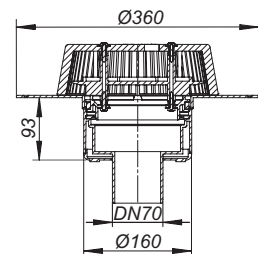
NENNWEITE	DIN EN 1253	5 MM	15 MM	25 MM	35 MM	45 MM	55 MM	65 MM	75 MM
DN 70	12,0 (55 mm)	0,70	2,45	4,85	10,95	16,75	17,40	17,40	17,40

ARTIKEL	NENNWEITE	ART.-NR.
 Dachablauf SuperDrain 62 PVC	DN 70	671479
 Dachablauf SuperDrain 62 H PVC, beheizt	DN 70	671134

 Brandschutzausrüstung für Stahltrapezprofiläcker ab Seite 130



Dachablauf SuperDrain 62 PVC



Aussparungsmaß: 170 x 320 mm
Kernbohrungsmaß: d: 170 mm

DALLMER Dachablauf SuperDrain 62 FPO-PP

nach DIN EN 1253

für den Einbau in Dachentwässerungsanlagen mit Druckströmung, mit extra breitem Flansch zum Anschluss von FPO-PP-Dachbahnen bzw. PE-Dampfsperrbahnen

AUSFÜHRUNG





- SuperDrain-Einsatz
- Ablaufgehäuse wärmegeklämt
- Ablaufstutzen senkrecht
- Laubfangkorb, verschraubt

MATERIAL

Polypropylen, UV-stabilisiert

ABLAUFLEISTUNGEN NACH DIN EN 1253 IN L/S BEI ANSTAUHÖHEN 5 – 75 MM

NENNWEITE	DIN EN 1253	5 MM	15 MM	25 MM	35 MM	45 MM	55 MM	65 MM	75 MM
DN 70	12,0 (55 mm)	0,70	2,45	4,85	10,95	16,75	17,40	17,40	17,40
DN 90	18,0 (55 mm)	0,80	2,40	4,30	10,40	16,30	22,30	22,30	22,30

ARTIKEL	NENNWEITE	ART.-NR.
 Dachablauf SuperDrain 62 FPO-PP	DN 70	671103
 Dachablauf SuperDrain 62 FPO-PP	DN 90	671509
 Dachablauf SuperDrain 62 H FPO-PP, beheizt	DN 70	671462
 Dachablauf SuperDrain 62 H FPO-PP, beheizt	DN 90	671516

 R 30 - 120 Ausrüstung ab Seite 126

H = Dachablauf beheizbar

Direktanschluss an 230 Volt, Heizband nach VDE 0721, Teil 1/3.78 geprüft

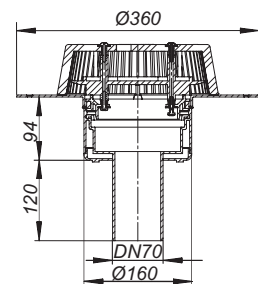
Leistungsaufnahme pro Dachablauf: 15 Watt

Rechnungswert für Absicherung pro Dachablauf: 0,06 Amp.

Empfohlene Absicherung pro Dachanlage: 16 Amp.



Dachablauf SuperDrain 62 FPO-PP



Aussparungsmaß: 170 x 320 mm
Kernbohrungsmaß: d: 170 mm

Druckstrom-Dachentwässerung SuperDrain

DALLMER Dachablauf SuperDrain 64 Schraubflansch

nach DIN EN 1253

für den Einbau in Dachentwässerungsanlagen mit Druckströmung,
mit Edelstahl-Flanschring zur Befestigung von polymeren Dachdichtungsbahnen

AUSFÜHRUNG

- SuperDrain-Einsatz
- Ablaufgehäuse wärmeisoliert
- Ablaufstutzen DN 70 seitlich, 3 Grad abgewinkelt
- Laubfangkorb, verschraubt

MATERIAL

Polypropylen, UV-stabilisiert

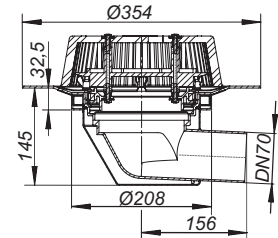
ABLAUFLEISTUNGEN NACH DIN EN 1253 IN L/S BEI ANSTAUHÖHEN 5 – 75 MM

NENNWEITE	DIN EN 1253	5 MM	15 MM	25 MM	35 MM	45 MM	55 MM	65 MM	75 MM
DN 70	12,0 (55 mm)	0,60	2,10	4,40	9,90	16,25	18,70	18,70	18,70

ARTIKEL	NENNWEITE	ART.-NR.
Dachablauf SuperDrain 64 Schraubflansch	DN 70	671486
Dachablauf SuperDrain 64 H Schraubflansch, beheizt	DN 70	671493



Dachablauf SuperDrain 64 Schraubflansch



Aussparungsmaß: 265 x 320 mm

DALLMER Dachablauf SuperDrain 64 DallBit

nach DIN EN 1253

für den Einbau in Dachentwässerungsanlagen mit Druckströmung,
mit werkseitig aufgeschweißter Bitumenschweißbahn-Manschette, 500 x 500 mm, 5 mm stark,
mit Edelstahl-Flanschring zur zusätzlichen Sicherheit

AUSFÜHRUNG

- SuperDrain-Einsatz
- Ablaufgehäuse wärmeisoliert
- Ablaufstutzen DN 70 seitlich, 3 Grad abgewinkelt
- Laubfangkorb, verschraubt
- Bauschutzrost

MATERIAL

Polypropylen, UV-stabilisiert

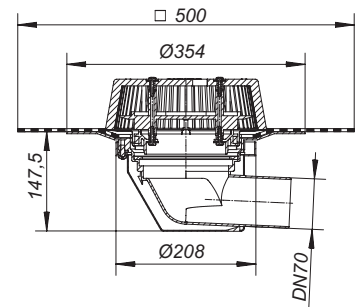
ABLAUFLEISTUNGEN NACH DIN EN 1253 IN L/S BEI ANSTAUHÖHEN 5 – 75 MM

NENNWEITE	DIN EN 1253	5 MM	15 MM	25 MM	35 MM	45 MM	55 MM	65 MM	75 MM
DN 70	12,0 (55 mm)	0,60	2,10	4,40	9,90	16,25	18,70	18,70	18,70

ARTIKEL	NENNWEITE	ART.-NR.
Dachablauf SuperDrain 64 DallBit	DN 70	671165
Dachablauf SuperDrain 64 H DallBit, beheizt	DN 70	671172



Dachablauf SuperDrain 64 DallBit



Aussparungsmaß: 265 x 320 mm

H = Dachablauf beheizbar

Direktanschluss an 230 Volt, Heizband nach VDE 0721, Teil 1/3.78 geprüft

Leistungsaufnahme pro Dachablauf: 15 Watt

Rechnungswert für Absicherung pro Dachablauf: 0,06 Amp.

Empfohlene Absicherung pro Dachanlage: 16 Amp.

Druckstrom-Dachentwässerung SuperDrain

DALLMER Dachablauf SuperDrain 64 PVC

nach DIN EN 1253

für den Einbau in Dachentwässerungsanlagen mit Druckströmung,
mit extra breitem Flansch zum Anschluss von PVC-Dachbahnen

AUSFÜHRUNG

- SuperDrain-Einsatz
- Ablaufgehäuse wärmeisoliert
- Ablaufstutzen DN 70 seitlich, 3 Grad abgewinkelt
- Laubfangkorb, verschraubt

MATERIAL

PVC

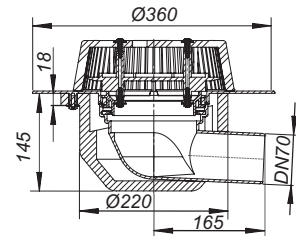
ABLAUFLEISTUNGEN NACH DIN EN 1253 IN L/S BEI ANSTAUHÖHEN 5 – 75 MM

NENNWEITE	DIN EN 1253	5 MM	15 MM	25 MM	35 MM	45 MM	55 MM	65 MM	75 MM
DN 70	12,0 (55 mm)	0,45	1,85	3,90	9,15	15,80	18,40	18,40	18,40

ARTIKEL	NENNWEITE	ART.-NR.
Dachablauf SuperDrain 64 PVC	DN 70	671189
Dachablauf SuperDrain 64 H PVC, beheizt	DN 70	671196



Dachablauf SuperDrain 64 PVC



Aussparungsmaß: 240 x 320 mm

DALLMER Dachablauf SuperDrain 64 FPO-PP

nach DIN EN 1253

für den Einbau in Dachentwässerungsanlagen mit Druckströmung,
mit extra breitem Flansch zum Anschluss von FPO-PP-Dachbahnen bzw. PE-Dampfsperrenbahnen

AUSFÜHRUNG

- SuperDrain-Einsatz
- Ablaufgehäuse wärmeisoliert
- Ablaufstutzen DN 70 seitlich, 3 Grad abgewinkelt
- Laubfangkorb, verschraubt

MATERIAL

Polypropylen, UV-stabilisiert

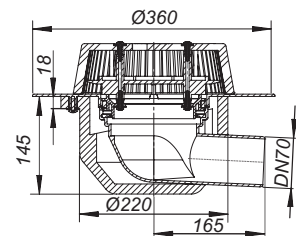
ABLAUFLEISTUNGEN NACH DIN EN 1253 IN L/S BEI ANSTAUHÖHEN 5 – 75 MM

NENNWEITE	DIN EN 1253	5 MM	15 MM	25 MM	35 MM	45 MM	55 MM	65 MM	75 MM
DN 70	12,0 (55 mm)	0,45	1,85	3,90	9,15	15,80	18,40	18,40	18,40

ARTIKEL	NENNWEITE	ART.-NR.
Dachablauf SuperDrain 64 FPO-PP	DN 70	671202
Dachablauf SuperDrain 64 H FPO-PP, beheizt	DN 70	671219



Dachablauf SuperDrain 64 FPO-PP



Aussparungsmaß: 240 x 320 mm

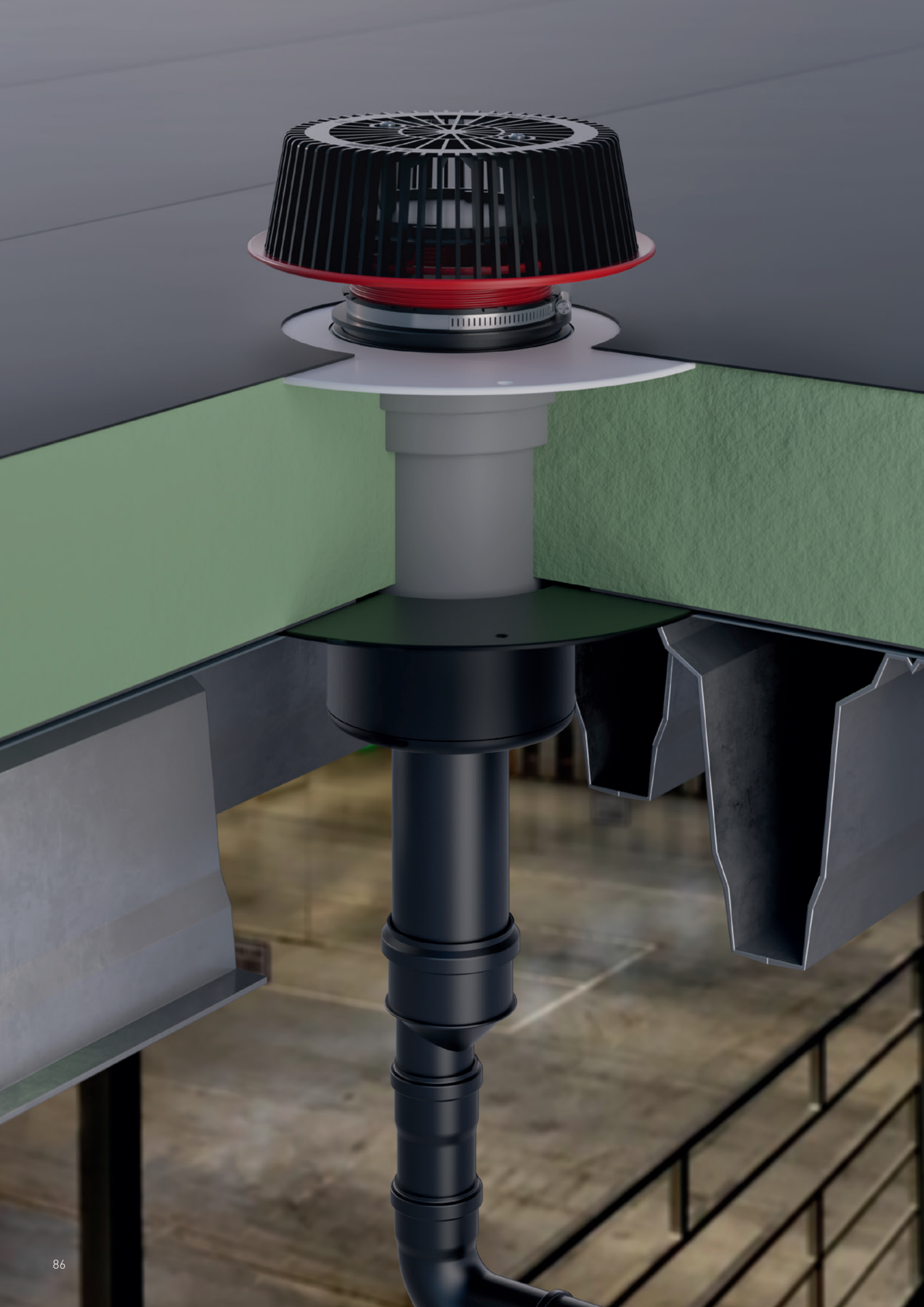
H = Dachablauf beheizbar

Direktanschluss an 230 Volt, Heizband nach VDE 0721, Teil 1/3.78 geprüft

Leistungsaufnahme pro Dachablauf: 15 Watt

Rechnungswert für Absicherung pro Dachablauf: 0,06 Amp.

Empfohlene Absicherung pro Dachanlage: 16 Amp.



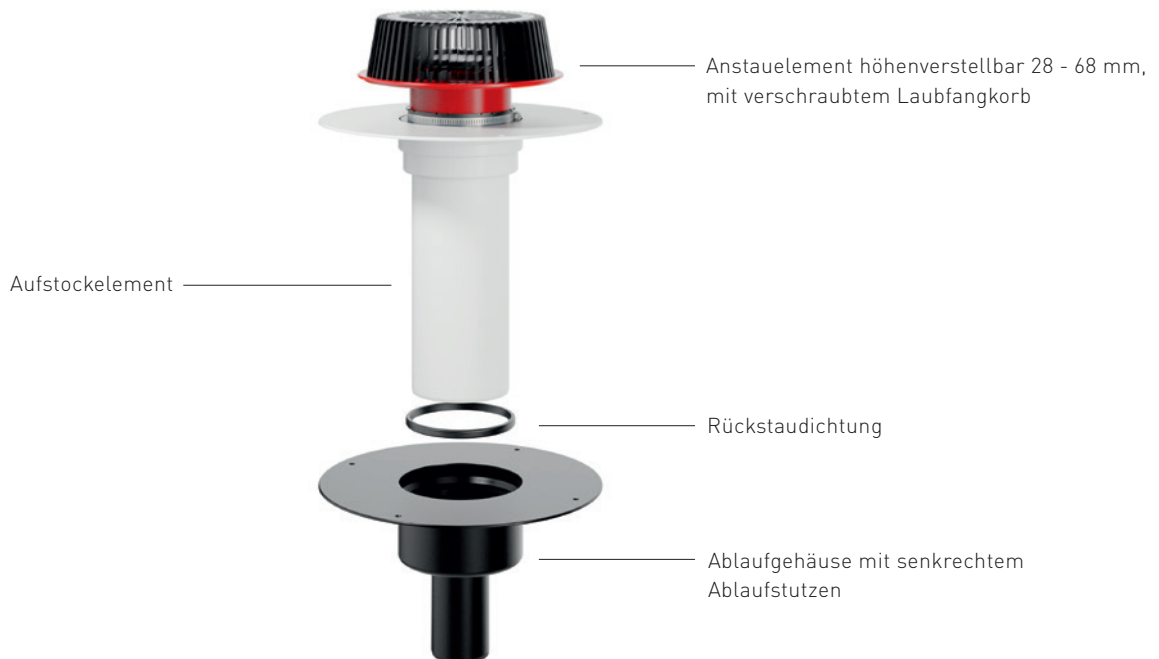
Druckstrom-Notentwässerung SuperDrain

Für Regenentwässerungsanlagen ist nach DIN 1986-100 sicherzustellen, dass ein objektspezifischer Nachweis sowohl für die Berechnungsregenspende ($r_{5,5}$) als auch für das Jahrhundert-Regenereignis ($r_{5,100}$) vorliegt und eine kontrollierte Funktion der Regenentwässerungsanlage gewährleistet ist. Mit den SuperDrain Notabläufen können die Vorteile der Dachentwässerung mit Druckströmung auch für die Notentwässerung genutzt werden. Die Notentwässerung erfolgt dabei über die Fallleitung mit freiem Auslauf auf das Grundstück. Das besondere Kennzeichen der SuperDrain Notabläufe ist ihre rote Signalfarbe, durch die sie auf den ersten Blick als separates System zu erkennen sind.

SuperDrain Notabläufe stehen in unterschiedlichen Ausführungen zum Anschluss von polymeren Dachdichtungsbahnen, Bitumschweißbahnen und Dachbahnen auf Werkstoffbasis PVC, FPO-PP, PE sowie als Versionen mit seitlichem Ablaufstutzen zur Verfügung.

Technische Informationen

Ablaufleistungen variieren nach Ablaufvariante, Anschlussart und Anstauhöhe
Mit und ohne Wärmedämmung
Kombinierbar mit Brand- / Schallschutz-Rohbauelementen



Vorteile

- Weniger Fallleitungen lassen eine bessere Nutzbarkeit des Gebäudes zu
- Rohrleitungsführung ohne Gefälle unter dem Dach, durch Unterzüge und Träger auf einheitlichem Höhenniveau
- Deutlich geringerer Rohraufwand durch erheblich kleinere Rohre
- Weniger Tiefbauarbeiten durch weniger Grundleitungen
- Kostengünstige Notentwässerung vor allem bei Dachflächen im Inneren des Gebäudes

Druckstrom-Notentwässerung SuperDrain

DALLMER Notablauf SuperDrain 62 Schraubflansch

nach DIN EN 1253

für den Einbau in Dachentwässerungsanlagen mit Druckströmung,
mit Edelstahl-Flanschring zur Befestigung von polymeren Dachdichtungsbahnen

AUSFÜHRUNG



- SuperDrain-Einsatz
- Ablaufgehäuse wärmeisoliert
- Ablaufstutzen senkrecht
- Anstauelement höhenverstellbar 28 - 68 mm
- Laubfangkorb, verschraubt

MATERIAL

Polypropylen, UV-stabilisiert

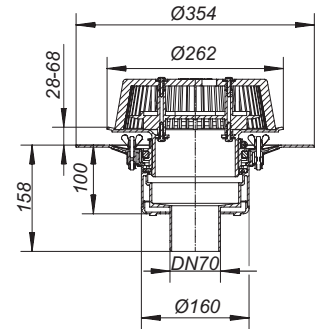
ABLAUFLEISTUNGEN NACH DIN EN 1253 IN L/S BEI ANSTAUHÖHEN 5 – 65 MM

NENNWEITE	DIN EN 1253	5 MM	15 MM	25 MM	35 MM	45 MM	55 MM	65 MM
DN 70	12,0 (55 mm)	0,70	3,40	6,70	11,20	17,30	17,40	17,40

ARTIKEL	NENNWEITE	ART.-NR.
 Notablauf SuperDrain 62, Schraubflansch	DN 70	671608
 Notablauf SuperDrain 62 H Schraubflansch, beheizt	DN 70	671615



Notablauf SuperDrain 62, Schraubflansch



Aussparungsmaß: 265 x 320 mm
Kernbohrungsmaß: d: 265 mm

DALLMER Notablauf SuperDrain 62 DallBit

nach DIN EN 1253

für den Einbau in Dachentwässerungsanlagen mit Druckströmung,
mit werkseitig aufgeschweißter Bitumenschweißbahn-Manschette, 500 x 500 mm, 5 mm stark,
mit Edelstahl-Flanschring zur zusätzlichen Sicherheit

AUSFÜHRUNG



- SuperDrain-Einsatz
- Ablaufgehäuse wärmeisoliert
- Ablaufstutzen senkrecht
- Anstauelement höhenverstellbar 28 – 68 mm
- Laubfangkorb, verschraubt
- Bauschutzrost

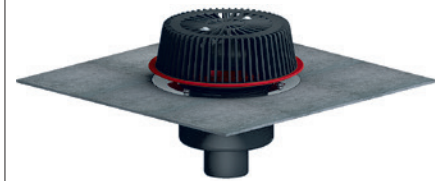
MATERIAL

Polypropylen, UV-stabilisiert

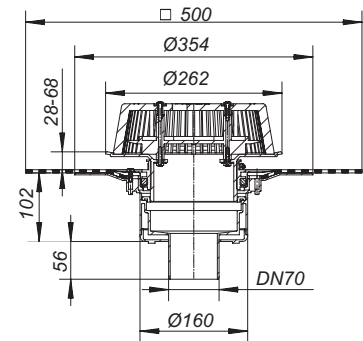
ABLAUFLEISTUNGEN NACH DIN EN 1253 IN L/S BEI ANSTAUHÖHEN 5 – 65 MM

NENNWEITE	DIN EN 1253	5 MM	15 MM	25 MM	35 MM	45 MM	55 MM	65 MM
DN 70	12,0 (55 mm)	0,70	3,40	6,70	11,20	17,30	17,40	17,40


ARTIKEL	NENNWEITE	ART.-NR.
 Notablauf SuperDrain 62 DallBit	DN 70	671585
 Notablauf SuperDrain 62 H DallBit, beheizt	DN 70	671592



Notablauf SuperDrain 62 DallBit



Aussparungsmaß: 265 x 320 mm
Kernbohrungsmaß: d: 265 mm

 R 30 - 120 Ausrüstung ab Seite 126

H = Dachablauf beheizbar

Direktanschluss an 230 Volt, Heizband nach VDE 0721, Teil 1/3.78 geprüft

Leistungsaufnahme pro Dachablauf: 15 Watt

Rechnungswert für Absicherung pro Dachablauf: 0,06 Amp.

Empfohlene Absicherung pro Dachanlage: 16 Amp.

Druckstrom-Notentwässerung SuperDrain

DALLMER Notablauf SuperDrain 62 PVC

nach DIN EN 1253

für den Einbau in Dachentwässerungsanlagen mit Druckströmung,
mit extra breitem Flansch zum Anschluss von PVC-Dachbahnen

AUSFÜHRUNG



- SuperDrain-Einsatz
- Ablaufgehäuse wärmeisoliert
- Ablaufstutzen senkrecht
- Anstauelement höhenverstellbar 28 – 68 mm
- Laubfangkorb, verschraubt

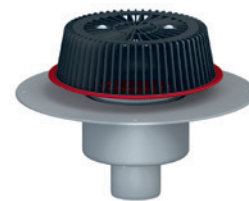
MATERIAL

PVC

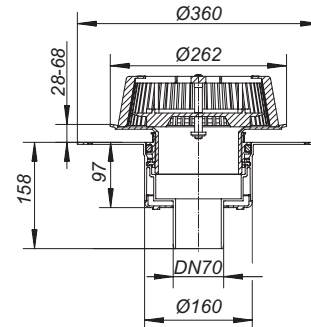
ABLAUFLEISTUNGEN NACH DIN EN 1253 IN L/S BEI ANSTAUHÖHEN 5 – 65 MM

NENNWEITE	DIN EN 1253	5 MM	15 MM	25 MM	35 MM	45 MM	55 MM	65 MM
DN 70	12,0 (55 mm)	0,70	3,40	6,60	11,10	17,20	17,30	17,30

ARTIKEL	NENNWEITE	ART.-NR.
 Notablauf SuperDrain 62 PVC	DN 70	671561
 Notablauf SuperDrain 62 H PVC, beheizt	DN 70	671578



Notablauf SuperDrain 62 PVC



Aussparungsmaß: 170 x 320 mm
Kernbohrungsmaß: d: 170 mm

DALLMER Notablauf SuperDrain 62 FPO-PP

nach DIN EN 1253

für den Einbau in Dachentwässerungsanlagen mit Druckströmung,
mit extra breitem Flansch zum Anschluss von FPO-PP-Dachbahnen bzw. PE-Dampfsperrbahnen

AUSFÜHRUNG





- SuperDrain-Einsatz
- Ablaufgehäuse wärmeisoliert
- Ablaufstutzen senkrecht
- Anstauelement höhenverstellbar 28 – 68 mm
- Laubfangkorb, verschraubt

MATERIAL

Polypropylen, UV-stabilisiert

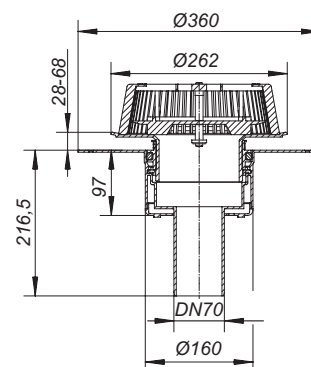
ABLAUFLEISTUNGEN NACH DIN EN 1253 IN L/S BEI ANSTAUHÖHEN 5 – 65 MM

NENNWEITE	DIN EN 1253	5 MM	15 MM	25 MM	35 MM	45 MM	55 MM	65 MM
DN 70	12,0 (55 mm)	0,70	3,40	6,60	11,10	17,20	17,30	17,30
DN 90	12,0 (55 mm)	0,80	3,30	6,50	11,20	17,10	22,00	22,00


ARTIKEL	NENNWEITE	ART.-NR.
 Notablauf SuperDrain 62 FPO-PP	DN 70	671523
 Notablauf SuperDrain 62 FPO-PP	DN 90	671530
 Notablauf SuperDrain 62 H FPO-PP, beheizt	DN 70	671547
 Notablauf SuperDrain 62 H FPO-PP, beheizt	DN 90	671554



Notablauf SuperDrain 62 FPO-PP



Aussparungsmaß: 170 x 320 mm
Kernbohrungsmaß: d: 170 mm

 R 30 - 120 Ausrüstung ab Seite 126

H = Dachablauf beheizbar

Direktanschluss an 230 Volt, Heizband nach VDE 0721, Teil 1/3.78 geprüft

Leistungsaufnahme pro Dachablauf: 15 Watt

Rechnungswert für Absicherung pro Dachablauf: 0,06 Amp.

Empfohlene Absicherung pro Dachanlage: 16 Amp.

Druckstrom-Notentwässerung SuperDrain

DALLMER Notablauf SuperDrain 64 Schraubflansch

nach DIN EN 1253

für den Einbau in Dachentwässerungsanlagen mit Druckströmung,
mit Edelstahl-Flanschring zur Befestigung von polymeren Dachdichtungsbahnen

AUSFÜHRUNG

- SuperDrain-Einsatz
- Ablaufgehäuse wärmegeklämt
- Ablaufstutzen DN 70 seitlich, 3 Grad abgewinkelt
- Anstaeuelement höhenverstellbar 28 – 68 mm
- Laubfangkorb, verschraubt

MATERIAL

Polypropylen, UV-stabilisiert

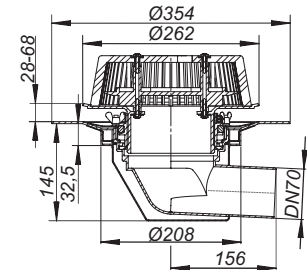
ABLAUFLEISTUNGEN NACH DIN EN 1253 IN L/S BEI ANSTAUHÖHEN 5 – 65 MM

NENNWEITE	DIN EN 1253	5 MM	15 MM	25 MM	35 MM	45 MM	55 MM	65 MM
DN 70	12,0 (55 mm)	0,90	3,80	7,30	12,10	18,00	18,70	18,70

ARTIKEL	NENNWEITE	ART.-NR.
Notablauf SuperDrain 64 Schraubflansch	DN 70	671684
Notablauf SuperDrain 64 H Schraubflansch, beheizt	DN 70	671691



Notablauf SuperDrain 64 Schraubflansch



Aussparungsmaß: 265 x 320 mm

DALLMER Notablauf SuperDrain 64 DallBit

nach DIN EN 1253

für den Einbau in Dachentwässerungsanlagen mit Druckströmung,
mit werkseitig aufgeschweißter Bitumenschweißbahn-Manschette, 500 x 500 mm, 5 mm stark,
mit Edelstahl-Flanschring zur zusätzlichen Sicherheit

AUSFÜHRUNG

- SuperDrain-Einsatz
- Ablaufgehäuse wärmegeklämt
- Ablaufstutzen DN 70 seitlich, 3 Grad abgewinkelt
- Anstaeuelement höhenverstellbar 28 – 68 mm
- Laubfangkorb, verschraubt
- Bauschutzrost

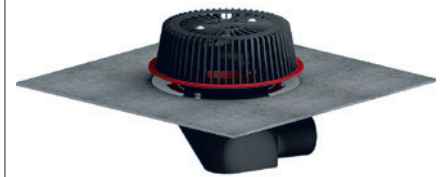
MATERIAL

Polypropylen, UV-stabilisiert

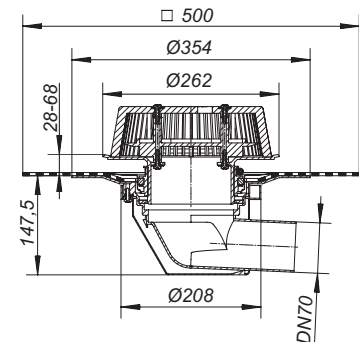
ABLAUFLEISTUNGEN NACH DIN EN 1253 IN L/S BEI ANSTAUHÖHEN 5 – 65 MM

NENNWEITE	DIN EN 1253	5 MM	15 MM	25 MM	35 MM	45 MM	55 MM	65 MM
DN 70	12,0 (55 mm)	0,90	3,80	7,30	12,10	18,00	18,70	18,70

ARTIKEL	NENNWEITE	ART.-NR.
Notablauf SuperDrain 64 DallBit	DN 70	671660
Notablauf SuperDrain 64 H DallBit, beheizt	DN 70	671677



Notablauf SuperDrain 64 DallBit



Aussparungsmaß: 265 x 320 mm

H = Dachablauf beheizbar

Direktanschluss an 230 Volt, Heizband nach VDE 0721, Teil 1/3.78 geprüft

Leistungsaufnahme pro Dachablauf: 15 Watt

Rechnungswert für Absicherung pro Dachablauf: 0,06 Amp.

Empfohlene Absicherung pro Dachanlage: 16 Amp.

Druckstrom-Notentwässerung SuperDrain

DALLMER Notablauf SuperDrain 64 PVC

nach DIN EN 1253

für den Einbau in Dachentwässerungsanlagen mit Druckströmung,
mit extra breitem Flansch zum Anschluss von PVC-Dachbahnen

AUSFÜHRUNG

- SuperDrain-Einsatz
- Ablaufgehäuse wärmeisoliert
- Ablaufstutzen DN 70 seitlich, 3 Grad abgewinkelt
- Anstauelement höhenverstellbar 28 – 68 mm
- Laubfangkorb, verschraubt

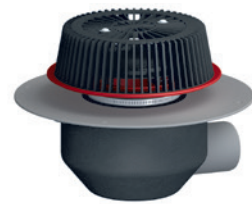
MATERIAL

PVC

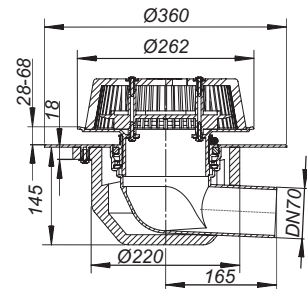
ABLAUFLEISTUNGEN NACH DIN EN 1253 IN L/S BEI ANSTAUHÖHEN 5 – 65 MM

NENNWEITE	DIN EN 1253	5 MM	15 MM	25 MM	35 MM	45 MM	55 MM	65 MM
DN 70	12,0 (55 mm)	0,80	3,80	7,30	12,20	18,40	18,50	18,50

ARTIKEL	NENNWEITE	ART.-NR.
Notablauf SuperDrain 64 PVC	DN 70	671646
Notablauf SuperDrain 64 H PVC, beheizt	DN 70	671653



Notablauf SuperDrain 64 PVC



Aussparungsmaß: 240 x 320 mm

DALLMER Notablauf SuperDrain 64 FPO-PP

nach DIN EN 1253

für den Einbau in Dachentwässerungsanlagen mit Druckströmung,
mit extra breitem Flansch zum Anschluss von FPO-PP-Dachbahnen bzw. PE-Dampfsperrbahnen

AUSFÜHRUNG

- SuperDrain-Einsatz
- Ablaufgehäuse wärmeisoliert
- Ablaufstutzen DN 70 seitlich, 3 Grad abgewinkelt
- Anstauelement höhenverstellbar 28 – 68 mm
- Laubfangkorb, verschraubt

MATERIAL

Polypropylen, UV-stabilisiert

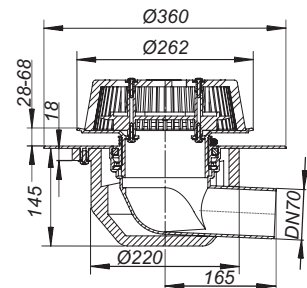
ABLAUFLEISTUNGEN NACH DIN EN 1253 IN L/S BEI ANSTAUHÖHEN 5 – 65 MM

NENNWEITE	DIN EN 1253	5 MM	15 MM	25 MM	35 MM	45 MM	55 MM	65 MM
DN 70	12,0 (55 mm)	0,80	3,80	7,30	12,20	18,40	18,50	18,50

ARTIKEL	NENNWEITE	ART.-NR.
Notablauf SuperDrain 64 FPO-PP	DN 70	671622
Notablauf SuperDrain 64 H FPO-PP, beheizt	DN 70	671639



Notablauf SuperDrain 64 FPO-PP



Aussparungsmaß: 240 x 320 mm

H = Dachablauf beheizbar

Direktanschluss an 230 Volt, Heizband nach VDE 0721, Teil 1/3.78 geprüft

Leistungsaufnahme pro Dachablauf: 15 Watt

Rechnungswert für Absicherung pro Dachablauf: 0,06 Amp.

Empfohlene Absicherung pro Dachanlage: 16 Amp.

Aufstockelemente für Druckstrom-Dachentwässerung

DALLMER Aufstockelement 630 Schraubflansch

passend zu den Dachabläufen 62 und 64,
mit Edelstahl-Flanschring zur Befestigung von polymeren Dachdichtungsbahnen

AUSFÜHRUNG

- Rückstaudichtung
- Bauschutzrost
- Ablaufstutzen verlängerbar mit Kunststoffrohr DN 125,
kürzbar für Wärmedämmung von 50 bis 250 mm

MATERIAL

Polypropylen, UV-stabilisiert

ARTIKEL

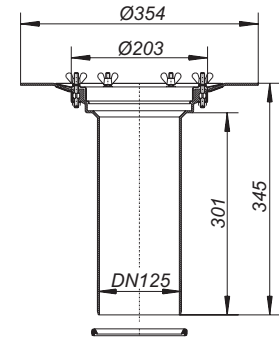
Aufstockelement 630 Schraubflansch

ART.-NR.

621580



Aufstockelement 630 Schraubflansch



DALLMER Aufstockelement 630 DallBit

passend zu den Dachabläufen 62 und 64,
mit werkseitig aufgeschweißter Bitumenschweißbahn-Manschette, 500 x 500 mm, 5 mm stark,
mit Edelstahl-Flanschring zur zusätzlichen Sicherheit

AUSFÜHRUNG

- Rückstaudichtung
- Bauschutzrost
- Ablaufstutzen verlängerbar mit Kunststoffrohr DN 125,
kürzbar für Wärmedämmung von 50 bis 250 mm

MATERIAL

Polypropylen, UV-stabilisiert

ARTIKEL

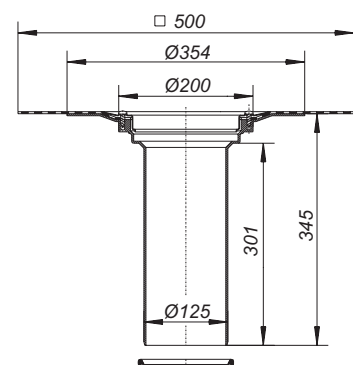
Aufstockelement 630 DallBit

ART.-NR.

622587



Aufstockelement 630 DallBit



Aufstockelemente für Druckstrom-Dachentwässerung

DALLMER Aufstockelement 630 PVC

passend zu den Dachabläufen 62 und 64,
mit extra breitem Flansch zum Anschluss von PVC-Dachbahnen

AUSFÜHRUNG

- Rückstaudichtung
- Bauschutzrost
- Ablaufstutzen verlängerbar mit Kunststoffrohr DN 125,
kürzbar für Wärmedämmung von 50 bis 250 mm

MATERIAL

PVC

ARTIKEL

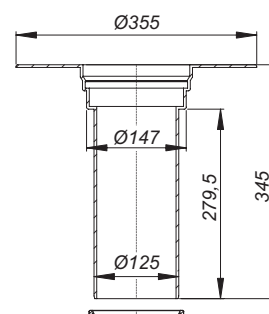
Aufstockelement 630 PVC

ART.-NR.

623584



Aufstockelement 630 PVC



DALLMER Aufstockelement 630 FPO-PE

passend zu den Dachabläufen 62 und 64,
mit extra breitem Flansch zum Anschluss von FPO-Dachbahnen auf Werkstoffbasis Polyethylen

AUSFÜHRUNG

- Rückstaudichtung
- Bauschutzrost
- Ablaufstutzen verlängerbar mit Kunststoffrohr DN 125,
kürzbar für Wärmedämmung von 50 bis 250 mm

MATERIAL

Polyethylen, UV-stabilisiert

ARTIKEL

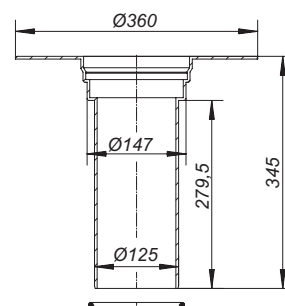
Aufstockelement 630 FPO-PE

ART.-NR.

621573



Aufstockelement 630 FPO-PE



Aufstockelemente für Druckstrom-Dachentwässerung

DALLMER Aufstockelement 630 FPO-PP

passend zu den Dachabläufen 62 und 64,
mit extra breitem Flansch zum Anschluss von FPO-Dachbahnen auf Werkstoffbasis Polypropylen

AUSFÜHRUNG

- Rückstaudichtung
- Bauschutzrost
- Ablaufstutzen verlängerbar mit Kunststoffrohr DN 125,
kürzbar für Wärmedämmung von 50 bis 250 mm

MATERIAL

Polypropylen, UV-stabilisiert

ARTIKEL

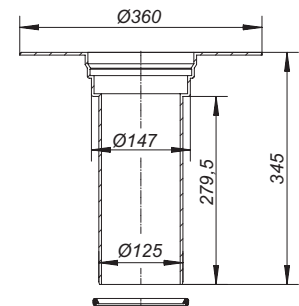
Aufstockelement 630 FPO-PP

ART.-NR.

671226



Aufstockelement 630 FPO-PP



Notentwässerung für Druckstrom-Dachentwässerung

DALLMER Power-Notablauf 86 D DallBit

nach DIN EN 1253

flacher Notablauf zum Einbau in Wärmedämmungen min. 120 mm, Gehäuse mit werkseitig aufgeschweißter Bitumenschweißbahn-Manschette, d: 500 mm, 5 mm stark, mit Edelstahlflansch zur zusätzlichen Sicherheit

AUSFÜHRUNG

- Anstaeuelement höhenverstellbar 28 – 58 mm
- Laubfangkorb, verschraubt
- Bauschutzrost

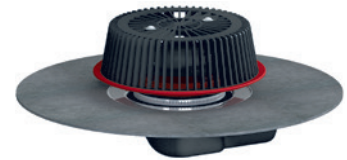
MATERIAL

Polypropylen, UV-stabilisiert

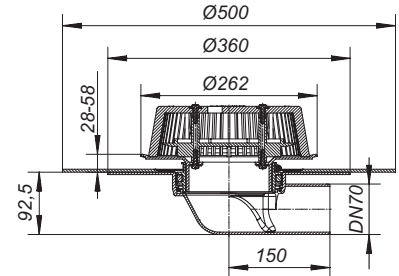
ABLAUFLEISTUNGEN NACH DIN EN 1253 IN L/S BEI ANSTAUHÖHEN 5 – 65 MM
MIT ANGESCHLOSSENER FALLEITUNG = 4,2 M

NENNWEITE	DIN EN 1253	5 MM	15 MM	25 MM	35 MM	45 MM	55 MM	65 MM
DN 70 seitlich	12,0 (55 mm)	0,7	3,8	7,5	12,1	17,7	17,9	17,9

ARTIKEL	NENNWEITE	ART.-NR.
Power-Notablauf 86 D DallBit	DN 70	671363



Power-Notablauf 86 D DallBit



DALLMER Power-Notablauf 86 D PVC

nach DIN EN 1253

flacher Notablauf komplett aus PVC, zum Einbau in Wärmedämmungen min. 120 mm, mit extra breitem Flansch zum Anschluss von PVC-Dachbahnen

AUSFÜHRUNG

- Anstaeuelement höhenverstellbar 28 – 58 mm
- Laubfangkorb, verschraubt

MATERIAL

PVC

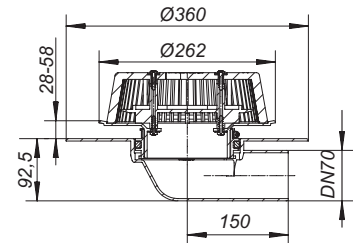
ABLAUFLEISTUNGEN NACH DIN EN 1253 IN L/S BEI ANSTAUHÖHEN 5 – 65 MM
MIT ANGESCHLOSSENER FALLEITUNG = 4,2 M

NENNWEITE	DIN EN 1253	5 MM	15 MM	25 MM	35 MM	45 MM	55 MM	65 MM
DN 70 seitlich	12,0 (55 mm)	0,7	3,8	7,5	12,1	17,7	17,9	17,9

ARTIKEL	NENNWEITE	ART.-NR.
Power-Notablauf 86 D PVC	DN 70	671370



Power-Notablauf 86 D PVC



Notentwässerung für Druckstrom-Dachentwässerung

DALLMER Power-Notablauf 86 D FPO-PP

nach DIN EN 1253

flacher Notablauf zum Einbau in Wärmedämmungen min. 120 mm, mit extra breitem Flansch zum Anschluss von FPO-Dachbahnen auf Werkstoffbasis Polypropylen

AUSFÜHRUNG

- Anstaelement höhenverstellbar 28 – 58 mm
- Laubfangkorb, verschraubt

MATERIAL

Polypropylen, UV-stabilisiert

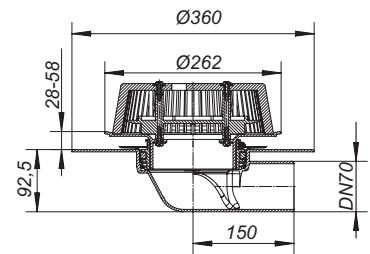
ABLAUFLEISTUNGEN NACH DIN EN 1253 IN L/S BEI ANSTAUHÖHEN 5 – 65 MM
MIT ANGESCHLOSSENER FALLEITUNG = 4,2 M

NENNWEITE	DIN EN 1253	5 MM	15 MM	25 MM	35 MM	45 MM	55 MM	65 MM
DN 70 seitlich	12,0 (55 mm)	0,7	3,8	7,5	12,1	17,7	17,9	17,9

ARTIKEL	NENNWEITE	ART.-NR.
Power-Notablauf 86 D FPO-PP	DN 70	671387



Power-Notablauf 86 D FPO-PP



DALLMER Power-Notablauf 86 D FPO-PE

nach DIN EN 1253

flacher Dachablauf zum Einbau in Wärmedämmungen min. 120 mm, mit extra breitem Flansch zum Anschluss von FPO-Dachbahnen auf Werkstoffbasis Polyethylen

AUSFÜHRUNG

- Anstaelement höhenverstellbar 28 – 58 mm
- Laubfangkorb, verschraubt

MATERIAL

Polyethylen, UV-stabilisiert

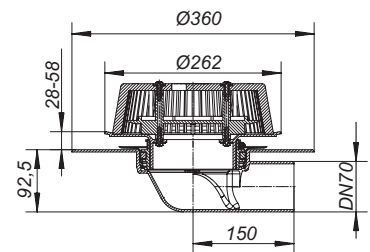
ABLAUFLEISTUNGEN NACH DIN EN 1253 IN L/S BEI ANSTAUHÖHEN 5 – 65 MM
MIT ANGESCHLOSSENER FALLEITUNG = 4,2 M

NENNWEITE	DIN EN 1253	5 MM	15 MM	25 MM	35 MM	45 MM	55 MM	65 MM
DN 70 seitlich	12,0 (55 mm)	0,7	3,8	7,5	12,1	17,7	17,9	17,9

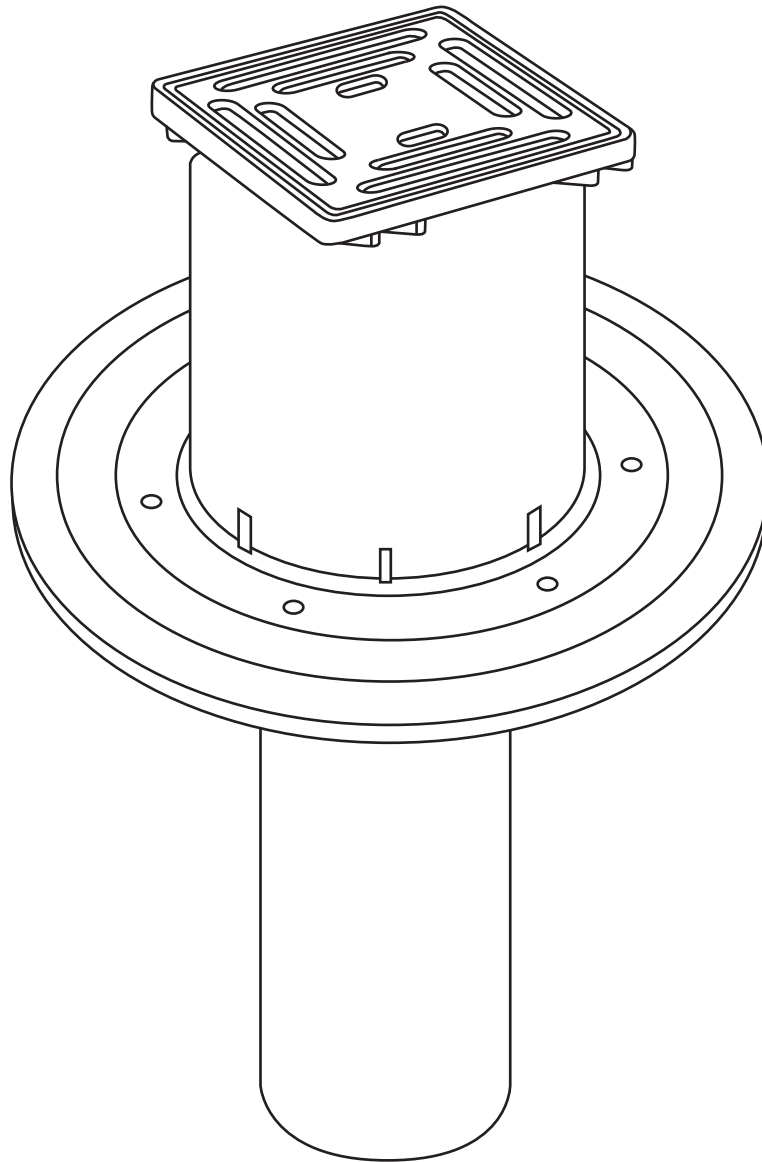
ARTIKEL	NENNWEITE	ART.-NR.
Power-Notablauf 86 D FPO-PE	DN 70	641151



Power-Notablauf 86 D FPO-PE

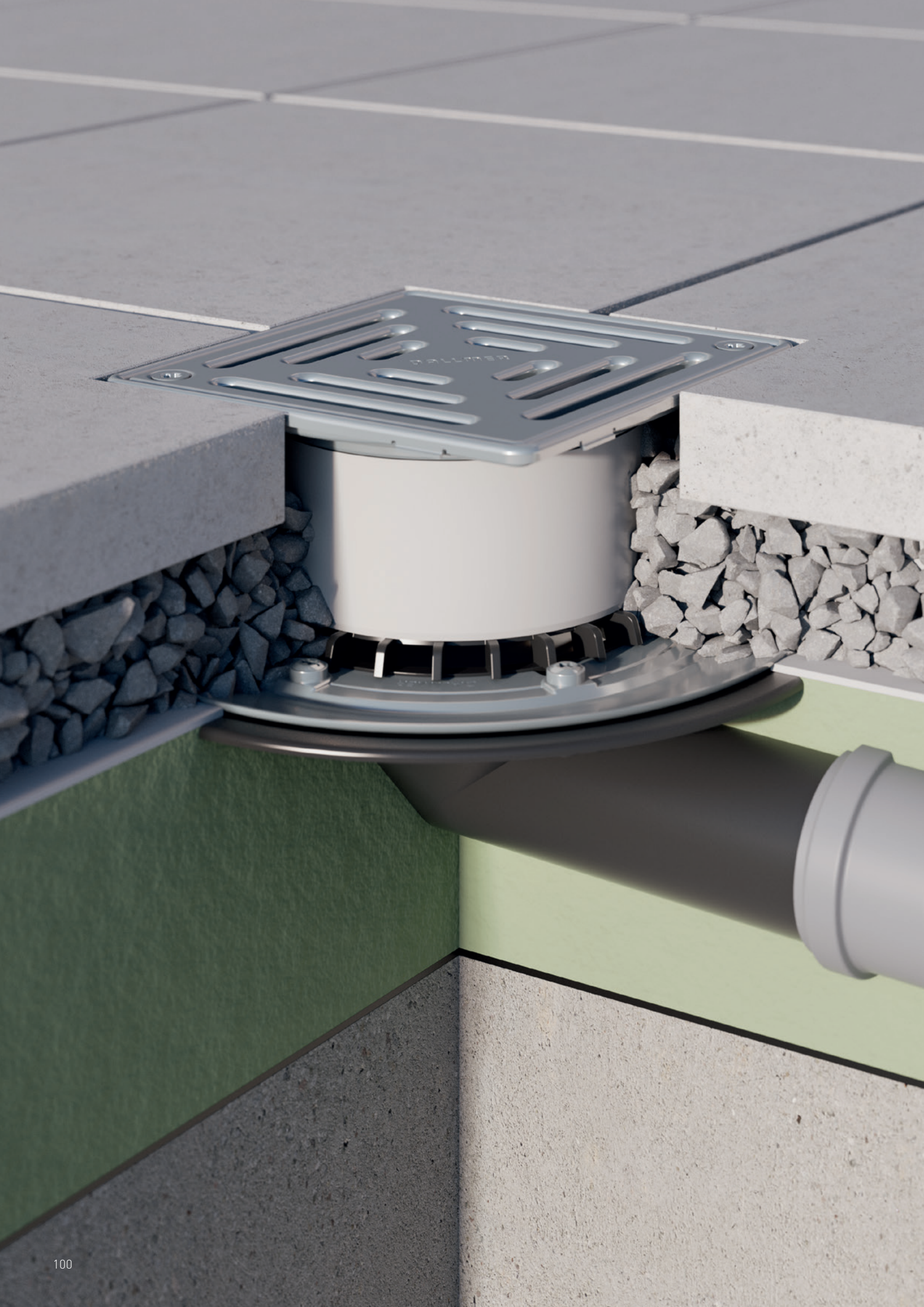


Balkonabläufe



Balkon- und Terrassenabläufe 100

Aufstockelemente und Zubehör für Balkon- und Terrassenabläufe 115



Balkon- und Terrassenabläufe

Speziell für Balkone und Terrassen hat Dallmer die Ablaufgehäuse 83 und 84 konzipiert. Alle Gehäuse gibt es wie gewohnt auch in der DallBit-Ausführung für bituminöse Abdichtungen. Dazu kommen verschiedene Aufsätze, u. a. auch eine Ausführung mit Rost und Rahmen aus massivem Edelstahl. Sinnvolles Zubehör, wie z. B. frostsichere Geruchssperren, runden das Programm ab.

Mit den extra flachen Gehäusen in DN 50 und DN 70 sowie dem flexiblen Baukastensystem mit Aufstockelementen, Aufsätzen und passendem Zubehör können Sie alle Aufgaben bei der Entwässerung von Balkonen und Terrassen professionell lösen.

Technische Informationen

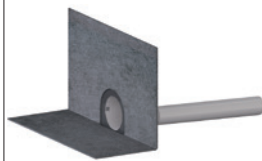
Ablaufleistungen variieren nach Ablaufvariante, Anschlussart und Anstauhöhe
Optional mit werkseitig aufgeschweißter Bitumenschweißbahn-Manschette



Überblick Balkon- und Terrassenentwässerung

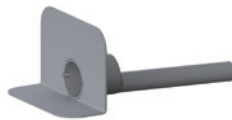
Attikaabläufe

Zum Einbau in
abdichtende
Boden- und Wandflächen



Attikaablauf DallBit

Nennweite	Art.-Nr.
DN 50	635310
DN 70	635327
DN 100	635341



Attikaablauf PVC

Nennweite	Art.-Nr.
DN 50	635419
DN 70	635426
DN 100	635433



Attikaablauf FPO-PP

Nennweite	Art.-Nr.
DN 50	635389
DN 70	635396
DN 100	635402

Balkonablauf- gehäuse 83 und 84

Zum Einbau in
abdichtende
Bodenflächen



Balkonablaufgehäuse 83

Nennweite	Art.-Nr.
DN 50	830029
DN 70	830043



Balkonablaufgehäuse 84

Nennweite	Art.-Nr.
DN 50	831026
DN 70	831040
DN 100	831064



Balkonablaufgehäuse 83
DallBit

Nennweite	Art.-Nr.
DN 50	832023
DN 70	832047



Balkonablaufgehäuse 84
DallBit

Nennweite	Art.-Nr.
DN 50	832122
DN 70	832146
DN 100	832160



Balkonablaufgehäuse 83
FPO

Nennweite	Art.-Nr.
DN 50	837028
DN 70	837042



Balkonablaufgehäuse 84
FPO

Nennweite	Art.-Nr.
DN 50	837127
DN 70	837141
DN 100	837165



PVC Flansch S 10
mit Schrauben zur Befestigung auf Balkonablauf-
gehäusen 83 FPO und 84
FPO. Zum Aufschweißen von
PVC-Dachbahnen.
Art.-Nr. 495853

Balkonablauf- gehäuse 83 KF und 84 KF

Zum Einbau in
nicht abdichtende
Bodenflächen



Balkonablaufgehäuse
83 KF


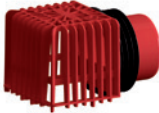















Nennweite	Art.-Nr.
DN 50	830326
DN 70	830340



Balkonablaufgehäuse
84 KF

Nennweite	Art.-Nr.
DN 50	831323
DN 70	831347

Überblick Balkon- und Terrassenentwässerung

<h2>Zubehör</h2> <p>passend zu den Attikaabläufen</p>	 <p>Attika-Laubfangkorb Abmessung: 92 x 114 mm</p> <p>Art.-Nr. 635440</p>	 <p>Attika-Laubfangkorb mit Notentwässerung Abmessung: 92 x 114 mm</p> <p>Art.-Nr. 635457</p>	 <p>Entwässerungselement für Attikaabläufe Abmessung d: 110 mm</p> <p>Art.-Nr. 635464</p>	 <p>Notentwässerungselement für Attikaabläufe Abmessung d: 110 mm</p> <p>Art.-Nr. 635471</p>
<h2>Aufsätze</h2> <p>passend zu den Balkonablaufgehäusen und Entwässerungselementen für Attikaabläufe</p>	 <p>Aufsatz E 10 Rost Edelstahl, Rahmen Kunststoff Abmessung 100 x 100 mm Art.-Nr. 510006</p> <p>Aufsatz ECN 10 Rost und Rahmen Edelstahl, verschraubt Abmessung 100 x 100 mm Art.-Nr. 510082</p>	 <p>Aufsatz KE 10 Rost Edelstahl, Rahmen Kunststoff Abmessung 150 x 150 mm Art.-Nr. 510051</p> <p>Aufsatz KEN 10 Rost Edelstahl, verschraubt, Rahmen Kunststoff Abmessung 150 x 150 mm Art.-Nr. 510099</p>	 <p>Aufsatz KR 10 mit zweiteiligem Kunststoffrost zum Anschluss von Fallrohren mit d: 50-75 mm Abmessung 150 x 150 mm Art.-Nr. 510068</p>	 <p>Aufsatz SEC 10 Rost und Rahmen Edelstahl Abmessung 150 x 150 mm Art.-Nr. 510105</p> <p>Aufsatz SEN 10 Rost und Rahmen Edelstahl, verschraubt Abmessung 150 x 150 mm Art.-Nr. 510136</p> <p>Aufsatz SES 10 Rahmen Edelstahl, Rost Edelstahl massiv 5 mm, verschraubt Abmessung 150 x 150 mm Art.-Nr. 510143</p>
<h2>Aufstockelement 85</h2> <p>passend zu den Balkonablaufgehäusen</p>	 <p>Aufstockelement 85 Art.-Nr. 831569</p>		 <p>Aufstockelement 85 DallBit Art.-Nr. 832566</p>	
<h2>Zubehör</h2> <p>passend zu den Balkonablaufgehäusen und Balkonabläufen</p>	 <p>Kies- und Laubfangkorb S 10 Abmessung d: 125 mm Art.-Nr. 495815</p>	 <p>Flachrost S 10 Abmessung d: 113 mm</p> <p>Art.-Nr. 501240 (nur in Verbindung mit Flanschring S 10 einsetzbar, Art.-Nr. 839503)</p>	 <p>Geruchssperre S 10* für Aufsätze mit Rahmenmaß 100 x 100 mm Abmessung d: 92 mm Art.-Nr. 495839</p>	 <p>Einlaufelement/Kiesfang S 10 Abmessung d: 103 mm Art.-Nr. 495822</p>
 <p>Edelstahl-Flanschring S 10 Art.-Nr. 839503</p>		 <p>Rückstaudichtung S 10 Abmessung d: 110 mm Art.-Nr. 495020</p>	 <p>Anschluss-Manschette PVC-weich Abmessung d: 420 mm Art.-Nr. 790316</p>	

Balkon- und Terrassentwässerung

DALLMER Attikaablauf DallBit

Gehäuse mit werkseitig aufgeschweißter Bitumenschweißbahn-Manschette, 4 mm stark

AUSFÜHRUNG

- Ablaufstutzen seitlich, 3 Grad abgewinkelt
- Edelstahl-Flammschutz

MATERIAL

Polypropylen, UV-stabilisiert

ABLAUFLEISTUNGEN (ABWEICHEND VON DIN EN 1253) GEMESSEN FREI AUSLAUFEND (SPEIER) MIT ATTIKA-LAUBFANGKORB IN L/S BEI ANSTAUHÖHEN 5 – 75 MM

NENNWEITE	DIN EN 1253	5 MM	15 MM	25 MM	35 MM	45 MM	55 MM	65 MM	75 MM
DN 50	0,9 (35 mm)	≤ 0,2	≤ 0,2	0,30	0,48	0,67	0,80	0,89	1,00
DN 70	1,7 (35 mm)	≤ 0,2	≤ 0,2	0,34	0,61	0,88	1,16	1,61	2,0
DN 100	4,5 (35 mm)	≤ 0,2	0,22	0,42	0,71	1,05	1,38	1,8	2,2

ABLAUFLEISTUNGEN (ABWEICHEND VON DIN EN 1253) GEMESSEN AB 35 MM ÜBER FLANSCH FREI AUSLAUFEND MIT ATTIKA-LAUBFANGKORB MIT NOTENTWÄSSERUNG IN L/S BEI ANSTAUHÖHEN 5 – 75 MM

NENNWEITE	DIN EN 1253	5 MM	15 MM	25 MM	35 MM	45 MM	55 MM	65 MM	75 MM
DN 50	0,9 (35 mm)	≤ 0,2	0,34	0,62	0,89	1,21	1,40	1,50	1,57
DN 70	1,7 (35 mm)	≤ 0,2	0,33	0,57	0,88	1,2	1,38	1,46	1,72
DN 100	4,5 (35 mm)	≤ 0,2	0,32	0,55	0,83	1,1	1,30	1,48	1,65

ABLAUFLEISTUNGEN (ABWEICHEND VON DIN EN 1253) GEMESSEN MIT ATTIKA-LAUBFANGKORB UND ANGESCHLOSSENER FALLEITUNG = 4,2 M IN L/S BEI ANSTAUHÖHEN 5 – 75 MM

NENNWEITE	DIN EN 1253	5 MM	15 MM	25 MM	35 MM	45 MM	55 MM	65 MM	75 MM
DN 50	0,9 (35 mm)	≤ 0,2	≤ 0,2	0,27	0,44	0,71	1,41	1,84	2,35
DN 70	1,7 (35 mm)	≤ 0,2	0,21	0,41	0,71	1,00	1,37	1,73	2,17
DN 100	4,5 (35 mm)	≤ 0,2	0,23	0,46	0,71	1,10	1,42	1,80	2,3

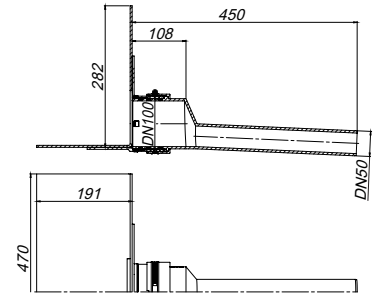
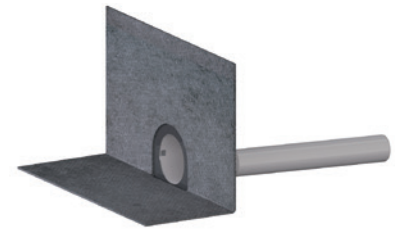
ABLAUFLEISTUNGEN (ABWEICHEND VON DIN EN 1253) GEMESSEN AB 35 MM ÜBER FLANSCH MIT ATTIKA-LAUBFANGKORB MIT NOTENTWÄSSERUNG UND ANGESCHLOSSENER FALLEITUNG = 4,2 M IN L/S BEI ANSTAUHÖHEN 5 – 75 MM

NENNWEITE	DIN EN 1253	5 MM	15 MM	25 MM	35 MM	45 MM	55 MM	65 MM	75 MM
DN 50	0,9 (35 mm)	≤ 0,2	0,35	0,60	0,88	1,72	3,09	4,01	5,91
DN 70	1,7 (35 mm)	≤ 0,2	0,32	0,59	0,88	1,25	2,78	4,14	6,21
DN 100	4,5 (35 mm)	≤ 0,2	0,31	0,62	0,90	1,28	1,53	1,70	1,88

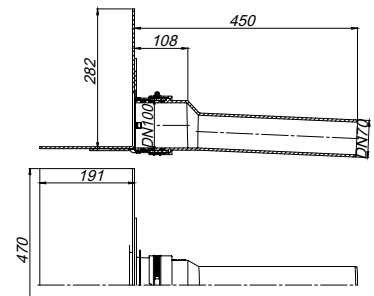
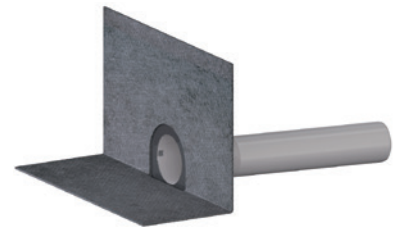
ARTIKEL	NENNWEITE	ART.-NR.
Attikaablauf DallBit	DN 50	635310
Attikaablauf DallBit	DN 70	635327
Attikaablauf DallBit	DN 100	635341

Ablaufleistungen für Kombinationsmöglichkeiten

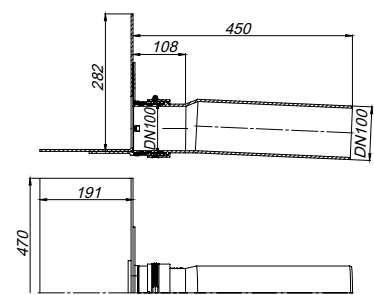
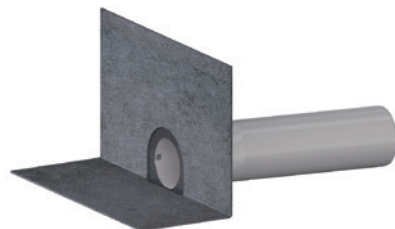
Attikaablauf + Entwässerungselement + Aufsatz auf Anfrage!



Attikaablauf DallBit DN 50



Attikaablauf DallBit DN 70



Attikaablauf DallBit DN 100

Balkon- und Terrassenentwässerung

DALLMER Attikaablauf PVC

mit extra breitem Flansch zum Anschluss von PVC-Dachbahnen

AUSFÜHRUNG

– Ablaufstutzen seitlich, 3 Grad abgewinkelt

MATERIAL

PVC

ABLAUFLEISTUNGEN (ABWEICHEND VON DIN EN 1253) GEMESSEN FREI AUSLAUFEND (SPEIER) MIT ATTIKA-LAUBFANGKORB IN L/S BEI ANSTAUHÖHEN 5 – 75 MM

NENNWEITE	DIN EN 1253	5 MM	15 MM	25 MM	35 MM	45 MM	55 MM	65 MM	75 MM
DN 50	0,9 (35 mm)	≤ 0,2	≤ 0,2	0,30	0,48	0,67	0,80	0,89	1,00
DN 70	1,7 (35 mm)	≤ 0,2	≤ 0,2	0,34	0,61	0,88	1,16	1,61	2,0
DN 100	4,5 (35 mm)	≤ 0,2	0,22	0,42	0,71	1,05	1,38	1,8	2,2

ABLAUFLEISTUNGEN (ABWEICHEND VON DIN EN 1253) GEMESSEN AB 35 MM ÜBER FLANSCH FREI AUSLAUFEND MIT ATTIKA-LAUBFANGKORB MIT NOTENTWÄSSERUNG IN L/S BEI ANSTAUHÖHEN 5 – 75 MM

NENNWEITE	DIN EN 1253	5 MM	15 MM	25 MM	35 MM	45 MM	55 MM	65 MM	75 MM
DN 50	0,9 (35 mm)	≤ 0,2	0,34	0,62	0,89	1,21	1,40	1,50	1,57
DN 70	1,7 (35 mm)	≤ 0,2	0,33	0,57	0,88	1,2	1,38	1,46	1,72
DN 100	4,5 (35 mm)	≤ 0,2	0,32	0,55	0,83	1,1	1,30	1,48	1,65

ABLAUFLEISTUNGEN (ABWEICHEND VON DIN EN 1253) GEMESSEN MIT ATTIKA-LAUBFANGKORB UND ANGESCHLOSSENER FALLLEITUNG = 4,2 M IN L/S BEI ANSTAUHÖHEN 5 – 75 MM

NENNWEITE	DIN EN 1253	5 MM	15 MM	25 MM	35 MM	45 MM	55 MM	65 MM	75 MM
DN 50	0,9 (35 mm)	≤ 0,2	≤ 0,2	0,27	0,44	0,71	1,41	1,84	2,35
DN 70	1,7 (35 mm)	≤ 0,2	0,21	0,41	0,71	1,00	1,37	1,73	2,17
DN 100	4,5 (35 mm)	≤ 0,2	0,23	0,46	0,71	1,10	1,42	1,80	2,3

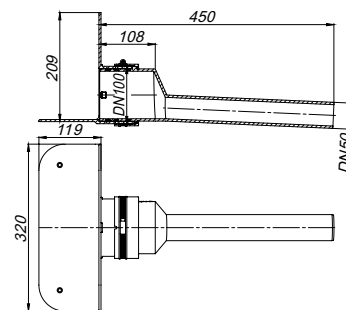
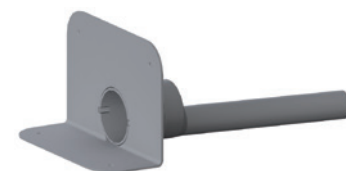
ABLAUFLEISTUNGEN (ABWEICHEND VON DIN EN 1253) GEMESSEN AB 35 MM ÜBER FLANSCH MIT ATTIKA-LAUBFANGKORB MIT NOTENTWÄSSERUNG UND ANGESCHLOSSENER FALLLEITUNG = 4,2 M IN L/S BEI ANSTAUHÖHEN 5 – 75 MM

NENNWEITE	DIN EN 1253	5 MM	15 MM	25 MM	35 MM	45 MM	55 MM	65 MM	75 MM
DN 50	0,9 (35 mm)	≤ 0,2	0,35	0,60	0,88	1,72	3,09	4,01	5,91
DN 70	1,7 (35 mm)	≤ 0,2	0,32	0,59	0,88	1,25	2,78	4,14	6,21
DN 100	4,5 (35 mm)	≤ 0,2	0,31	0,62	0,90	1,28	1,53	1,70	1,88

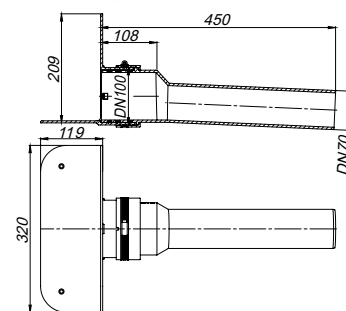
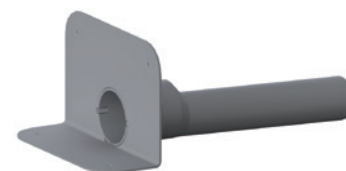
ARTIKEL	NENNWEITE	ART.-NR.
Attikaablauf PVC	DN 50	635419
Attikaablauf PVC	DN 70	635426
Attikaablauf PVC	DN 100	635433

Ablaufleistungen für Kombinationsmöglichkeiten

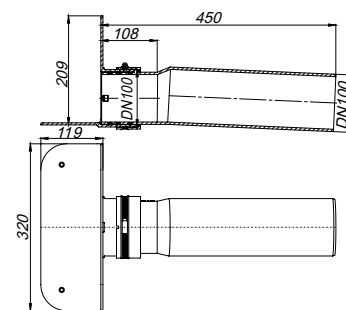
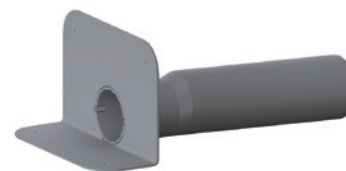
Attikaablauf + Entwässerungselement + Aufsatz auf Anfrage!



Attikaablauf PVC DN 50



Attikaablauf PVC DN 70



Attikaablauf PVC DN 100

Balkon- und Terrassentwässerung

DALLMER Attikaablauf FPO-PP

mit extra breitem Flansch zum Anschluss von FPO-Dachbahnen auf Werkstoffbasis Polypropylen

AUSFÜHRUNG

– Ablaufstutzen seitlich, 3 Grad abgewinkelt

MATERIAL

Polypropylen, UV-stabilisiert

ABLAUFLEISTUNGEN (ABWEICHEND VON DIN EN 1253) GEMESSEN FREI AUSLAUFEND (SPEIER) MIT ATTIKA-LAUBFANGKORB IN L/S BEI ANSTAUHÖHEN 5 – 75 MM

NENNWEITE	DIN EN 1253	5 MM	15 MM	25 MM	35 MM	45 MM	55 MM	65 MM	75 MM
DN 50	0,9 (35 mm)	≤ 0,2	≤ 0,2	0,30	0,48	0,67	0,80	0,89	1,00
DN 70	1,7 (35 mm)	≤ 0,2	≤ 0,2	0,34	0,61	0,88	1,16	1,61	2,0
DN 100	4,5 (35 mm)	≤ 0,2	0,22	0,42	0,71	1,05	1,38	1,8	2,2

ABLAUFLEISTUNGEN (ABWEICHEND VON DIN EN 1253) GEMESSEN AB 35 MM ÜBER FLANSCH FREI AUSLAUFEND MIT ATTIKA-LAUBFANGKORB MIT NOTENTWÄSSERUNG IN L/S BEI ANSTAUHÖHEN 5 – 75 MM

NENNWEITE	DIN EN 1253	5 MM	15 MM	25 MM	35 MM	45 MM	55 MM	65 MM	75 MM
DN 50	0,9 (35 mm)	≤ 0,2	0,34	0,62	0,89	1,21	1,40	1,50	1,57
DN 70	1,7 (35 mm)	≤ 0,2	0,33	0,57	0,88	1,2	1,38	1,46	1,72
DN 100	4,5 (35 mm)	≤ 0,2	0,32	0,55	0,83	1,1	1,30	1,48	1,65

ABLAUFLEISTUNGEN (ABWEICHEND VON DIN EN 1253) GEMESSEN MIT ATTIKA-LAUBFANGKORB UND ANGESCHLOSSENER FALLEITUNG = 4,2 M IN L/S BEI ANSTAUHÖHEN 5 – 75 MM

NENNWEITE	DIN EN 1253	5 MM	15 MM	25 MM	35 MM	45 MM	55 MM	65 MM	75 MM
DN 50	0,9 (35 mm)	≤ 0,2	≤ 0,2	0,27	0,44	0,71	1,41	1,84	2,35
DN 70	1,7 (35 mm)	≤ 0,2	0,21	0,41	0,71	1,00	1,37	1,73	2,17
DN 100	4,5 (35 mm)	≤ 0,2	0,23	0,46	0,71	1,10	1,42	1,80	2,3

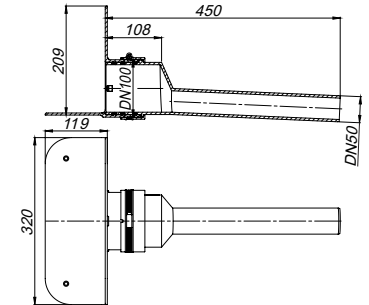
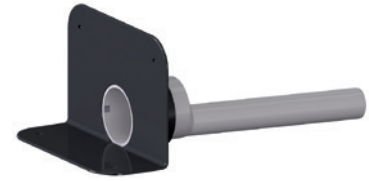
ABLAUFLEISTUNGEN (ABWEICHEND VON DIN EN 1253) GEMESSEN AB 35 MM ÜBER FLANSCH MIT ATTIKA-LAUBFANGKORB MIT NOTENTWÄSSERUNG UND ANGESCHLOSSENER FALLEITUNG = 4,2 M IN L/S BEI ANSTAUHÖHEN 5 – 75 MM

NENNWEITE	DIN EN 1253	5 MM	15 MM	25 MM	35 MM	45 MM	55 MM	65 MM	75 MM
DN 50	0,9 (35 mm)	≤ 0,2	0,35	0,60	0,88	1,72	3,09	4,01	5,91
DN 70	1,7 (35 mm)	≤ 0,2	0,32	0,59	0,88	1,25	2,78	4,14	6,21
DN 100	4,5 (35 mm)	≤ 0,2	0,31	0,62	0,90	1,28	1,53	1,70	1,88

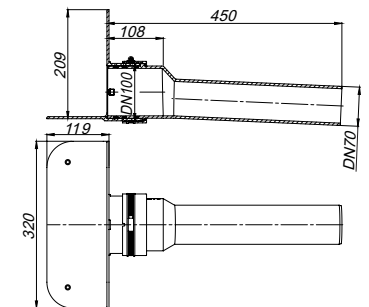
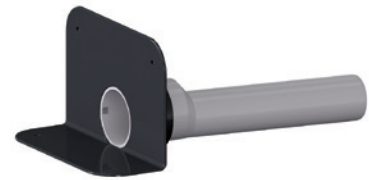
ARTIKEL	NENNWEITE	ART.-NR.
Attikaablauf FPO-PP	DN 50	635389
Attikaablauf FPO-PP	DN 70	635396
Attikaablauf FPO-PP	DN 100	635402

Ablaufleistungen für Kombinationsmöglichkeiten

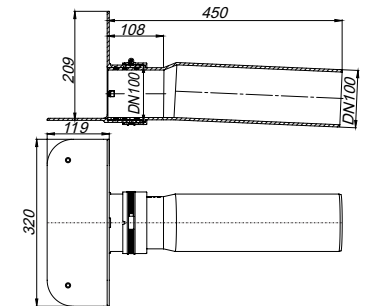
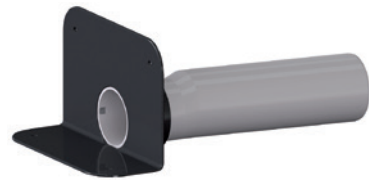
Attikaablauf + Entwässerungselement + Aufsatz auf Anfrage!



Attikaablauf FPO-PP DN 50



Attikaablauf FPO-PP DN 70



Attikaablauf FPO-PP DN 100

Balkon- und Terrassenentwässerung

DALLMER Attika-Laubfangkorb

passend zu den Attikaabläufen DallBit, PVC und FPO-PP

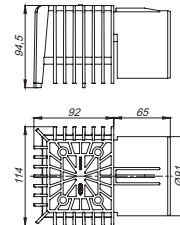
MATERIAL

Polypropylen, UV-stabilisiert

ARTIKEL	ABMESSUNGEN	ART.-NR.
Attika-Laubfangkorb	92 x 114 mm	635440



Attika-Laubfangkorb



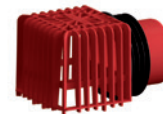
DALLMER Attika-Laubfangkorb mit Notentwässerung

passend zu den Attikaabläufen DallBit, PVC und FPO-PP, Anstauhöhe 35 mm

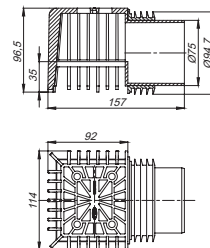
MATERIAL

Polypropylen, UV-stabilisiert

ARTIKEL	ABMESSUNGEN	ART.-NR.
Attika-Laubfangkorb mit Notentwässerung	92 x 114 mm	635457



Attika-Laubfangkorb mit Notentwässerung



DALLMER Entwässerungselement für Attikaabläufe

passend zu den Attikaabläufen DallBit, PVC und FPO-PP in Verbindung mit den Aufsätzen für Balkon- und Terrassenentwässerung

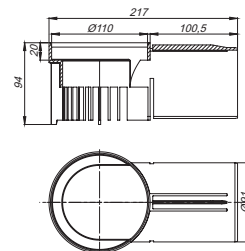
MATERIAL

Polypropylen, UV-stabilisiert

ARTIKEL	ABMESSUNGEN	ART.-NR.
Entwässerungselement für Attikaabläufe	d: 110 mm	635464



Entwässerungselement für Attikaabläufe



DALLMER Notentwässerungselement für Attikaabläufe

passend zu den Attikaabläufen DallBit, PVC und FPO-PP in Verbindung mit den Aufsätzen für Balkon- und Terrassenentwässerung, Anstauhöhe 35 mm

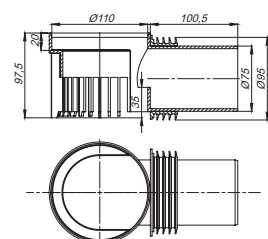
MATERIAL

Polypropylen, UV-stabilisiert

ARTIKEL	ABMESSUNGEN	ART.-NR.
Notentwässerungselement für Attikaabläufe	d: 110 mm	635471



Notentwässerungselement für Attikaabläufe



Balkon- und Terrassenentwässerung

DALLMER Balkonablaufgehäuse 83

nach DIN EN 1253

AUSFÜHRUNG

- Ablaufstutzen seitlich, 3 Grad abgewinkelt
- Bauschutzdeckel

MATERIAL

Polypropylen, UV-stabilisiert

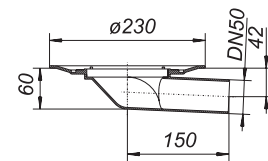
ABLAUFLEISTUNGEN NACH DIN EN 1253 IN L/S BEI ANSTAUHÖHEN 5 – 75 MM

NENNWEITE	DIN EN 1253	5 MM	15 MM	25 MM	35 MM	45 MM	55 MM	65 MM	75 MM
DN 50	0,9 (35 mm)	0,60	1,00	1,10	1,20	1,30	1,40	1,40	1,50
DN 70	1,7 (35 mm)	0,90	2,20	4,00	5,50	7,20	9,40	12,80	16,00

ARTIKEL	NENNWEITE	ART.-NR.
Balkonablaufgehäuse 83	DN 50	830029
Balkonablaufgehäuse 83	DN 70	830043



Balkonablaufgehäuse 83



Aussparungsmaß: 180 x 270 mm

DALLMER Balkonablaufgehäuse 83 DallBit

nach DIN EN 1253

Gehäuse mit werkseitig aufgeschweißter Bitumenschweißbahn-Manschette, d: 420 mm, 5 mm stark, mit Edelstahl-Flanschring zur zusätzlichen Sicherheit.

AUSFÜHRUNG

- Ablaufstutzen seitlich, 3 Grad abgewinkelt
- Bauschutzdeckel

MATERIAL

Polypropylen, UV-stabilisiert

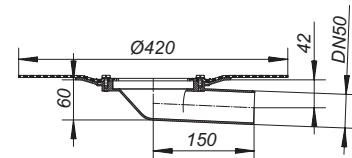
ABLAUFLEISTUNGEN NACH DIN EN 1253 IN L/S BEI ANSTAUHÖHEN 5 – 75 MM

NENNWEITE	DIN EN 1253	5 MM	15 MM	25 MM	35 MM	45 MM	55 MM	65 MM	75 MM
DN 50	0,9 (35 mm)	0,60	1,00	1,10	1,20	1,30	1,40	1,40	1,50
DN 70	1,7 (35 mm)	0,90	2,20	4,00	5,50	7,20	9,40	12,80	16,00

ARTIKEL	NENNWEITE	ART.-NR.
Balkonablaufgehäuse 83 DallBit	DN 50	832023
Balkonablaufgehäuse 83 DallBit	DN 70	832047



Balkonablaufgehäuse 83 DallBit



Aussparungsmaß: 180 x 270 mm

Balkon- und Terrassenentwässerung

DALLMER Balkonablaufgehäuse 83 KF

Gehäuse ohne Flansch zum Einbau in nicht abgedichtete Bodenkonstruktionen

AUSFÜHRUNG

- Ablaufstutzen seitlich, 3 Grad abgewinkelt
- Bauschutzdeckel

MATERIAL

Polypropylen, UV-stabilisiert

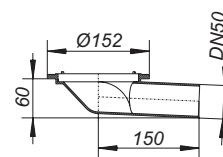
ABLAUFLEISTUNGEN NACH DIN EN 1253 IN L/S BEI ANSTAUHÖHEN 5 – 75 MM

NENNWEITE	DIN EN 1253	5 MM	15 MM	25 MM	35 MM	45 MM	55 MM	65 MM	75 MM
DN 50	0,9 (35 mm)	0,60	1,00	1,10	1,20	1,30	1,40	1,40	1,50
DN 70	1,7 (35 mm)	0,90	2,20	4,00	5,50	7,20	9,40	12,80	16,00

ARTIKEL	NENNWEITE	ART.-NR.
Balkonablaufgehäuse 83 KF	DN 50	830326
Balkonablaufgehäuse 83 KF	DN 70	830340



Balkonablaufgehäuse 83 KF



Aussparungsmaß: 180 x 270 mm

DALLMER Balkonablaufgehäuse 83 FPO-PP

mit extra breitem Flansch zum Anschluss von FPO-PP-Dachbahnen

AUSFÜHRUNG

- Ablaufstutzen seitlich, 3 Grad abgewinkelt
- Bauschutzdeckel

MATERIAL

Polypropylen, UV-stabilisiert

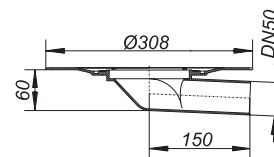
ABLAUFLEISTUNGEN NACH DIN EN 1253 IN L/S BEI ANSTAUHÖHEN 5 – 75 MM

NENNWEITE	DIN EN 1253	5 MM	15 MM	25 MM	35 MM	45 MM	55 MM	65 MM	75 MM
DN 50	0,9 (35 mm)	0,60	1,00	1,10	1,20	1,30	1,40	1,40	1,50
DN 70	1,7 (35 mm)	0,90	2,20	4,00	5,50	7,20	9,40	12,80	16,00

ARTIKEL	NENNWEITE	ART.-NR.
Balkonablaufgehäuse 83 FPO-PP	DN 50	837028
Balkonablaufgehäuse 83 FPO-PP	DN 70	837042



Balkonablaufgehäuse 83 FPO-PP



Aussparungsmaß: 180 x 270 mm

Balkon- und Terrassentwässerung

DALLMER Balkonablaufgehäuse 84

nach DIN EN 1253

AUSFÜHRUNG

- Ablaufstutzen senkrecht
- Bauschutzdeckel

MATERIAL

Polypropylen, UV-stabilisiert

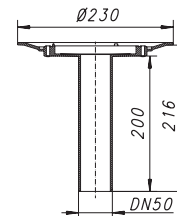
ABLAUFLEISTUNGEN NACH DIN EN 1253 IN L/S BEI ANSTAUHÖHEN 5 – 75 MM

NENNWEITE	DIN EN 1253	5 MM	15 MM	25 MM	35 MM	45 MM	55 MM	65 MM	75 MM
DN 50	0,9 (35 mm)	0,90	2,40	3,70	4,40	5,40	5,50	5,70	5,80
DN 70	1,7 (35 mm)	0,90	2,20	3,80	4,90	6,80	9,00	12,00	14,60
DN 100	4,5 (35 mm)	0,90	2,10	4,20	5,70	7,20	9,50	12,60	17,00

ARTIKEL	NENNWEITE	ART.-NR.
Balkonablaufgehäuse 84	DN 50	831026
Balkonablaufgehäuse 84	DN 70	831040
Balkonablaufgehäuse 84	DN 100	831064



Balkonablaufgehäuse 84



Aussparungsmaß: 180 x 250 mm

DALLMER Balkonablaufgehäuse 84 DallBit

nach DIN EN 1253

Gehäuse mit werkseitig aufgeschweißter Bitumenschweißbahn-Manschette, d: 420 mm, 5 mm stark, mit Edelstahl-Flanschring zur zusätzlichen Sicherheit.

AUSFÜHRUNG

- Ablaufstutzen senkrecht
- Bauschutzdeckel

MATERIAL

Polypropylen, UV-stabilisiert

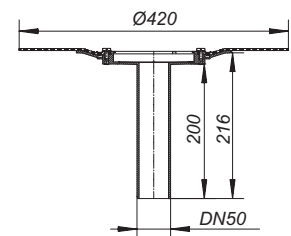
ABLAUFLEISTUNGEN NACH DIN EN 1253 IN L/S BEI ANSTAUHÖHEN 5 – 75 MM

NENNWEITE	DIN EN 1253	5 MM	15 MM	25 MM	35 MM	45 MM	55 MM	65 MM	75 MM
DN 50	0,9 (35 mm)	0,90	2,40	3,70	4,40	5,40	5,50	5,70	5,80
DN 70	1,7 (35 mm)	0,90	2,20	3,80	4,90	6,80	9,00	12,00	14,60
DN 100	4,5 (35 mm)	0,90	2,10	4,20	5,70	7,20	9,50	12,60	17,00

ARTIKEL	NENNWEITE	ART.-NR.
Balkonablaufgehäuse 84 DallBit	DN 50	832122
Balkonablaufgehäuse 84 DallBit	DN 70	832146
Balkonablaufgehäuse 84 DallBit	DN 100	832160



Balkonablaufgehäuse 84 DallBit



Aussparungsmaß: 180 x 250 mm

Balkon- und Terrassenentwässerung

DALLMER Balkonablaufgehäuse 84 KF

Gehäuse ohne Flansch zum Einbau in nicht abgedichtete Bodenkonstruktionen

AUSFÜHRUNG

- Ablaufstutzen senkrecht
- Bauschutzdeckel

MATERIAL

Polypropylen, UV-stabilisiert

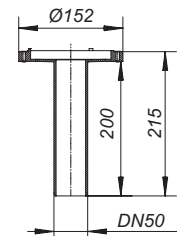
ABLAUFLEISTUNGEN NACH DIN EN 1253 IN L/S BEI ANSTAUHÖHEN 5 – 75 MM

NENNWEITE	DIN EN 1253	5 MM	15 MM	25 MM	35 MM	45 MM	55 MM	65 MM	75 MM
DN 50	0,9 (35 mm)	0,90	2,40	3,70	4,40	5,40	5,50	5,70	5,80
DN 70	1,7 (35 mm)	0,90	2,20	3,80	4,90	6,80	9,00	12,00	14,60

ARTIKEL	NENNWEITE	ART.-NR.
Balkonablaufgehäuse 84 KF	DN 50	831323
Balkonablaufgehäuse 84 KF	DN 70	831347



Balkonablaufgehäuse 84 KF



Aussparungsmaß: 180 x 250 mm

DALLMER Balkonablaufgehäuse 84 FPO-PP

mit extra breitem Flansch zum Anschluss von FPO-PP-Dachbahnen

AUSFÜHRUNG

- Ablaufstutzen senkrecht
- Bauschutzdeckel

MATERIAL

Polypropylen, UV-stabilisiert

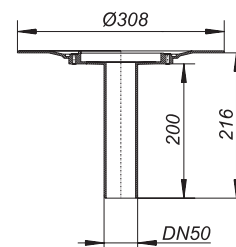
ABLAUFLEISTUNGEN NACH DIN EN 1253 IN L/S BEI ANSTAUHÖHEN 5 – 75 MM

NENNWEITE	DIN EN 1253	5 MM	15 MM	25 MM	35 MM	45 MM	55 MM	65 MM	75 MM
DN 50	0,9 (35 mm)	0,90	2,40	3,70	4,40	5,40	5,50	5,70	5,80
DN 70	1,7 (35 mm)	0,90	2,20	3,80	4,90	6,80	9,00	12,00	14,60
DN 100	4,5 (35 mm)	0,90	2,10	4,20	5,70	7,20	9,50	12,60	17,00

ARTIKEL	NENNWEITE	ART.-NR.
Balkonablaufgehäuse 84 FPO-PP	DN 50	837127
Balkonablaufgehäuse 84 FPO-PP	DN 70	837141
Balkonablaufgehäuse 84 FPO-PP	DN 100	837165



Balkonablaufgehäuse 84 FPO-PP



Aussparungsmaß: 180 x 250 mm

Balkon- und Terrassenentwässerung

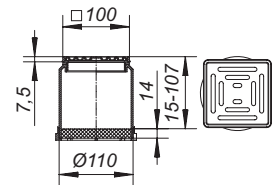
DALLMER Aufsatz E 10, EN 10

passend zu den Ablaufgehäusen 40, 42, 46, den Balkonablaufgehäusen 83 und 84, den Entwässerungselementen für Attikaabläufe, sowie zu den Aufstockelementen 85. Aufsatzverlängerung Polypropylen, verlängerbar mit HT-Rohr DN 100, Rahmen ABS, 100 x 100 mm, Rost Edelstahl 1.4301, Belastungsklasse K 3 (300 kg)

ARTIKEL	ABMESSUNGEN	ART.-NR.
Aufsatz E 10	100 x 100 mm	510006
Aufsatz EN 10, Rost verschraubt	100 x 100 mm	510044



Aufsatz E 10



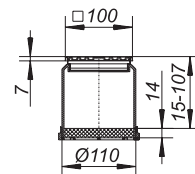
DALLMER Aufsatz EC 10, ECN 10

passend zu den Ablaufgehäusen 40, 42, 46, den Balkonablaufgehäusen 83 und 84, den Entwässerungselementen für Attikaabläufe, sowie zu den Aufstockelementen 85. Aufsatzverlängerung Polypropylen, verlängerbar mit HT-Rohr DN 100, Rahmen Edelstahl 1.4301, 100 x 100 mm, Rost Edelstahl 1.4301, Belastungsklasse K 3 (300 kg)

ARTIKEL	ABMESSUNGEN	ART.-NR.
Aufsatz EC 10	100 x 100 mm	510013
Aufsatz ECN 10, Rost verschraubt	100 x 100 mm	510082



Aufsatz EC 10



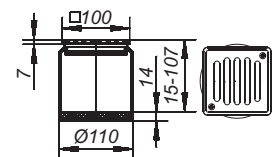
DALLMER Aufsatz ECS 10

passend zu den Ablaufgehäusen 40, 42, 46, den Balkonablaufgehäusen 83 und 84, den Entwässerungselementen für Attikaabläufe, sowie zu den Aufstockelementen 85. Aufsatzverlängerung Polypropylen, verlängerbar mit HT-Rohr DN 100, Rahmen Edelstahl 1.4301, 100 x 100 mm, Rost Edelstahl 1.4404, massiv 5 mm, verschraubt, Belastungsklasse L 15 (1,5 t)

ARTIKEL	ABMESSUNGEN	ART.-NR.
Aufsatz ECS 10, Rost massiv, verschraubt	100 x 100 mm	510020



Aufsatz ECS 10



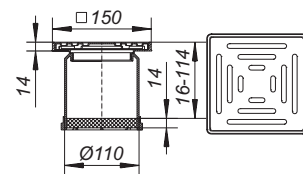
DALLMER Aufsatz KE 10, KEN 10

passend zu den Ablaufgehäusen 40, 42, 46, den Balkonablaufgehäusen 83 und 84, den Entwässerungselementen für Attikaabläufe, sowie zu den Aufstockelementen 85. Aufsatzverlängerung Polypropylen, verlängerbar mit HT-Rohr DN 100, Rahmen ABS, 150 x 150 mm, Rost Edelstahl 1.4301, Belastungsklasse K 3 (300 kg)

ARTIKEL	ABMESSUNGEN	ART.-NR.
Aufsatz KE 10	150 x 150 mm	510051
Aufsatz KEN 10, Rost verschraubt	150 x 150 mm	510099



Aufsatz KE 10



Balkon- und Terrassenentwässerung

DALLMER Aufsätze SEC 10, SEN 10, SES 10

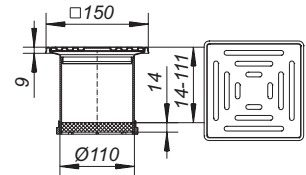
passend zu den Ablaufgehäusen 40, 42, 46, den Balkonablaufgehäusen 83 und 84, den Entwässerungselementen für Attikaabläufe, sowie zu den Aufstockelementen 85. Aufsatzverlängerung ABS, verlängerbar mit HT-Rohr DN 100, Rahmen Edelstahl 1.4301, 150 x 150 mm

- ▶ **Aufsatz SEC 10,**
Rost Edelstahl 1.4301, Belastungsklasse K 3 (300 kg)
- ▶ **Aufsatz SEN 10, Rost verschraubt,**
Rost Edelstahl 1.4301, verschraubt, Belastungsklasse K 3 (300 kg)
- ▶ **Aufsatz SES 10, Rost massiv, verschraubt,**
Rost Edelstahl 1.4404, massiv 5 mm, verschraubt, Klasse L 15 (1,5 t)

ARTIKEL	ABMESSUNGEN	ART.-NR.
Aufsatz SEC 10	150 x 150 mm	510105
Aufsatz SEN 10, Rost verschraubt	150 x 150 mm	510136
Aufsatz SES 10, Rost massiv, verschraubt	150 x 150 mm	510143



Aufsatz SEC 10



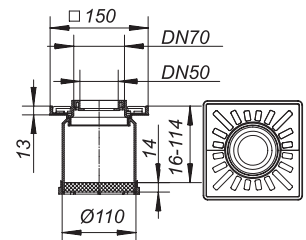
DALLMER Aufsatz KR 10

passend zu den Ablaufgehäusen 40, 42, 46, den Balkonablaufgehäusen 83 und 84, den Entwässerungselementen für Attikaabläufe, sowie zu den Aufstockelementen 85. Aufsatzverlängerung aus Polypropylen, verlängerbar mit HT-Rohr DN 100, zweiteilig mit Fallrohreinsetz für Fallrohr 50 – 75 mm, Rahmen Polypropylen, 150 x 150 mm, Rost Polypropylen

ARTIKEL	ABMESSUNGEN	ART.-NR.
Aufsatz KR 10, Rost mit Fallrohreinsetz	150 x 150 mm	510068



Aufsatz KR 10, Rost mit Fallrohreinsetz



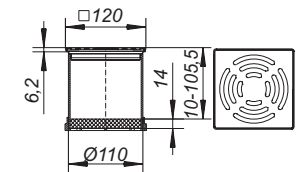
DALLMER Aufsatz E 12, EN 12

passend zu den Ablaufgehäusen 40, 42, 46, den Balkonablaufgehäusen 83 und 84, den Entwässerungselementen für Attikaabläufe, sowie zu den Aufstockelementen 85. Aufsatzverlängerung ABS, verlängerbar mit HT-Rohr DN 100, Rahmen Edelstahl 1.4301, 120 x 120 mm, Rost Edelstahl 1.4301, Belastungsklasse K 3 (300 kg)

ARTIKEL	ABMESSUNGEN	ART.-NR.
Aufsatz E 12	120 x 120 mm	510310
Aufsatz EN 12, Rost verschraubt	120 x 120 mm	510327



Aufsatz E 12



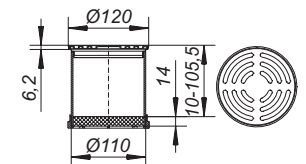
DALLMER Aufsatz ER 12

passend zu den Ablaufgehäusen 40, 42, 46, den Balkonablaufgehäusen 83 und 84, den Entwässerungselementen für Attikaabläufe, sowie zu den Aufstockelementen 85. Aufsatzverlängerung ABS, verlängerbar mit HT-Rohr DN 100, Rahmen Edelstahl 1.4301, d: 120 mm, Rost Edelstahl 1.4301, Belastungsklasse K 3 (300 kg)

ARTIKEL	ABMESSUNGEN	ART.-NR.
Aufsatz ER 12	d: 120 mm	510334



Aufsatz ER 12



Balkon- und Terrassenentwässerung

DALLMER Balkonablauf 83 E

nach DIN EN 1253

AUSFÜHRUNG

- Ablaufstutzen seitlich, 3 Grad abgewinkelt
- Bauschutzdeckel
- Aufsatzverlängerung, verlängerbar mit HT-Rohr DN 100

Rahmen ABS, 100 x 100 mm

Rost Edelstahl 1.4301, Belastungsklasse K 3 (300 kg)

MATERIAL

Polypropylen, UV-stabilisiert

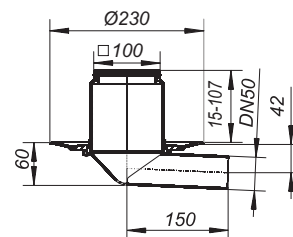
ABLAUFLEISTUNGEN NACH DIN EN 1253 IN L/S BEI ANSTAUHÖHEN 5 – 35 MM

NENNWEITE	DIN EN 1253	5 MM	15 MM	25 MM	35 MM
DN 50	0,9 (35 mm)	0,40	1,20	1,60	1,60
DN 70	1,7 (35 mm)	0,40	1,10	1,60	1,90

ARTIKEL	NENNWEITE	ABMESSUNGEN	ART.-NR.
Balkonablauf 83 E	DN 50	100 x 100 mm	830104
Balkonablauf 83 E	DN 70	100 x 100 mm	830111



Balkonablauf 83 E



Aussparungsmaß: 180 x 270 mm

DALLMER Balkonablauf 84 E

nach DIN EN 1253

AUSFÜHRUNG

- Ablaufstutzen senkrecht
- Bauschutzdeckel
- Aufsatzverlängerung, verlängerbar mit HT-Rohr DN 100

Rahmen ABS, 100 x 100 mm

Rost Edelstahl 1.4301, Belastungsklasse K 3 (300 kg)

MATERIAL

Polypropylen, UV-stabilisiert

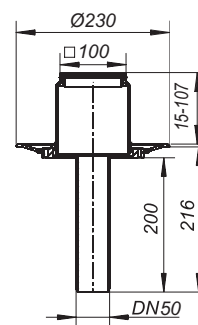
ABLAUFLEISTUNGEN NACH DIN EN 1253 IN L/S BEI ANSTAUHÖHEN 5 – 35 MM

NENNWEITE	DIN EN 1253	5 MM	15 MM	25 MM	35 MM
DN 50	0,9 (35 mm)	0,40	1,30	2,50	2,50
DN 70	1,7 (35 mm)	0,40	1,40	2,00	2,00

ARTIKEL	NENNWEITE	ABMESSUNGEN	ART.-NR.
Balkonablauf 84 E	DN 50	100 x 100 mm	831101
Balkonablauf 84 E	DN 70	100 x 100 mm	831118



Balkonablauf 84 E



Aussparungsmaß: 180 x 250 mm

Aufstockelemente und Zubehör für Balkon- und Terrassenabläufe

DALLMER Geruchs- u. Schaumsperr S 10

zum Einbau in die Aufsätze und Aufsatzrahmen Serie 10 mit Rahmenmaß 100 x 100 mm und KE 10/KEN 10. Die mechanisch wirkende Sperre verhindert den Austritt von Kanalgasen und Schaum. Frostfest, da ohne Wasser!

AUSFÜHRUNG

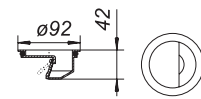
– mit Dichtung

MATERIAL

ABS

ARTIKEL	ABMESSUNGEN	ART.-NR.
Geruchs- u. Schaumsperr S 10	d: 92 mm	495839

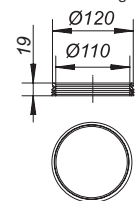
Der Einsatz der Geruchssperre bei Balkonabläufen DN 70 und DN 100 senkt die Ablaufleistung unter Normvorgabe.



DALLMER Rückstaudichtung S 10

zur Rückstausicherung zwischen Aufsatz und Ablaufgehäuse
Nur in Verbindung mit Edelstahl-Flanschring S 10 (Art.-Nr. 839503)
oder DallBit-Ablaufgehäusen S 10.

ARTIKEL	ABMESSUNGEN	ART.-NR.
Rückstaudichtung S 10	d: 110 mm	495020



DALLMER Edelstahl-Flanschring S 10

zur Befestigung polymerer Dichtungsbahnen,
passend zu den Bodenbläufen S 10 und den Aufstockelementen 85

AUSFÜHRUNG

– Edelstahl-Schrauben
– Dichtung

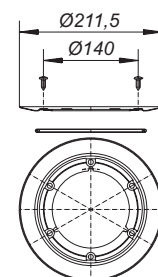
MATERIAL

Edelstahl

ARTIKEL	ART.-NR.
Edelstahl-Flanschring S 10	839503



Edelstahl-Flanschring S 10



Aufstockelemente und Zubehör für Balkon- und Terrassenabläufe

DALLMER Aufstockelement 85

passend zu den Ablaufgehäusen 40, 42, 46 und Balkonabläufen 83 und 84, verlängerbar mit Kunststoffrohr DN 100

AUSFÜHRUNG

- Einsteckmuffe mit Rückstaudichtung
- Bauschutzdeckel

MATERIAL

Polypropylen, hochschlagfest

ARTIKEL

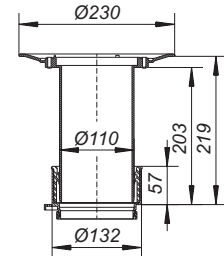
Aufstockelement 85

ART.-NR.

831569



Aufstockelement 85



DALLMER Aufstockelement 85 DallBit

passend zu den Ablaufgehäusen 40, 42, 46 und Balkonabläufen 83 und 84, verlängerbar mit Kunststoffrohr DN 100, mit werkseitig aufgeschweißter Bitumenschweißbahn-Manschette d: 420 mm, 5 mm stark, mit Edelstahlflansch zur zusätzlichen Sicherheit.

AUSFÜHRUNG

- Einsteckmuffe mit Rückstaudichtung
- Bauschutzdeckel

MATERIAL

Polypropylen, hochschlagfest

ARTIKEL

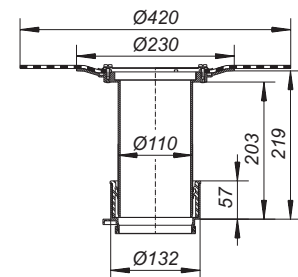
Aufstockelement 85 DallBit

ART.-NR.

832566



Aufstockelement 85 DallBit



DALLMER Einsteckmuffe 85

Ersatzteil zu den Aufstockelementen 85

MATERIAL

Polypropylen, hochschlagfest

ARTIKEL

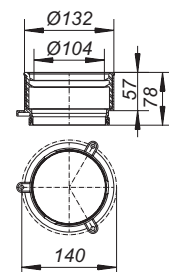
Einsteckmuffe 85

ART.-NR.

495877



Einsteckmuffe 85



Aufstockelemente und Zubehör für Balkon- und Terrassenabläufe

DALLMER Einlaufelement/ Kiesfang S 10

passend zu den Balkonabläufen 83 und 84 sowie zu den Aufstockelementen 85
Das Element wird zur Entwässerung von wasserdurchlässigen Plattenbelägen auf Terrassen o.ä. zwischen Aufsatzrahmen und Ablauf eingebaut.

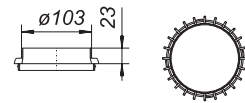
MATERIAL

Polypropylen, UV-stabilisiert

ARTIKEL	ABMESSUNGEN	ART.-NR.
Einlaufelement/ Kiesfang S 10	d: 103 mm	495822



Einlaufelement/ Kiesfang S 10



DALLMER Kies- / Laubfangkorb S 10

passend zu den Balkonabläufen 83 und 84 sowie zu den Aufstockelementen 85

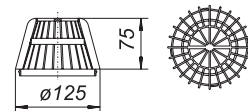
MATERIAL

Polypropylen, UV-stabilisiert

ARTIKEL	ABMESSUNGEN	ART.-NR.
Kies- / Laubfangkorb S 10	d: 125 mm	495815



Kies- / Laubfangkorb S 10



DALLMER Flachrost S 10

passend zu den Balkonabläufen 83 und 84 sowie zu den Aufstockelementen 85

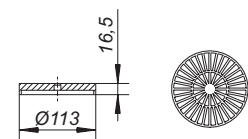
MATERIAL

Polypropylen, hochschlagfest

ARTIKEL	ABMESSUNGEN	ART.-NR.
Flachrost S 10	d: 113 mm	501240



Flachrost S 10



Nur in Verbindung mit Flanschring S 10 einsetzbar (Art.-Nr. 839503).

DALLMER Anschluss-Manschette S 10

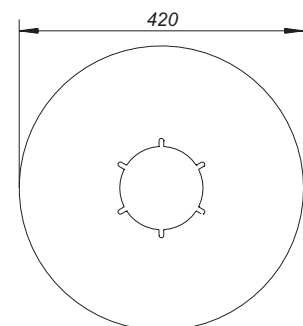
aus hochpolymeren Dichtungsbahnen, passend zu den Bodenabläufen 40, 42 und 46 sowie zu den Aufstockelementen 85

ARTIKEL	ABMESSUNGEN	ART.-NR.
Anschluss-Manschette S 10, Weich-PVC	d: 420 mm	790316
Anschluss-Manschette S 10, EPDM	d: 420 mm	790323

Anschluss-Manschetten aus anderen Dichtungsbahnen auf Anfrage.



Anschluss-Manschette S 10, Weich-PVC



Aufstockelemente und Zubehör für Balkon- und Terrassenabläufe

DALLMER PVC Flansch S 10

passend zu den Ablaufgehäusen 83 FPO und 84 FPO, mit Schrauben

ARTIKEL

PVC Flansch S 10

ABMESSUNGEN

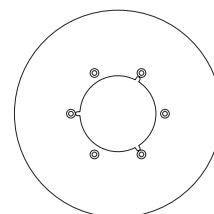
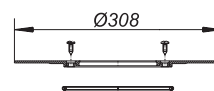
d: 308 mm

ART.-NR.

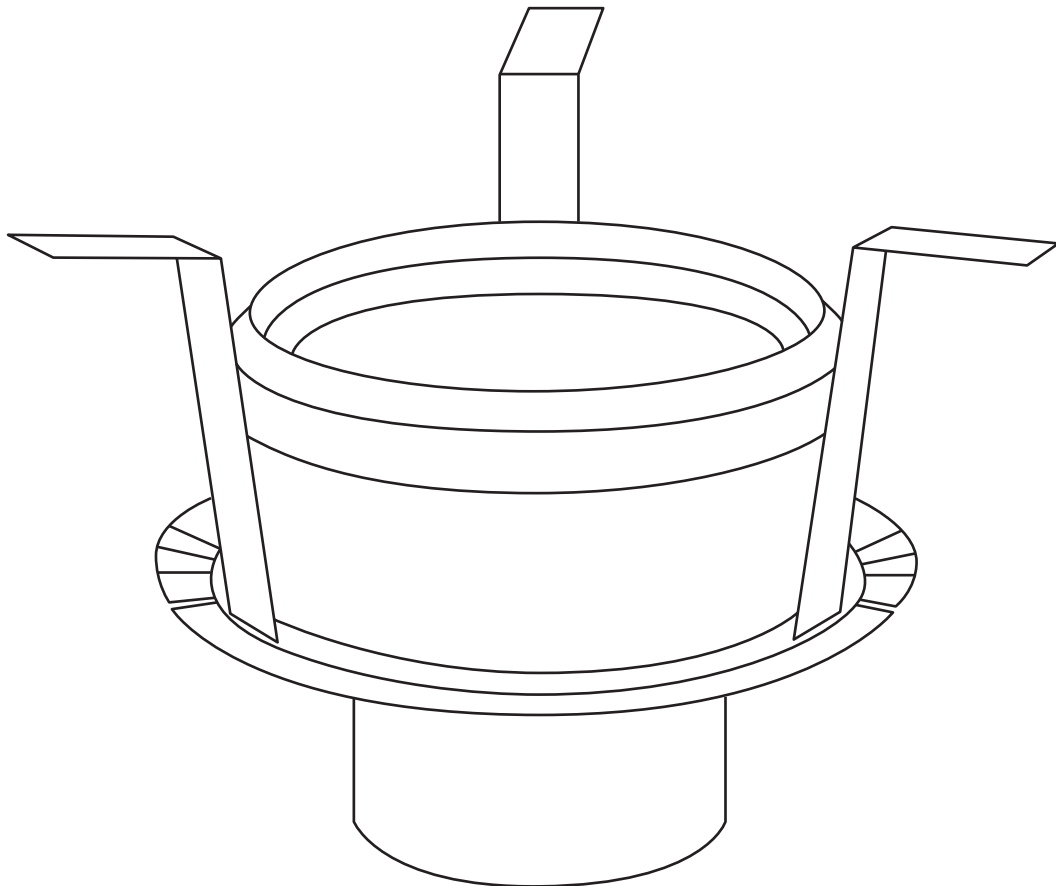
495853



PVC Flansch S 10



Brandschutz-Systeme



Brandschutz für Hof- und Parkdeckabläufe 122

Brandschutz für Dachabläufe in Betondecken 126

Brandschutz für Dachabläufe in Stahltrapezprofildächern 130



Brandschutz für Hof- und Parkdeckabläufe

Geprüft und zugelassen: Brandschutz-Systeme für Bodenabläufe

Im vorbeugenden Brandschutz werden Kunststoffabläufe mit senkrechtem Ablaufstutzen als Rohr- bzw. Deckendurchführungen angesehen, die abgeschottet werden müssen. Diese Anforderung hat Dallmer mit einem Brandschutz-System gelöst, das einfach, schnell und werkzeuglos installiert werden kann.

Es eignet sich zusammen mit unseren Hof- und Parkdeckabläufen für Decken der Feuerschutzklassen F 30/60/90.

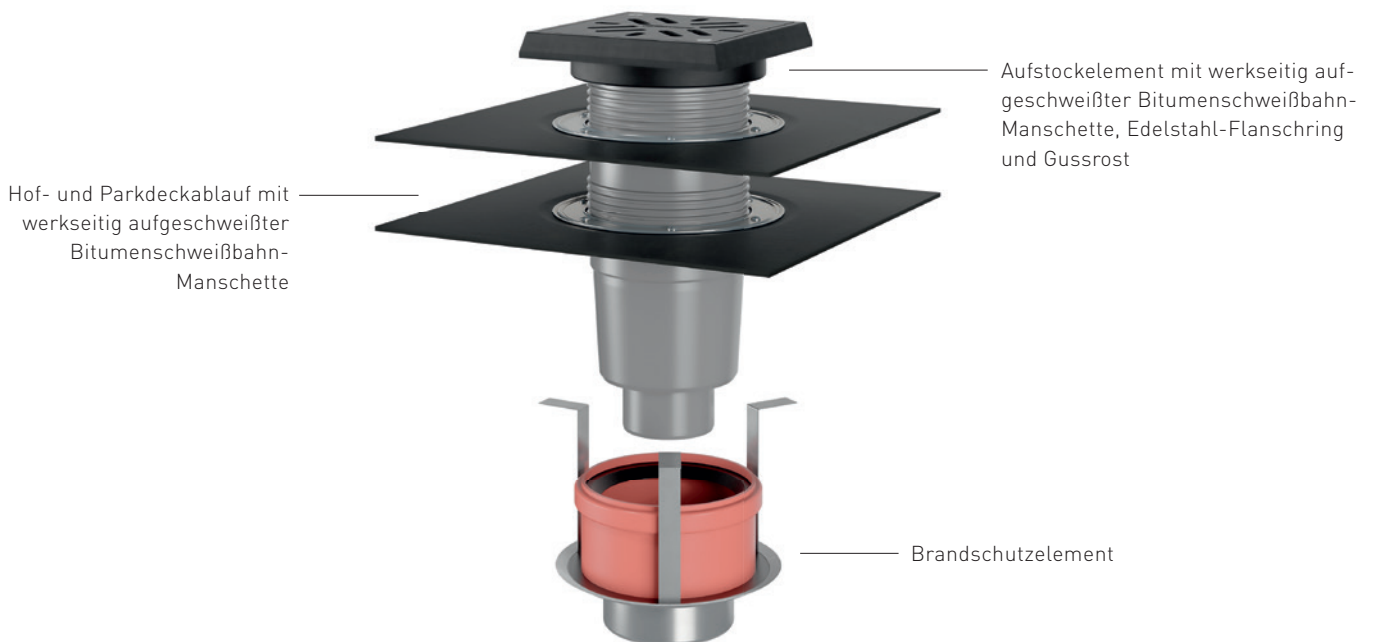
Technische Informationen

Ablaufleistungen: 4,2 l/s - 5,5 l/s *

Frostsichere Geruchssperre

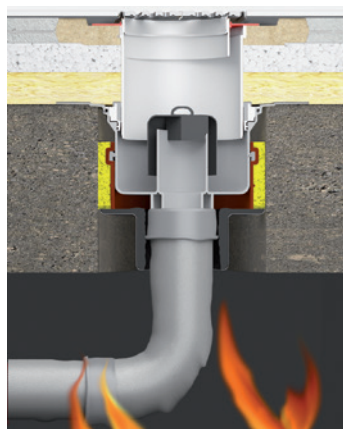
Belastungsklasse A (bis 1,5 t), mit Gussrahmen
Belastungsklasse B (bis 12,5 t)

* je nach Ablaufvariante und Anschlussart



Funktionsweise im Brandfall

Das Brandschutz-Rohbauelement verfügt über eine Brandschutzeinlage, bestehend aus einer intumeszierenden Masse (im Brandfall aufschäumender Baustoff), die bei einer Hitzeeinwirkung von ca. 150 °C aufzuschäumen beginnt. Das Volumen des Materials vergrößert sich dabei um das 15- bis 20-Fache. Dadurch wird die Deckendurchführung schnell, zuverlässig und sicher verschlossen. Weder Wärme noch Flammen oder Rauch können sich über diese Durchführung weiter ausbreiten.



1. Feuer erwärmt den im Brandfall aufschäumenden Baustoff (Dämmstoffbildner)



2. Deckendurchführung wird verschlossen

Brandschutz für Hof- und Parkdeckabläufe

DALLMER Brand- und Schallschutz-Rohbauelement 4

passend zu Hof- und Parkdeckabläufen 606.0, 606.1, 616.0, 616.1, 616.0 DallBit und 616.1 DallBit mit Nennweite DN 100.

Zur Montage in F 30 / 60 / 90-Decken.

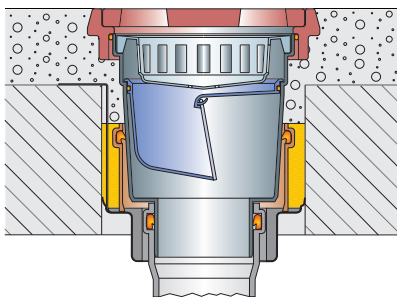
AUSFÜHRUNG

- Einschubelement
- Quellstoffeinlage
- Haltebügel
- Schalungshilfe
- Bauschutzdeckel

Anschluss von:

Kunststoffrohr DN 100 über Rohrmuffe,

Gussrohr DN 100 über DALLMER HT/SML-Rohrverbinder DN 100 / DN 100 (Art.-Nr. 880062)



Brandschutzelement 4

mit Hof- und Parkdeckablauf 606.1

Feuerwiderstandsklasse
R 30 / 60 / 90 / 120
Zulassungs-Nr.: Z-19.17-1547

ARTIKEL

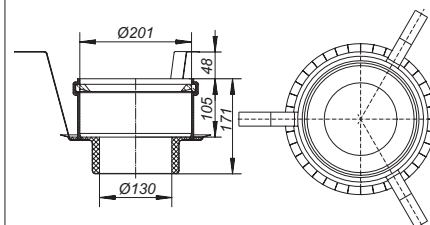
Brandschutz-Rohbauelement 4

NENNWEITE ART.-NR.

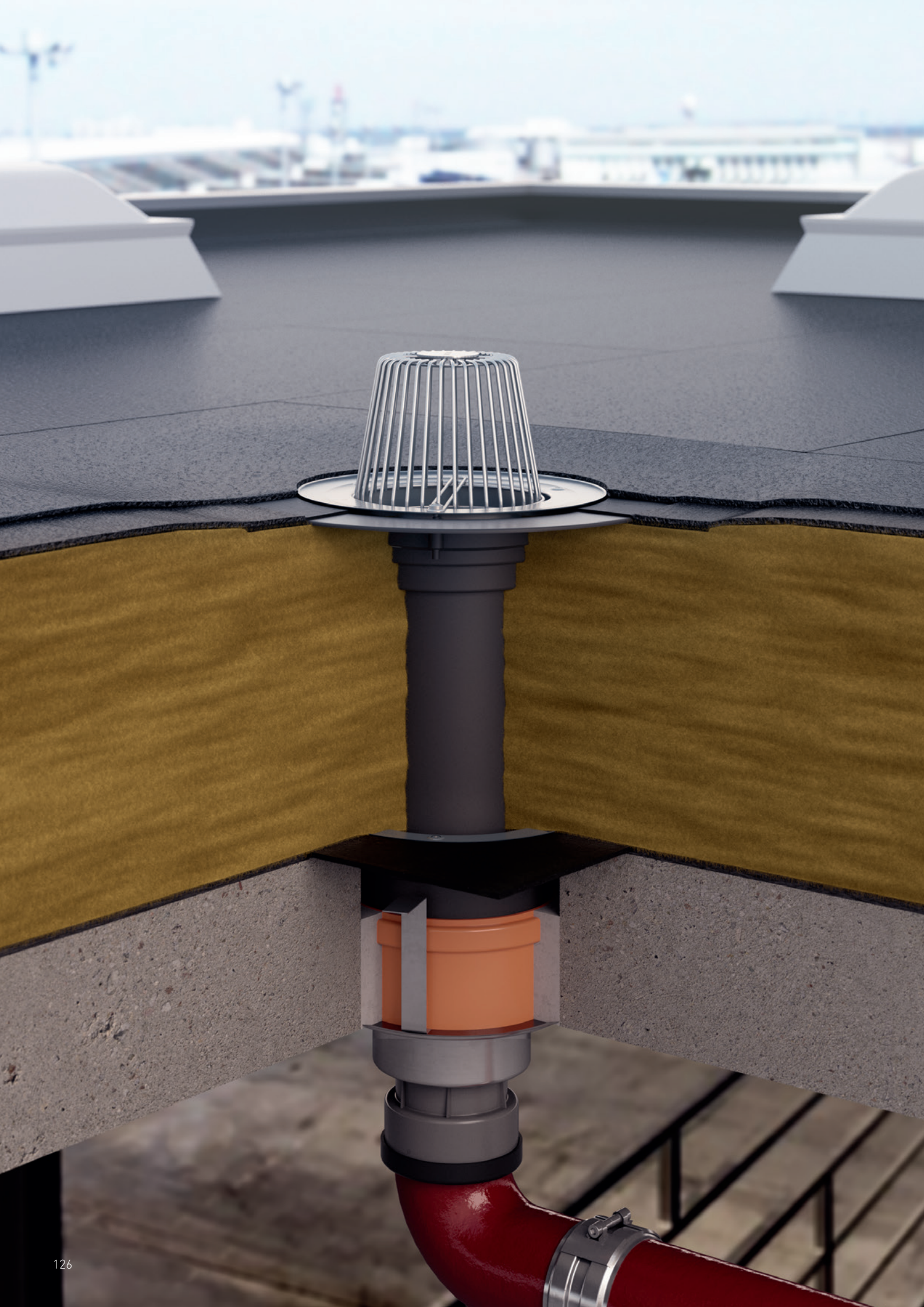
DN 100 515049



Brandschutz-Rohbauelement 4



Kernbohrungsmaß: d: 240 - 260 mm

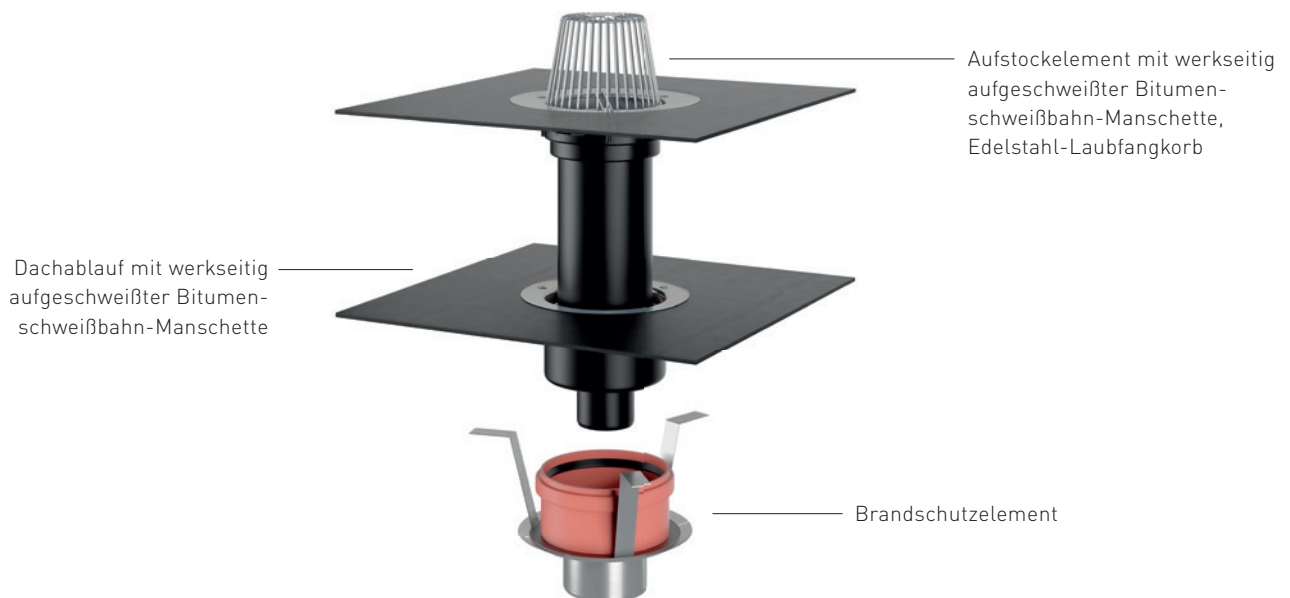


Brandschutz für Dachabläufe in Betondecken

Werden die Dachabläufe und Dachdurchdringungen in Decken mit Anforderungen an eine Feuerwiderstandsdauer (F 30/60/90/120) im Abstand bis 5 m von einer aufgehenden Außenwand mit Öffnungen, z. B. Türen und Fenster, eingebaut, dann ist mit einer Brandbeanspruchung von oben und unten zu rechnen. Die Feuerwiderstandsdauer der Durchführung muss der Feuerwiderstandsdauer des Bauteils entsprechen.

Technische Informationen

Ablaufleistungen variieren nach Ablaufvariante, Anschlussart und Anstauhöhe
Mit und ohne Wärmedämmung



Brandschutz für Dachabläufe in Betondecken R 30/60/90/120

Zulassungs-Nr.: Z-19.17-1800

Die geprüften Dallmer Brandschutzelemente für Flachdachabläufe bieten:

- eine bauaufsichtliche Zulassung (Z-19.17-1800)
- eine Systemlösung in der Qualität R 30/60/90/120
- den Einbau von Dachabläufen in F 30 bis F 120 Decken
- den Anschluss an gängige Dachabdichtungen aus Bitumen und Kunststoff
- eine Montage ohne Werkzeug und Schraubarbeiten
- eine Verfüllung ohne zusätzliche untere Schalung
- eine verzinkte Metallronde als unteren Abschluss
- eine sehr geringe Aufbauhöhe

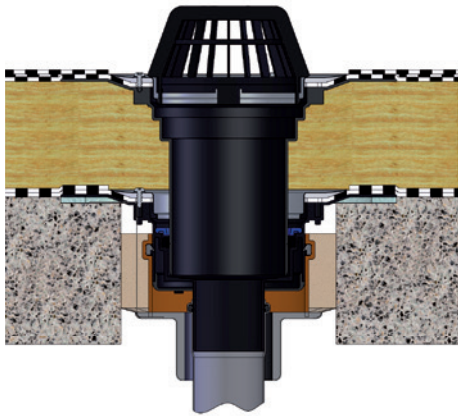
Brandschutz für Dachabläufe in Betondecken

DALLMER Brand- und Schallschutz-Rohbauelement 1

passend zu Dachabläufen G2 Schraubflansch, DallBit und FPO-PP in Nennweite DN 70.
Zur Montage in F 30/60/90/120-Decken.

AUSFÜHRUNG

- Einselement
- Quellstoffeinlage
- Haltebügel
- Schalungshilfe
- Schallschutzmanschette
- Bauschutzdeckel



Brandschutzelement 1
mit Dachablauf G2 und
Aufstockelement G30

Feuerwiderstandsklasse
R 30/60/90/120
Zulassungs-Nr.: Z-19.17-1800

ARTIKEL

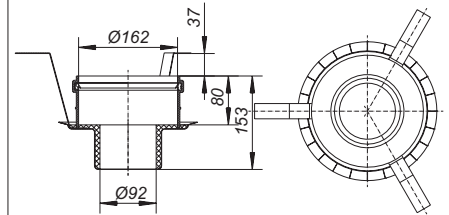
Brandschutz-Rohbauelement 1

NENNWEITE ART. NR

DN 50/DN 70 515018



Brandschutz-Rohbauelement 1



Kernbohrungsmaß: d: 196 - 216 mm

DALLMER Deckendurchführung DD 200

Formkörper aus beschichtetem Styropor zur Erstellung der für die Brand- und Schallschutz-Rohbauelemente 1 und 5 erforderlichen Deckenöffnung.

AUSFÜHRUNG

Zentrierung aus Polypropylen

ARTIKEL

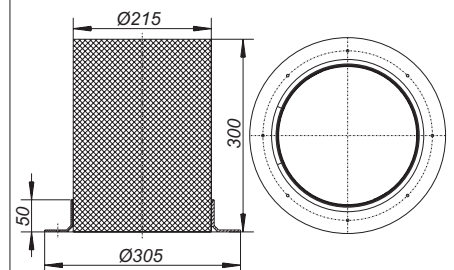
Deckendurchführung DD 200

ABMESSUNGEN ART. NR

d: 215 mm 590268



Deckendurchführung DD 200



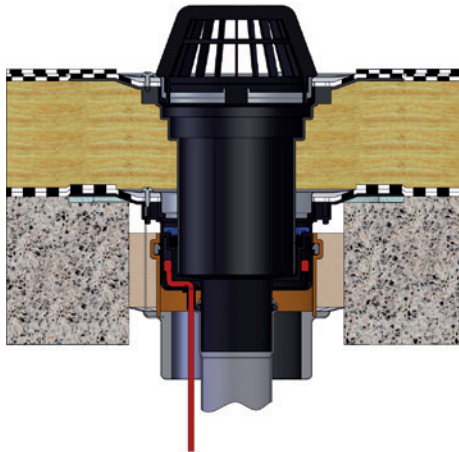
Brandschutz für Dachabläufe in Betondecken

DALLMER Brand- und Schallschutz-Rohbauelement 5

passend zu Dachabläufen 62 H Schraubflansch, DallBit und FPO-PP in Nennweite DN 70,
Dachablauf 62 H FPO-PP in Nennweite DN 90, Dachablauf 62 FPO-PP in Nennweite DN 90.
Zur Montage in F 30/60/90/120-Decken.

AUSFÜHRUNG

- Einschubelement
- Quellstoffeinlage
- Haltebügel
- Schalungshilfe
- Schallschutzmanschette
- Bauschutzdeckel

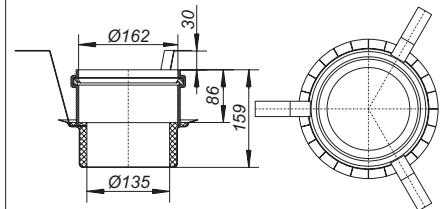


Brandschutzelement 5
mit beheizbarem Dachablauf 62
und Aufstockelement 630

Feuerwiderstandsklasse
R 30/60/90/120
Zulassungs-Nr.: Z-19.17-1800



Brandschutz-Rohbauelement 5



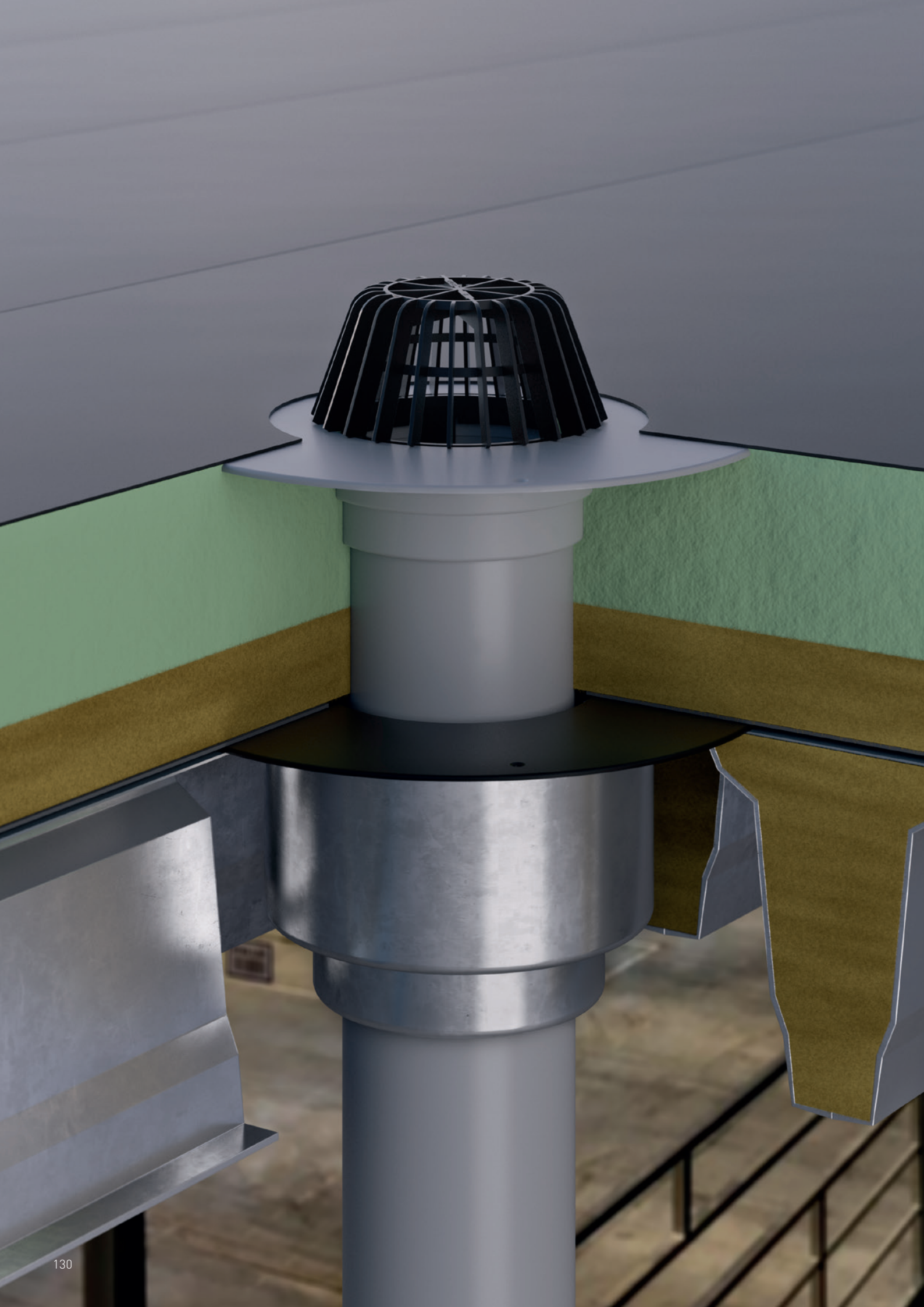
Kernbohrungsmaß: d: 196 - 216 mm

ARTIKEL

Brandschutz-Rohbauelement 5

NENNWEITE ART. NR

DN 70/DN 100 515056



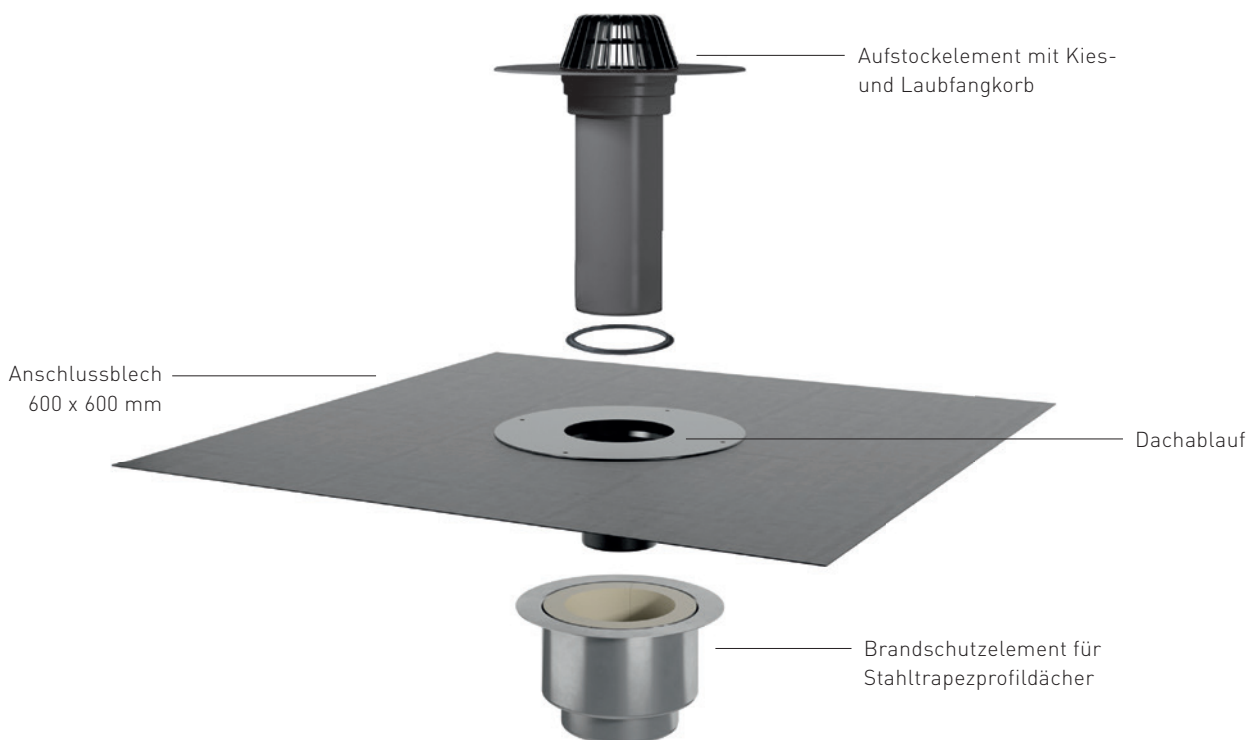
Brandschutz für Dachabläufe in Stahltrapezprofildächern

Im Industriebau werden bei großen Dachflächen häufig Stahltrapezkonstruktionen eingesetzt. Sie sind leicht, flexibel, unkompliziert in der Handhabung und ermöglichen schnelles Bauen. Was den Brandschutz betrifft, so unterliegen sie aufgrund ihrer geometrischen Eigenschaften besonderen Bestimmungen. Diese sind in der DIN 18234 geregelt und gelten damit als allgemein verbindlich. Die Risikobewertung erfolgt in diesen Fällen durch eine Systemprüfung des gesamten Dachaufbaus und nicht nur unter Betrachtung der einzelnen Baustoffe oder Bauteile.

Besonderes Augenmerk ist dabei auf Durchdringungen wie z. B. Dachabläufe zu richten, um eine Brandausbreitung über das Dach zu verhindern. Speziell für diese Dachaufbauten haben wir die neuen Brandschutzelemente Stahltrapez 8, 9 und 10 entwickelt. Sie hängen in der Stahltrapezkonstruktion, damit Dämmstoffe an das Ablaufgehäuse anschließen können. Die Funktionselemente in Anlehnung an abZ-Nr. Z-19.17-1800 enthalten einen Quellstoff, der im Brandfall die Dachdurchführung verschließt und zuverlässig nach unten abschottet.

Technische Informationen

Ablaufleistungen variieren nach Ablaufvariante, Anschlussart und Anstauhöhe
Mit und ohne Wärmedämmung



Wichtig für den Dachhandwerker

In Kombination mit den Brandschutzelementen Stahltrapez 8, 9 und 10 können unsere Kunststoff-Dachabläufe 62 und SuperDrain 62 zur Dachentwässerung unter Einhaltung der Baubestimmungen zum Brandschutz auch auf Leichtbaudächern eingesetzt werden. Mit den geprüften und zugelassenen Dallmer-Systemen sind der Planer und der Verarbeiter jedenfalls immer auf der sicheren Seite.

Brandschutz für Dachabläufe in Stahltrapezprofildächern

DALLMER Brandschutzelement 8 Stahltrapez

zum brandabgeschotteten Einbau der Dachabläufe 62 FPO / PVC DN 70 und SuperDrain 62 FPO / PVC DN 70 gemäß IndBauRL in Stahltrapezprofildächern nach DIN 18234-3.
Funktionselement in Anlehnung an abZ-Nr. Z-19.17-1800.

AUSFÜHRUNG

- Quellstoffeinlage
- Brandschutz-Wärmedämmung
- Anschlussblech 600 x 600 mm
- Befestigungsschrauben

Anschluss von:

Kunststoffrohr DN 70 mit Rohrmuffe,
Gussrohr DN 70 mit DALLMER HT/SMLRohrverbinder DN 70 / DN 70 (Art.-Nr. 880048)

ARTIKEL

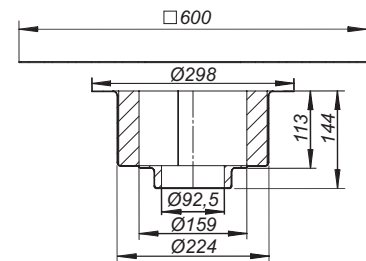
Brandschutzelement 8 Stahltrapez

ART.-NR.

515131



Brandschutzelement 8 Stahltrapez



DALLMER Brandschutzelement 9 Stahltrapez

zum brandabgeschotteten Einbau der Dachabläufe 62 FPO / PVC DN 90, DN 100 und SuperDrain 62 PVC DN 90 gemäß IndBauRL in Stahltrapezprofildächern nach DIN 18234-3.
Funktionselement in Anlehnung an abZ-Nr. Z-19.17-1800.

AUSFÜHRUNG

- Quellstoffeinlage
- Brandschutz-Wärmedämmung
- Anschlussblech 600 x 600 mm
- Befestigungsschrauben

Anschluss von:

Kunststoffrohr mit Rohrmuffe,
Gussrohr DN 100 mit DALLMER HT/SMLRohrverbinder DN 100 / DN 100 (Art.-Nr. 880062)

ARTIKEL

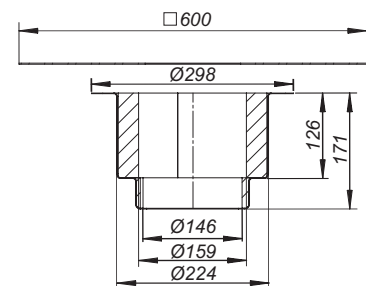
Brandschutzelement 9 Stahltrapez

ART.-NR.

515148



Brandschutzelement 9 Stahltrapez



Brandschutz für Dachabläufe in Stahltrapezprofilgedächern

DALLMER Brandschutzelement 10 Stahltrapez

zum brandabgeschotteten Einbau der Dachabläufe 62 FPO / PVC DN 125 gemäß IndBauRL in Stahltrapezprofilgedächern nach DIN 18234-3.
Funktionselement in Anlehnung an abZ-Nr. Z-19.17-1800.

AUSFÜHRUNG

- Quellstoffeinlage
- Brandschutz-Wärmedämmung
- Anschlussblech 600 x 600 mm
- Befestigungsschrauben
- Anschlussrohr DN 125

ARTIKEL

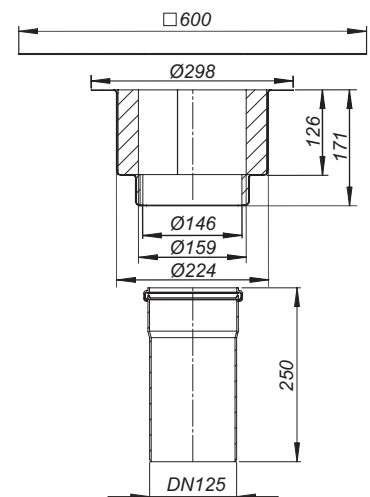
Brandschutzelement 10 Stahltrapez

ART.-NR.

515155



Brandschutzelement 10 Stahltrapez



Überblick Dachabläufe zur Freispiegelentwässerung mit Brandschutzelement nach DIN 4102 im Betondach

Modul 1

Dachabläufe
DN 70

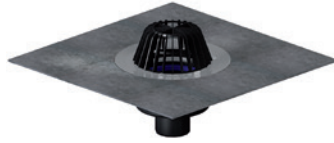
Dachablauf DN 70



Dachablauf 62 Schraubflansch

Nennw. DN 70

Art.-Nr. 621047



Dachablauf 62 DallBit

Nennw. DN 70

Art.-Nr. 622044

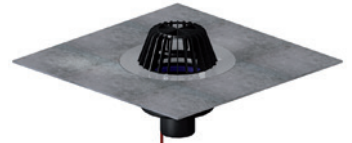
Dachablauf DN 70 beheizt



Dachablauf 62 H Schraubflansch
beheizt

Nennw. DN 70

Art.-Nr. 621146



Dachablauf 62 H DallBit
beheizt

Nennw. DN 70

Art.-Nr. 622143



Dachablauf 62 FPO-PP

Nennw. DN 70

Art.-Nr. 621641



Dachablauf 62 H FPO-PP
beheizt

Nennw. DN 70

Art.-Nr. 621603

+
plus

+
plus

Modul 2

Brand- und
Schallschutz-
Rohbauelemente



Zulassungs-Nr.
Z-19.17-1800

Brand- und Schallschutz-Rohbauelement 1

Art.-Nr. 515018



Zulassungs-Nr.
Z-19.17-1800

Brand- und Schallschutz-Rohbauelement 5

Art.-Nr. 515056

Modul 3

Zubehör



Notentwässerungseinheit 86.1

Abmessung Ø 310 mm

Art. Nr. 671394



Kies- und Laubfang
Edelstahl S 15

Abmessung Ø 156 mm

Art. Nr. 620934



Kies- und Laubfang-
korb S 15

Abmessung Ø 170 mm

Art. Nr. 620996



Einlaufelement/
Kiesfang S 15

Abmessung Ø 170 mm

Art. Nr. 590121



Einlaufelement
Umkehrdach

Abmessung Ø 170 mm

Art. Nr. 495938



Terrassen-Aufsatz
SES 15

Abmessung 150x150 mm

Art. Nr. 500304



Terrassen-Aufsatz
SEN 15

Abmessung 150x150 mm

Art. Nr. 500311



Terrassen-Aufsatz
GES 15

Abmessung 200x200 mm

Art. Nr. 500328



Drainage-Aufsatz

Abmessung 362x362 mm

Art. Nr. 620958



Drainage-Aufstock-
element

Abmessung 362x362 mm

Art. Nr. 620965

Modul 4

Aufstockelemente



Aufstockelement 630
Schraubflansch

Art. Nr. 621580



Aufstockelement 630 DallBit
(Bitumenmanschette)

Art. Nr. 622587



Aufstockelement 630
PVC

Art. Nr. 623584



Aufstockelement 630
FPO-PE

Art. Nr. 621573



Aufstockelement 630
FPO-PP

Art. Nr. 671226

Hinweis: Aufstockelement kürzbar für
Wärmedämmung von 50 bis 250 mm

Überblick Dachabläufe zur Freispiegelentwässerung mit Brandschutzelement nach DIN 18234 im Stahltrapezprofildach

Modul 1

Dachabläufe

Dachablauf DN 70



Dachablauf 62 PVC
Nennw. DN 70

Art.-Nr. 623041

Dachablauf 62 H PVC beheizt
Nennw. DN 70

Art.-Nr. 623140

Dachablauf DN 90 / DN 100



Dachablauf 62 PVC
Nennw. DN 100

Art.-Nr. 623065

Dachablauf 62 H PVC beheizt
Nennw. DN 100

Art.-Nr. 623164

Dachablauf DN 125



Dachablauf 62 PVC
Nennw. DN 125

Art.-Nr. 623089

Dachablauf 62 H PVC beheizt
Nennw. DN 125

Art.-Nr. 623188



Dachablauf 62 FPO-PP
Nennw. DN 70

Art.-Nr. 621641

Dachablauf 62 H FPO-PP beheizt
Nennw. DN 70

Art.-Nr. 621603



Dachablauf 62 FPO-PP
Nennw. DN 90

Art.-Nr. 621658

Dachablauf 62 H FPO-PP beheizt
Nennw. DN 90

Art.-Nr. 621023



Dachablauf 62 FPO-PP
Nennw. DN 125

Art.-Nr. 621689

Dachablauf 62 H FPO-PP beheizt
Nennw. DN 125

Art.-Nr. 621634



Dachablauf 62 FPO-PP
Nennw. DN 100

Art.-Nr. 621665

Dachablauf 62 H FPO-PP beheizt
Nennw. DN 100

Art.-Nr. 621627



Modul 2

Brandschutzelemente



Brandschutzelement 8,
Stahltrapez
Nennw. DN 70

Art.-Nr. 515131



Brandschutzelement 9,
Stahltrapez
Nennw. DN 90 / DN 100

Art.-Nr. 515148



Brandschutzelement 10,
Stahltrapez
Nennw. DN 125

Art.-Nr. 515155

Modul 3

Notentwässerungs-
einheit



Notentwässerungs-
einheit 86.1

Abmessung Ø 310 mm

Art. Nr. 671394



Kies- und Laubfang
Edelstahl S 15

Abmessung Ø 156 mm

Art. Nr. 620934



Kies- und Laubfang-
korb S 15

Abmessung Ø 170 mm

Art. Nr. 620996



Einlaufelement/
Kiesfang S 15

Abmessung Ø 170 mm

Art. Nr. 590121



Einlaufelement
Umkehrdach

Abmessung Ø 170 mm

Art. Nr. 495938



Terrassen-Aufsatz
SES 15

Abmessung 150x150 mm

Art. Nr. 500304



Terrassen-Aufsatz
SEN 15

Abmessung 150x150 mm

Art. Nr. 500311



Terrassen-Aufsatz
GES 15

Abmessung 200x200 mm

Art. Nr. 500328



Drainage-Aufsatz

Abmessung 362x362 mm

Art. Nr. 620958



Drainage-Aufstock-
element

Abmessung 362x362 mm

Art. Nr. 620965

Modul 4

Aufstockelemente



Aufstockelement 630
Schraubflansch

Art. Nr. 621580



Aufstockelement 630 DallBit
(Bitumenmanschette)

Art. Nr. 622587



Aufstockelement 630
PVC

Art. Nr. 623584



Aufstockelement 630
FPO-PE

Art. Nr. 621573



Aufstockelement 630
FPO-PP

Art. Nr. 671226

Hinweis: Aufstockelement kürzbar für
Wärmedämmung von 50 bis 250 mm

Überblick Dachabläufe zur Druckstromentwässerung mit Brandschutzelement nach DIN 4102 im Betondach

Modul 1

Dachabläufe

Dach- / Notablauf DN 70



Dachablauf SuperDrain 62 Schraubflansch
Nennw. DN 70

Art.-Nr. 671233



Dachablauf SuperDrain 62 DallBit
Nennw. DN 70

Art.-Nr. 671257

Dach- / Notablauf DN 70 beheizt, DN 90, DN 90 beheizt



Dachablauf SuperDrain 62 H Schraubflansch beheizt
Nennw. DN 70

Art.-Nr. 671240



Dachablauf SuperDrain 62 H DallBit beheizt
Nennw. DN 70

Art.-Nr. 671264



Dachablauf SuperDrain 62 FPO-PP
Nennw. DN 70

Art.-Nr. 671103



Dachablauf SuperDrain 62 H FPO-PP beheizt
Nennw. DN 70

Art.-Nr. 671462



Dachablauf SuperDrain 62 H FPO-PP beheizt
Nennw. DN 90

Art.-Nr. 671516



Dachablauf SuperDrain 62 FPO-PP
Nennw. DN 90

Art.-Nr. 671509

Notabläufe



Notablauf SuperDrain 62 Schraubflansch
Nennw. DN 70

Art.-Nr. 671608



Notablauf SuperDrain 62 DallBit
Nennw. DN 70

Art.-Nr. 671585



Notablauf SuperDrain 62 H Schraubflansch beheizt
Nennw. DN 70

Art.-Nr. 671615



Notablauf SuperDrain 62 H DallBit beheizt
Nennw. DN 70

Art.-Nr. 671592



Notablauf SuperDrain 62 FPO-PP
Nennw. DN 70

Art.-Nr. 671523



Notablauf SuperDrain 62 H FPO-PP beheizt
Nennw. DN 70

Art.-Nr. 671547



Notablauf SuperDrain 62 H FPO-PP beheizt
Nennw. DN 90

Art.-Nr. 671554



Notablauf SuperDrain 62 FPO-PP
Nennw. DN 90

Art.-Nr. 671530

+ plus

+ plus

Modul 2

Brandschutz-
elemente



Brand- / Schallschutz-Rohbauelement 1

Art.-Nr. 515018

Zulassungs-Nr. Z-19.17-1800

+



HT/SML-Rohrverbinder
Nennw. DN 70/DN 70 SML

Art.-Nr. 880048

Für alternative Rohr-
schlüsse wählen Sie bitte
das Rohbauelement 5.



Brand- und Schallschutz-Rohbauelement 5

Art.-Nr. 515056

Zulassungs-Nr. Z-19.17-1800

Modul 3

Aufstockelemente



Aufstockelement 630
Schraubflansch

Art.-Nr. 621580



Aufstockelement 630 DallBit
(Bitumenmanschette)

Art.-Nr. 622587



Aufstockelement 630
PVC

Art.-Nr. 623584



Aufstockelement 630
FPO-PE

Art.-Nr. 621573



Aufstockelement 630
FPO-PP

Art.-Nr. 671226

Hinweis: Aufstockelement kürzbar für
Wärmedämmung von 50 bis 250 mm

Überblick Dachabläufe zur Druckstromentwässerung mit Brandschutzelement nach DIN 18234 im Stahltrapezprofildach

Modul 1

Dachabläufe

Dach- / Notablauf DN 70



Dachablauf
SuperDrain 62
PVC
Nennw. DN 70

Art.-Nr. 671479



Dachablauf
SuperDrain 62 H
PVC
beheizt
Nennw. DN 70

Art.-Nr. 671134



Dachablauf
SuperDrain 62
FPO-PP
Nennw. DN 70

Art.-Nr. 671103



Dachablauf
SuperDrain 62 H
FPO-PP
beheizt
Nennw. DN 70

Art.-Nr. 671462

Dach- / Notablauf DN 90



Dachablauf
SuperDrain 62
FPO-PP
Nennw. DN 90

Art.-Nr. 671509



Dachablauf
SuperDrain 62 H
FPO-PP
beheizt
Nennw. DN 90

Art.-Nr. 671516

Notabläufe



Notablauf
SuperDrain 62
PVC
Nennw. DN 70

Art.-Nr. 671561



Notablauf
SuperDrain 62 H
PVC
beheizt
Nennw. DN 70

Art.-Nr. 671578



Notablauf
SuperDrain 62
FPO-PP
Nennw. DN 70

Art.-Nr. 671523



Notablauf
SuperDrain 62 H
FPO-PP
beheizt
Nennw. DN 70

Art.-Nr. 671547



Notablauf
SuperDrain 62
FPO-PP
Nennw. DN 90

Art.-Nr. 671530



Notablauf
SuperDrain 62 H
FPO-PP
beheizt
Nennw. DN 90

Art.-Nr. 671554

+
plus

+
plus

Modul 2

Brandschutz-
elemente



Brandschutzelement 8,
Stahltrapez
Nennw. DN 70

Art.-Nr. 515131



Brandschutzelement 9,
Stahltrapez
Nennw. DN 90 / DN 100

Art.-Nr. 515148

Modul 3

Aufstockelemente



Aufstockelement 630
Schraubflansch

Art.-Nr. 621580



Aufstockelement 630 DallBit
(Bitumenmanschette)

Art.-Nr. 622587



Aufstockelement 630
PVC

Art.-Nr. 623584



Aufstockelement 630
FPO-PE

Art.-Nr. 621573



Aufstockelement 630
FPO-PP

Art.-Nr. 671226

Hinweis: Aufstockelement kürzbar für
Wärmedämmung von 50 bis 250 mm

Ablaufleistungen in l/s nach DIN EN 1253

FREISPIEGELENTWÄSSERUNG										
DACHABLÄUFE	NENNWEITE	DIN EN 1253	ANSTAUHÖHE							
			5 mm	15 mm	25 mm	35 mm	45 mm	55 mm	65 mm	75 mm
Dachablauf 62 Schraubflansch / DallBit	DN 70 senkrecht	1,7 (35 mm)	0,90	3,50	6,80	9,90	13,20	15,00	15,10	15,20
"	DN 100 senkrecht	4,5 (35 mm)	1,00	4,10	7,30	10,70	14,50	18,30	23,20	29,40
"	DN 125 senkrecht	7,0 (45 mm)	1,00	4,10	6,90	10,20	14,00	17,70	22,40	27,70
"	DN 150 senkrecht	8,1 (45 mm)	1,00	4,20	7,10	10,30	14,10	18,00	22,60	28,40
Dachablauf 62 PVC / FPO	DN 70 senkrecht	1,7 (35 mm)	0,55	2,30	4,50	7,40	10,60	12,85	16,30	16,30
"	DN 90 senkrecht	4,5 (35 mm)	0,65	2,50	5,00	7,90	11,50	15,30	19,40	22,10
"	DN 100 senkrecht	4,5 (35 mm)	0,65	2,50	5,00	7,85	11,45	15,20	19,20	23,60
"	DN 125 senkrecht	7,0 (45 mm)	0,60	2,50	4,90	7,50	10,75	14,40	18,70	23,10
"	DN 150 senkrecht	8,1 (45 mm)	0,55	2,55	4,95	7,70	11,10	14,50	18,20	23,60
Dachablauf 64 Schraubflansch / DallBit	DN 70 seitlich	1,7 (35 mm)	0,90	3,80	6,00	10,00	13,50	16,50	16,70	16,80
"	DN 100 seitlich	4,5 (35 mm)	0,90	3,80	5,10	6,00	6,50	6,50	6,50	6,50
Dachablauf 64 PVC / FPO	DN 70 seitlich	1,7 (35 mm)	0,65	2,50	4,40	6,90	10,30	13,60	17,15	17,60
"	DN 100 seitlich	4,5 (35 mm)	0,60	2,70	5,10	7,80	11,40	15,25	19,40	24,20
DACHABLÄUFE FÜR KLEINE DACHFLÄCHEN										
DACHABLÄUFE FÜR KLEINE DACHFLÄCHEN	NENNWEITE	DIN EN 1253	ANSTAUHÖHE							
			5 mm	15 mm	25 mm	35 mm	45 mm	55 mm	65 mm	75 mm
Dachablauf 83 D	DN 50 seitlich	0,9 (35 mm)	0,60	1,00	1,10	1,20	1,30	1,40	1,40	1,50
"	DN 70 seitlich	1,7 (35 mm)	0,90	2,20	4,20	5,50	7,20	9,40	12,80	16,00
Dachablauf 84 D	DN 50 senkrecht	0,9 (35 mm)	0,90	2,40	3,70	4,40	5,40	5,50	5,70	5,80
"	DN 70 senkrecht	1,7 (35 mm)	0,90	2,20	3,80	4,90	6,80	9,00	12,00	14,60
"	DN 100 senkrecht	4,5 (35 mm)	0,90	2,10	4,20	5,70	7,20	9,50	12,60	17,00
NOTABLÄUFE										
NOTABLÄUFE	NENNWEITE	DIN EN 1253	ANSTAUHÖHE							
			5 mm	15 mm	25 mm	35 mm	45 mm	55 mm	65 mm	
Notentwässerungseinheit 86.1 kombiniert mit Dachabläufe 62 und 64 (Fallleitung = 3 m)										
62 Schraubflansch / DallBit / PVC / FPO	DN 70 senkrecht	1,7 (35 mm)	0,80	3,60	5,90	8,70	12,10	14,80	15,00	
"	DN 100 senkrecht	4,5 (35 mm)	0,90	3,80	6,40	9,10	12,20	15,80	20,10	
"	DN 125 senkrecht	7,0 (45 mm)	0,90	3,80	6,20	9,10	12,10	15,70	20,00	
"	DN 150 senkrecht	8,1 (45 mm)	0,90	3,70	6,50	9,30	12,80	16,50	21,50	
64 Schraubflansch / DallBit / PVC / FPO	DN 70 seitlich	1,7 (35 mm)	0,70	3,90	6,10	8,80	11,10	15,00	17,50	
"	DN 100 seitlich	4,5 (35 mm)	0,90	3,70	6,40	8,90	12,10	15,90	20,10	
Notentwässerungseinheit 86.1 kombiniert mit Dachabläufe 62 und 64 (frei auslaufend)										
62 Schraubflansch / DallBit / PVC / FPO	DN 70 senkrecht	1,7 (35 mm)	0,90	3,20	5,40	5,40	5,50	5,60	5,70	
"	DN 100 senkrecht	4,5 (35 mm)	0,80	3,20	5,50	8,10	9,60	10,10	10,50	
"	DN 125 senkrecht	7,0 (45 mm)	1,10	3,70	6,00	8,50	11,60	13,90	14,40	
"	DN 150 senkrecht	8,1 (45 mm)	0,80	3,20	5,80	8,10	9,20	10,20	11,00	
64 Schraubflansch / DallBit	DN 70 seitlich	1,7 (35 mm)	1,20	3,60	5,40	5,60	5,70	5,90	6,00	
"	DN 100 seitlich	4,5 (35 mm)	0,80	3,30	4,10	4,20	4,30	4,40	4,50	
64 PVC / FPO	DN 70 seitlich	1,7 (35 mm)	1,20	3,60	5,40	5,60	5,80	6,00	6,30	
"	DN 100 seitlich	4,5 (35 mm)	1,10	3,80	6,00	7,00	7,30	7,50	7,70	
POWER-NOTABLÄUFE										
POWER-NOTABLÄUFE	NENNWEITE	DIN EN 1253	ANSTAUHÖHE							
			5 mm	15 mm	25 mm	35 mm	45 mm	55 mm	65 mm	
Power-Notablauf 86 D (frei auslaufend)	DN 70 seitlich	1,7 (35 mm)	1,00	3,80	3,90	4,10	4,20	4,30	4,50	
Power-Notablauf 86 D (Fallleitung = 3 m)	DN 70 seitlich	1,7 (35 mm)	0,70	3,20	7,30	12,00	15,60	16,00	16,00	
POWER-DACHABLÄUFE										
POWER-DACHABLÄUFE	NENNWEITE	DIN EN 1253	ANSTAUHÖHE							
			5 mm	15 mm	25 mm	35 mm	45 mm	55 mm	65 mm	
Power-Dachablauf 86 D (frei auslaufend)	DN 70 seitlich	1,7 (35 mm)	1,00	3,80	3,90	4,10	4,20	4,30	4,50	
Power-Dachablauf 86 D (Fallleitung = 3 m)	DN 70 seitlich	1,7 (35 mm)	0,70	3,20	7,30	12,00	15,60	16,00	16,00	

Ablaufleistungen in I/s nach DIN EN 1253

FREISPIEGELENTWÄSSERUNG										
SANIERUNGS-DACHABLÄUFE	NENNWEITE	DIN EN 1253	ANSTAUHÖHE							
			5 mm	15 mm	25 mm	35 mm	45 mm	55 mm	65 mm	75 mm
Sanierungs-Dachablauf 63 T DallBit	DN 70 senkrecht	1,7 (35 mm)	0,60	2,10	3,50	6,10	9,60	11,80	13,30	13,40
"	DN 100 senkrecht	4,5 (35 mm)	0,70	2,50	4,60	7,50	10,40	13,50	17,90	22,50
"	DN 125 senkrecht	7,0 (45 mm)	0,70	2,40	4,20	6,90	9,40	12,60	16,50	20,10
"	DN 150 senkrecht	8,1 (45 mm)	1,00	4,30	7,40	10,70	15,00	19,00	23,70	29,80
Sanierungs-Dachablauf 63 T FPO-PP	DN 70 senkrecht	1,7 (35 mm)	0,60	2,10	3,50	6,10	9,60	11,80	13,30	13,40
"	DN 100 senkrecht	4,5 (35 mm)	0,70	2,50	4,60	7,50	10,40	13,50	17,90	22,50
"	DN 125 senkrecht	7,0 (45 mm)	0,70	2,40	4,20	6,90	9,40	12,60	16,50	20,10
Sanierungs-Dachablauf 63 T Schraubflansch	DN 70 senkrecht	1,7 (35 mm)	0,80	3,60	6,80	9,70	12,90	13,30	13,50	13,60
"	DN 100 senkrecht	4,5 (35 mm)	0,90	3,90	6,90	9,60	12,50	15,50	17,50	22,30
"	DN 125 senkrecht	7,0 (45 mm)	0,90	4,30	7,50	10,90	14,20	18,50	23,00	24,30
"	DN 150 senkrecht	8,1 (45 mm)	1,00	4,30	7,40	10,70	15,00	19,00	23,70	29,80
Sanierungs-Dachablauf 63 T PVC	DN 70 senkrecht	1,7 (35 mm)	0,80	2,70	4,90	7,90	11,00	13,30	13,50	13,60
"	DN 100 senkrecht	4,5 (35 mm)	0,80	2,80	5,10	8,10	11,70	15,50	19,00	23,90
"	DN 125 senkrecht	7,0 (45 mm)	0,80	2,80	5,20	8,30	11,80	15,50	19,50	24,00
"	DN 150 senkrecht	8,1 (45 mm)	0,80	2,50	5,00	8,00	11,30	14,80	18,90	23,70
Sanierungs-Dachablauf 84	DN 70 senkrecht	1,7 (35 mm)	0,50	2,10	3,60	4,90	6,40	8,60	11,40	11,80
"	DN 100 senkrecht	4,5 (35 mm)	0,50	2,60	4,60	6,20	7,80	10,50	14,20	17,30

KOMPLETT-BALKONABLÄUFE										
Balkonablauf	NENNWEITE	DIN EN 1253	ANSTAUHÖHE							
			5 mm	15 mm	25 mm	35 mm				
Balkonablauf 83 E	DN 50 seitlich	0,9 (35 mm)	0,40	1,20	1,60	1,60				
"	DN 70 seitlich	1,7 (35 mm)	0,40	1,10	1,60	1,90				
Balkonablauf 84 E	DN 50 senkrecht	0,9 (35 mm)	0,40	1,30	2,50	2,50				
"	DN 70 senkrecht	1,7 (35 mm)	0,40	1,40	2,00	2,00				

BALKONABLAUFGEHÄUSE										
Balkonablaufgehäuse	NENNWEITE	DIN EN 1253	ANSTAUHÖHE							
			5 mm	15 mm	25 mm	35 mm	45 mm	55 mm	65 mm	75 mm
Balkonablaufgehäuse 83, 83 DallBit, 83 KF oder 83 FPO	DN 50 seitlich	0,9 (35 mm)	0,60	1,00	1,10	1,20	1,30	1,40	1,40	1,50
"	DN 70 seitlich	1,7 (35 mm)	0,90	2,20	4,00	5,50	7,20	9,40	12,80	16,00
Balkonablaufgehäuse 84, 84 DallBit, 84 KF oder 84 FPO	DN 50 senkrecht	0,9 (35 mm)	0,90	2,40	3,70	4,40	5,40	5,50	5,70	5,80
"	DN 70 senkrecht	1,7 (35 mm)	0,90	2,20	3,80	4,90	6,80	9,00	12,00	14,60
"	DN 100 senkrecht	4,5 (35 mm)	0,90	2,10	4,20	5,70	7,20	9,50	12,60	17,00

DRUCKSTROMENTWÄSSERUNG										
DACHABLÄUFE SUPERDRAIN	NENNWEITE	DIN EN 1253	ANSTAUHÖHE							
			5 mm	15 mm	25 mm	35 mm	45 mm	55 mm	65 mm	75 mm
SuperDrain 62 Schraubflansch / DallBit	DN 70 senkrecht	12,0 (55 mm)	0,60	2,50	5,00	10,60	16,80	17,40	17,40	17,40
SuperDrain 62 PVC / FPO-PP	DN 70 senkrecht	12,0 (55 mm)	0,70	2,45	4,85	10,95	16,75	17,40	17,40	17,40
"	DN 90 senkrecht	18,0 (55 mm)	0,80	2,40	4,30	10,40	16,30	22,30	22,30	22,30
SuperDrain 64 Schraubflansch / DallBit	DN 70 seitlich	12,0 (55 mm)	0,60	2,10	4,40	9,90	16,25	18,70	18,70	18,70
SuperDrain 64 PVC / FPO	DN 70 seitlich	12,0 (55 mm)	0,45	1,85	3,90	9,15	15,80	18,40	18,40	18,40

NOTABLÄUFE SUPERDRAIN										
Notablauf SuperDrain	NENNWEITE	DIN EN 1253	ANSTAUHÖHE							
			5 mm	15 mm	25 mm	35 mm	45 mm	55 mm	65 mm	
Notablauf SuperDrain 62 Schraubflansch / DallBit	DN 70 senkrecht	12,0 (55 mm)	0,70	3,40	6,70	11,20	17,30	17,40	17,40	
Notablauf SuperDrain 62 PVC / FPO-PP	DN 70 senkrecht	12,0 (55 mm)	0,70	3,40	6,60	11,10	17,20	17,30	17,30	
"	DN 90 senkrecht	18,0 (55 mm)	0,80	3,30	6,50	11,20	17,10	22,00	22,00	
Notablauf SuperDrain 64 Schraubflansch / DallBit	DN 70 seitlich	12,0 (55 mm)	0,90	3,80	7,30	12,10	18,00	18,70	18,70	
Notablauf SuperDrain 64 PVC / FPO-PP	DN 70 seitlich	12,0 (55 mm)	0,80	3,80	7,30	12,20	18,40	18,50	18,50	

POWER NOTABLAUF 86 D										
Power-Notablauf 86 D	NENNWEITE	DIN EN 1253	ANSTAUHÖHE							
			5 mm	15 mm	25 mm	35 mm	45 mm	55 mm	65 mm	
Power-Notablauf 86 D (Fallleitung = 4,2 m)	DN 70 seitlich	12,0 (55 mm)	0,70	3,80	7,50	12,10	17,70	17,90	17,90	

Innovativ aus Tradition – das Unternehmen Dallmer

*Vom Handwerksbetrieb zur Premium-
Architektenmarke*



Vor 100 Jahren als Gravieranstalt in Arnsberg gegründet, entwickelte sich Dallmer vom Handwerksbetrieb zur Premium-Architektenmarke für Gebäudeentwässerung. Das hochwertige Produktprogramm umfasst Ablaufsysteme aller Art, Duschrinnen, Abdichtungen und Verschlüsse, Urinalsysteme, Brand- und Schallschutzsysteme sowie spezielle Hof-, Keller-, Dach-, Parkdeck- und

Balkonabläufe. Das Credo des Familienunternehmens in vierter Generation lautet: höchste Funktionalität, beste Materialqualität und ausgezeichnetes Design. So setzen Produktlösungen und Ablaufsysteme von Dallmer immer wieder Maßstäbe in der modernen Badarchitektur.

Was wir sonst noch für Sie tun können

*Alles, was Sie bei Ihrer Arbeit unterstützt –
von Garantie bis Technologie*

Ein Versprechen, das Sie an
Ihre Kunden weitergeben können








Praktische Hilfen für Planung und Einbau

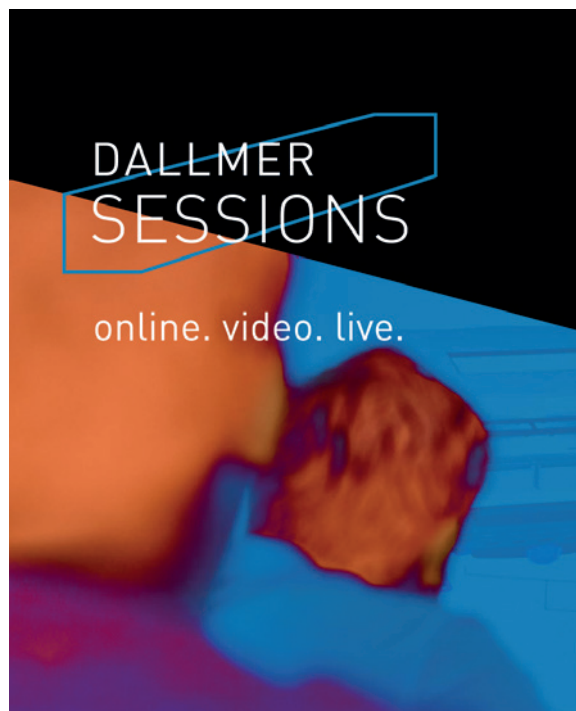
Auf dallmer.com/service finden Planer, Architekten und Installateure nützliche Tools und Unterlagen, die sie während des gesamten Prozesses von der Planung bis zum Einbau unterstützen. Zum Dallmer Serviceangebot gehören Montagevideos, Montageanleitungen, BIM-Daten, DXF-Zeichnungen, Planungsbeispiele, Ausschreibungstexte, Konfiguratoren speziell für unsere DallDrain- bzw. DallFlex-Systemfamilie sowie die Option, persönliche Merkzettel und Kataloge zu erstellen.

Immer für Sie da:
Die DALLMER Service-Hotline

02932 9616 - 444

Montag bis Donnerstag: 7.15 bis 17.00 Uhr,
Freitag: 7.15 bis 14.00 Uhr

-  DallmerVideos
-  [dallmer.official](https://www.facebook.com/dallmer.official)
-  [dallmer_official](https://www.pinterest.com/dallmer_official)
-  [dallmer_official](https://www.instagram.com/dallmer_official)
-  Dallmer WhatsApp-Service: +49 170 2801433



Die Dallmer Sessions:
Live- und Online-Schulungen für Planung und Praxis

Wer den neuesten Stand der Entwässerungstechniken, Änderungen bei Normen und Richtlinien sowie aktuelle Badtrends kennt, hat einen echten Vorsprung, den er an seine Kunden weitergeben kann. Die digitalen und analogen Weiterbildungsangebote von Dallmer machen es Installateuren, Fliesenlegern, Planern und Architekten nun noch leichter, auf dem Laufenden zu bleiben:

- **Online Sessions:** Schulungen, die mit einer Online-Meeting-Software durchgeführt werden und Teilnehmern per Chat die Möglichkeit zur Interaktion bieten.
- **Video Sessions:** Kurze Videosequenzen, die unsere Produkte vorstellen.
- **Live Sessions:** Klassische Seminarveranstaltungen (Fachvorträge, Praxisübungen, Werksführungen etc.), zu denen wir uns persönlich treffen.

Mehr Infos und aktuelle Termine finden Sie unter dallmer.com/sessions

Gebietsvertretungen

- 1 Hoppe & Pelle OHG
Industrievertretungen
Werthmühlenstraße 20
49477 Ibbenbüren
T 05451 4435-0
F 05451 4435-25
E info@hoppe-pelle.de
- 2 Torsten Meyer Industrievertretungen
Industriestraße 15
21394 Kirchgellersen
T 041 35 800 405
F 041 35 800 406
E mail@iv-meyer.de
- 3 Torsten Meyer Industrievertretungen
Industriestraße 15
21394 Kirchgellersen
T 041 35 800 405
F 041 35 800 406
E mail@iv-meyer.de
- 4 Dennis Balczukat
Dallmer GmbH + Co. KG
Wiebelsheidestraße 25
59757 Arnsberg
M 0173 2735979
E dennis.balczukat@dallmer.de
- 5 Sven Neumann Industrievertretung
Technikloft Z8
Zeißstraße 8
30519 Hannover
T 0511 84485956
E sven@neumann-hv.de
- 6 Alexander Nowakowicz-Schmid
Dallmer GmbH + Co. KG
Wiebelsheidestraße 25
59757 Arnsberg
M 0175 9413451
E aschmid@dallmer.de
- 7 Bertold Hoffmann
Dallmer GmbH + Co. KG
Wiebelsheidestraße 25
59757 Arnsberg
T 02045 401364
F 02045 401496
M 0175 2972441
E bertold.hoffmann@dallmer.de
- 8 Vasilios Selalmazidis
Dallmer GmbH + Co. KG
Wiebelsheidestraße 25
59757 Arnsberg
T 02131 5235940
F 02932 9616-222
M 0171 6807948
E vasilios.selalmazidis@dallmer.de
- 9 Jörg Kohlhaas Industrievertretungen
Alte Chaussee 6
56642 Kruft
T 02652 7896
F 02652 7776
E jk@kohlhaas.org
- 10 K+M Fischer GmbH & Co. KG
Industriestr. 10
35232 Dautphetal
T 06466 9130-0
F 06466 9130-24
E info@fischer-dautphetal.de
- 11 Andreas Backhausen
Dallmer GmbH + Co. KG
Wiebelsheidestraße 25
59757 Arnsberg
T 0951 309480-13
F 0951 309480-14
M 0151 65068812
E andreas.backhausen@dallmer.de
- 12 Weißgerber
Industrievertretungen-CDH
Gartenstraße 7
09648 Mittweida
T 03727 9968-761
F 03727 9968-763
E info@weissgerber-iv.de
- 13 Michael Jäger
Dallmer GmbH + Co. KG
Wiebelsheidestraße 25
59757 Arnsberg
T 06294 4282-40
M 0171 7624439
E michael.jaeger@dallmer.de
- 14 Andreas Backhausen
Dallmer GmbH + Co. KG
Wiebelsheidestraße 25
59757 Arnsberg
T 0951 309480-13
F 0951 309480-14
M 0151 65068812
E andreas.backhausen@dallmer.de
- 15 Hans-Jörg Mandl
Dallmer GmbH + Co. KG
Wiebelsheidestraße 25
59757 Arnsberg
M 0160 3669732
E hans-joerg.mandl@dallmer.de
- 16 Lindner Industrievertretung
An der Säge 1
82402 Seeshaupt
T 08801 447
F 08801 2284
E info@lindner-seeshaupt.de







Ingenieurskunst
für Baukunst.

STAND 07/2021

Dallmer GmbH + Co. KG
Wiebelsheidestraße 25
59757 Arnsberg
Germany

T +49 2932 9616 -0
F +49 2932 9616 -222
E info@dallmer.de
W www.dallmer.com

DALLMER