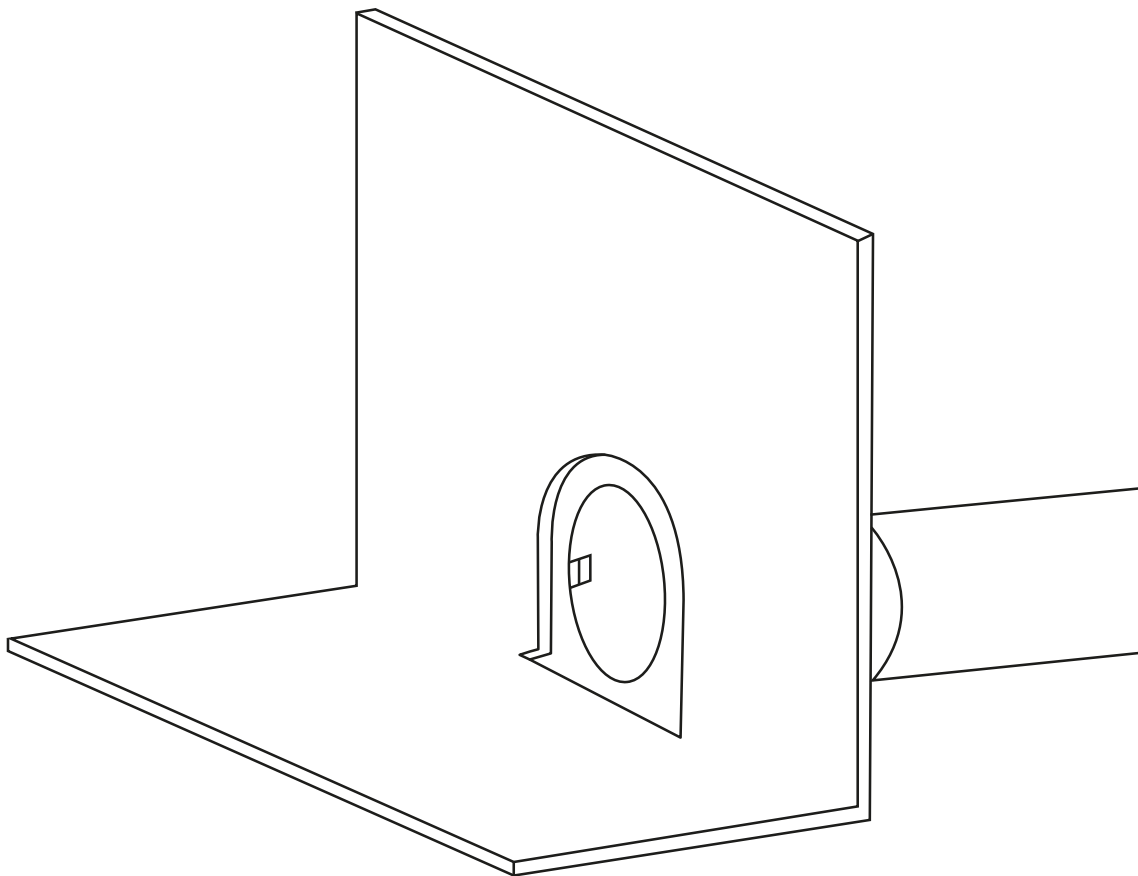
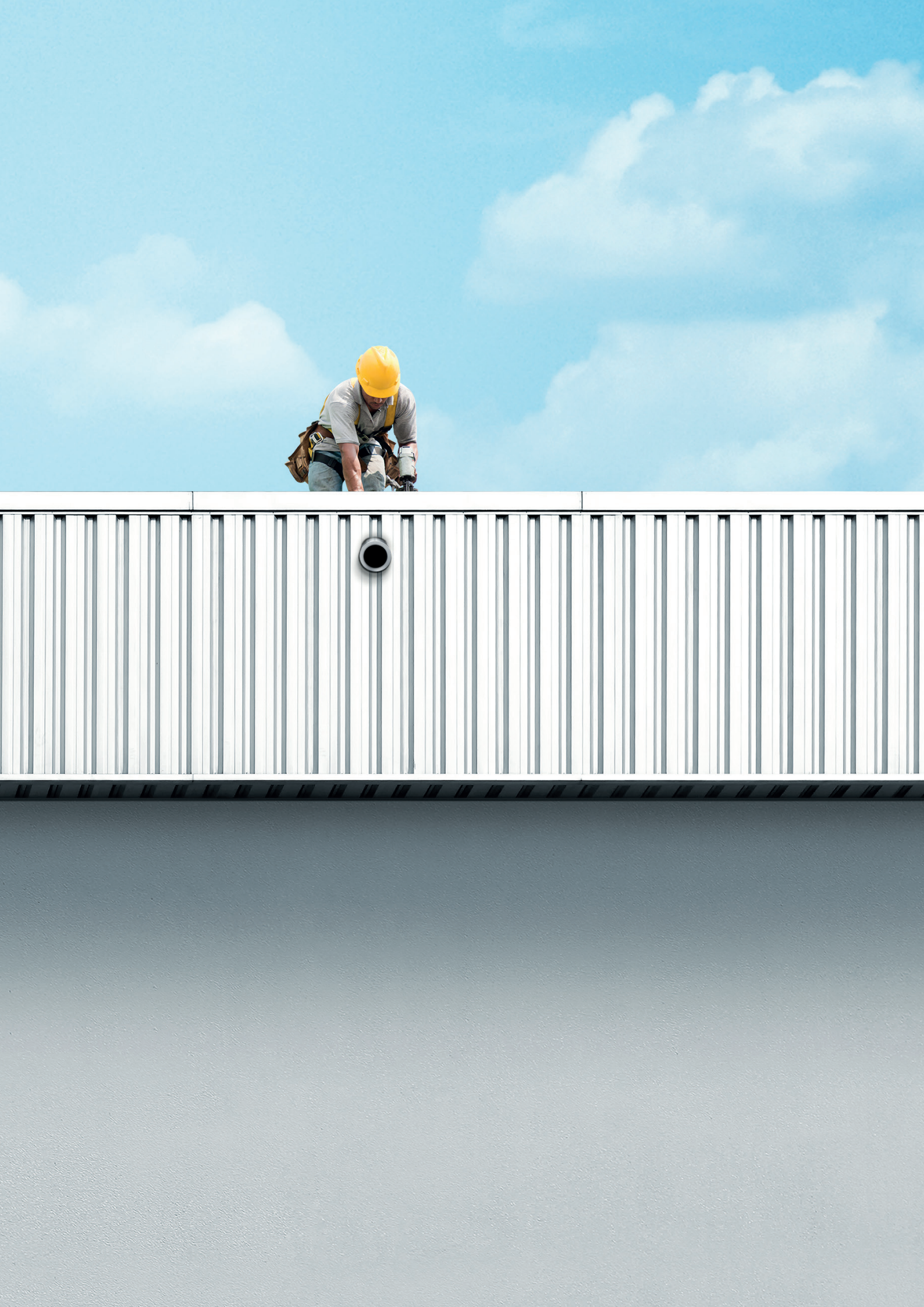


Attikaabläufe

*Dach- und Notabläufe für
die Attikaentwässerung*





Attikaabläufe – sicher, zugänglich, montagefreundlich

Lassen Sie den Regen draußen. Mit unserem außen liegenden Entwässerungssystem für Flachdach, Balkon und Terrasse

Die Attikaentwässerung verläuft komplett außerhalb des Gebäudes und lässt das Regenwasser abfließen, ohne es erst durch das Bauwerksinnere zu führen. Damit stellen Attikaabläufe eine schnelle und direkte Lösung dar, um das Wasser von Flachdächern, Balkonen und Terrassen abzuleiten. Ihren Namen verdanken diese Abläufe übrigens ihrer besonderen Position in der Attika, also in dem Teil der Gebäudewand, der über die zu entwässernde Fläche hinausragt.

Attikaabläufe eignen sich perfekt für alle Gebäude, in denen eine innen liegende Entwässerung nicht möglich ist, sowie für den nachträglichen Einbau, da für ihre Installation nicht in die Dachabdichtung eingegriffen werden muss.

Von Dallmer können Sie lösungsorientierte und anwenderfreundliche Produkte erwarten, die sich harmonisch in Ihre Gesamtarchitektur einfügen.

Mit drei verschiedenen Abläufen und passenden Aufsätzen sowie Zubehörteilen lassen sich Attikaabläufe von Dallmer bedarfsgerecht auf jede Einbausituation abstimmen. Sie eignen sich zum Einbau in abzudichtende Dach- und Balkonflächen. In ihren drei verschiedenen Ausführungen können sie an Bitumenschweißbahnen, PVC- und FPO-PP Dachbahnen angebunden werden. Dabei lassen sich die Abläufe entweder an die Falleitung anschließen oder als Speier nutzen. Sie können sowohl zur Haupt- als auch zur Notentwässerung eingesetzt werden.

Zum Attikaentwässerungsprogramm von Dallmer gehören neben Abläufen auch Laubfangkörbe mit oder ohne Notentwässerung, Aufsätze und Entwässerungselemente. Diese Elemente eignen sich zur Verwendung bei Balkonbelag mit offenen Fugen – für die Dach- und für die Notentwässerung.

Attikaabläufe zeichnen sich vor allem durch ihre hohe Sicherheit aus – ein Aspekt, der aufgrund von zunehmenden Starkregenereignissen in Zukunft noch mehr an Bedeutung gewinnen wird.

Es lassen sich Feuchtigkeitsschäden an der Bausubstanz vermeiden und die Dach- oder Balkonflächen vor aufstehendem Wasser schützen.

Außerdem bleiben außen liegende Entwässerungssysteme leichter zugänglich und damit einfacher zu montieren, zu warten und zu reparieren.

Auch das Thema Gebäudeeffizienz darf nicht vergessen werden, hier leisten Attikaabläufe ebenfalls einen wichtigen Beitrag: Da das Wasser nicht durch das Gebäudeinnere abfließt und keine Durchdringungen der Abdichtungs- und Wärmedämmschicht notwendig sind, entfallen Wärmebrücken, also Stellen, an denen die Wärme überdurchschnittlich schnell aus dem Gebäude entweicht. Außerdem kann das Regenwasser, das von Speiern abgeführt wird, wiederverwendet werden – ein weiterer Gewinn für die Nachhaltigkeit.

Montage von Attikaabläufen



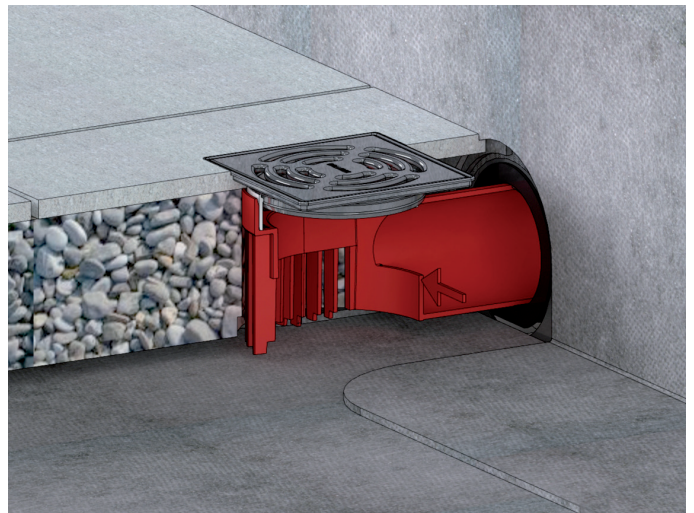
Attikaablauf mit Kies- / Laubfangkorb



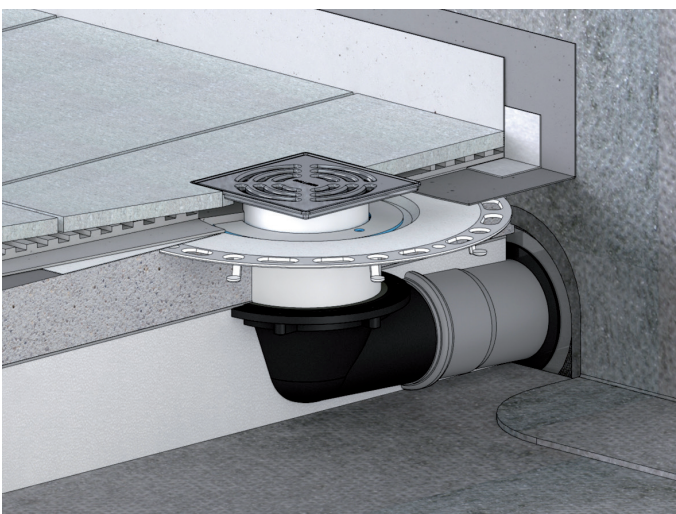
Attikaablauf mit Kies- / Laubfangkorb inklusive Noteinsatz



Attikaablauf mit Entwässerungselement und Terrassenaufsatz



Attikaablauf mit Notentwässerungselement und Terrassenaufsatz



Attikaablauf mit Balkonablaufgehäuse 83,
TistoDrain Aufstockelement und Terrassenaufsatz



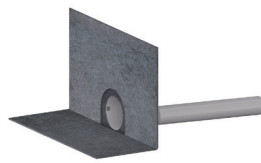
Attikaablauf mit Balkonablaufgehäuse 83,
CeraDrain Aufstockelement und Terrassenaufsatz

Hinweis: Die vollständige Montageanleitung finden Sie unter: www.dallmer.com/montageanleitungen

Überblick Attikaentwässerung

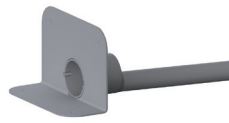
Attikaabläufe

Zum Einbau in
abdichtende
Boden- und Wandflächen



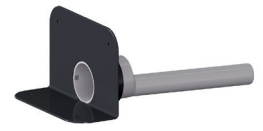
Attikaablauf DallBit

Nennweite	Art.-Nr.
DN 50	635310
DN 70	635327
DN 100	635341



Attikaablauf PVC

Nennweite	Art.-Nr.
DN 50	635419
DN 70	635426
DN 100	635433



Attikaablauf FPO-PP

Nennweite	Art.-Nr.
DN 50	635389
DN 70	635396
DN 100	635402

Überblick Balkon- und Terrassenentwässerung

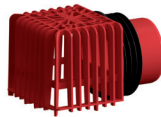
Zubehör

passend zu den
Attikaabläufen



Attika-Laubfangkorb
Abmessung: 92 x 114 mm

Art.-Nr. 635440



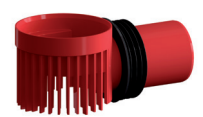
Attika-Laubfangkorb
mit Notentwässerung
Abmessung: 92 x 114 mm

Art.-Nr. 635457



Entwässerungselement
für Attikaabläufe
Abmessung d: 110 mm

Art.-Nr. 635464



Notentwässerungselement
für Attikaabläufe
Abmessung d: 110 mm

Art.-Nr. 635471

Aufsätze

passend zu den
Balkonablaufgehäusen
und Entwässerungs-
elementen für
Attikaabläufe



Aufsatz E 10
Rost Edelstahl,
Rahmen Kunststoff
Abmessung 100 x 100 mm
Art.-Nr. 510006

Aufsatz ECN 10
Rost und Rahmen Edelstahl,
verschraubt
Abmessung 100 x 100 mm
Art.-Nr. 510082



Aufsatz KE 10
Rost Edelstahl,
Rahmen Kunststoff
Abmessung 150 x 150 mm
Art.-Nr. 510051

Aufsatz KEN 10
Rost Edelstahl, verschraubt
Rahmen Kunststoff
Abmessung 150 x 150 mm
Art.-Nr. 510099



Aufsatz KR 10
mit zweiteiligem Kunststoff-
rost zum Anschluss von Fall-
rohren mit d: 50-75 mm
Abmessung 150 x 150 mm
Art.-Nr. 510068



Aufsatz SEC 10
Rost und Rahmen Edelstahl
Abmessung 150 x 150 mm
Art.-Nr. 510105

Aufsatz SEN 10
Rost und Rahmen Edelstahl,
verschraubt
Abmessung 150 x 150 mm
Art.-Nr. 510136

Aufsatz SES 10
Rahmen Edelstahl, Rost Edel-
stahl massiv 5 mm, verschraubt
Abmessung 150 x 150 mm
Art.-Nr. 510143

Balkon- und Terrassenentwässerung

DALLMER Attikaablauf DallBit

Gehäuse mit werkseitig aufgeschweißter Bitumenschweißbahn-Manschette, 5 mm stark

AUSFÜHRUNG

- Ablaufstutzen seitlich, 3 Grad abgewinkelt
- Edelstahl-Flammschutz
- Bauschutzdeckel

MATERIAL

Polypropylen, UV-stabilisiert

ABLAUFLEISTUNGEN (ABWEICHEND VON DIN EN 1253) GEMESSEN FREI AUSLAUFEND (SPEIER) MIT ATTIKA-LAUBFANGKORB IN L/S BEI ANSTAUHÖHEN 5 – 75 MM

NENNWEITE	DIN EN 1253	5 MM	15 MM	25 MM	35 MM	45 MM	55 MM	65 MM	75 MM
DN 50	0,9 (35 mm)	≤ 0,2	≤ 0,2	0,57	0,88	1,20	1,38	1,46	1,72
DN 70	1,7 (35 mm)	≤ 0,2	≤ 0,2	0,34	0,61	0,88	1,16	1,61	2,0
DN 100	4,5 (35 mm)	≤ 0,2	0,22	0,42	0,71	1,05	1,38	1,8	2,2

ABLAUFLEISTUNGEN (ABWEICHEND VON DIN EN 1253) GEMESSEN AB 35 MM ÜBER FLANSCH FREI AUSLAUFEND MIT ATTIKA-LAUBFANGKORB MIT NOTENTWÄSSERUNG IN L/S BEI ANSTAUHÖHEN 5 – 75 MM

NENNWEITE	DIN EN 1253	5 MM	15 MM	25 MM	35 MM	45 MM	55 MM	65 MM	75 MM
DN 50	0,9 (35 mm)	≤ 0,2	0,33	0,57	0,86	1,06	1,14	1,22	1,31
DN 70	1,7 (35 mm)	≤ 0,2	0,33	0,57	0,88	1,2	1,38	1,46	1,72
DN 100	4,5 (35 mm)	≤ 0,2	0,32	0,55	0,83	1,1	1,30	1,48	1,65

ABLAUFLEISTUNGEN (ABWEICHEND VON DIN EN 1253) GEMESSEN MIT ATTIKA-LAUBFANGKORB UND ANGESCHLOSSENER FALLEITUNG = 4,2 M IN L/S BEI ANSTAUHÖHEN 5 – 75 MM

NENNWEITE	DIN EN 1253	5 MM	15 MM	25 MM	35 MM	45 MM	55 MM	65 MM	75 MM
DN 50	0,9 (35 mm)	≤ 0,2	≤ 0,2	0,27	0,44	0,71	1,41	1,84	2,35
DN 70	1,7 (35 mm)	≤ 0,2	0,21	0,41	0,71	1,00	1,37	1,73	2,17
DN 100	4,5 (35 mm)	≤ 0,2	0,23	0,46	0,71	1,10	1,42	1,80	2,3

ABLAUFLEISTUNGEN (ABWEICHEND VON DIN EN 1253) GEMESSEN AB 35 MM ÜBER FLANSCH MIT ATTIKA-LAUBFANGKORB MIT NOTENTWÄSSERUNG UND ANGESCHLOSSENER FALLEITUNG = 4,2 M IN L/S BEI ANSTAUHÖHEN 5 – 75 MM

NENNWEITE	DIN EN 1253	5 MM	15 MM	25 MM	35 MM	45 MM	55 MM	65 MM	75 MM
DN 50	0,9 (35 mm)	≤ 0,2	0,35	0,60	0,88	1,72	3,09	4,01	5,91
DN 70	1,7 (35 mm)	≤ 0,2	0,32	0,59	0,88	1,25	2,78	4,14	6,21
DN 100	4,5 (35 mm)	≤ 0,2	0,31	0,62	0,90	1,28	1,53	1,70	1,88

ABLAUFLEISTUNGEN (ABWEICHEND VON DIN EN 1253) GEMESSEN FREI AUSLAUFEND (SPEIER) MIT ENTWÄSSERUNGSELEMENT FÜR ATTIKAABLÄUFE IN L/S BEI ANSTAUHÖHEN 5 – 75 MM

NENNWEITE	DIN EN 1253	5 MM	15 MM	25 MM	35 MM	45 MM	55 MM	65 MM	70 MM
DN 50	0,9 (35 mm)	0,22	1,14	1,65	1,72	1,82	1,90	1,95	2,00
DN 70	1,7 (35 mm)	0,38	1,37	2,33	3,07	3,21	3,42	3,58	3,58
DN 100	4,5 (35 mm)	0,31	1,21	2,26	2,82	3,05	3,25	3,25	3,25

ABLAUFLEISTUNGEN (ABWEICHEND VON DIN EN 1253) GEMESSEN AB 35 MM ÜBER FLANSCH FREI AUSLAUFEND MIT NOTENTWÄSSERUNGSELEMENT FÜR ATTIKAABLÄUFE IN L/S BEI ANSTAUHÖHEN 5 – 65 MM

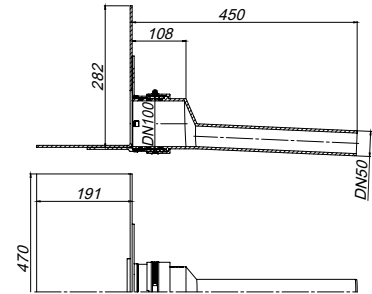
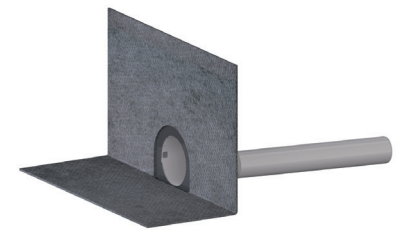
NENNWEITE	DIN EN 1253	5 MM	15 MM	25 MM	35 MM	45 MM	55 MM	65 MM	70 MM
DN 50	0,9 (35 mm)	0,25	1,10	1,52	1,67	1,73	1,80	1,85	1,90
DN 70	1,7 (35 mm)	0,31	1,22	1,78	1,89	2,04	2,19	2,28	2,28
DN 100	4,5 (35 mm)	0,41	1,33	1,82	1,97	2,05	2,18	2,18	2,18

ABLAUFLEISTUNGEN (ABWEICHEND VON DIN EN 1253) GEMESSEN MIT ENTWÄSSERUNGSELEMENT FÜR ATTIKAABLÄUFE UND ANGESCHLOSSENER FALLEITUNG = 4,2 M IN L/S BEI ANSTAUHÖHEN 5 – 75 MM

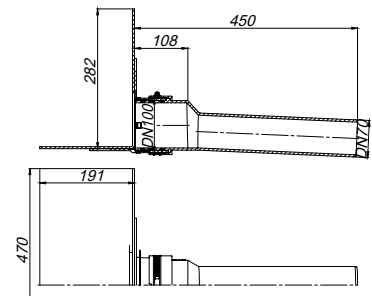
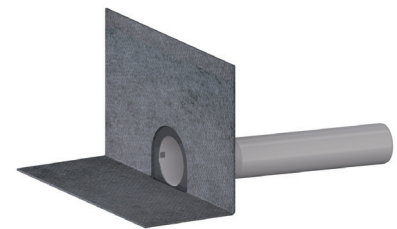
NENNWEITE	DIN EN 1253	5 MM	15 MM	25 MM	35 MM	45 MM	55 MM	65 MM	70 MM
DN 50	0,9 (35 mm)	0,42	1,49	2,91	4,83	7,04	7,04	7,04	7,04
DN 70	1,7 (35 mm)	0,46	1,48	3,00	5,00	6,03	9,33	9,33	9,33
DN 100	4,5 (35 mm)	0,32	1,38	2,65	3,45	3,58	3,58	3,58	3,58

ABLAUFLEISTUNGEN (ABWEICHEND VON DIN EN 1253) GEMESSEN AB 35 MM ÜBER FLANSCH MIT NOTENTWÄSSERUNGSELEMENT FÜR ATTIKAABLÄUFE UND ANGESCHLOSSENER FALLEITUNG = 4,2 M IN L/S BEI ANSTAUHÖHEN 5 – 65 MM

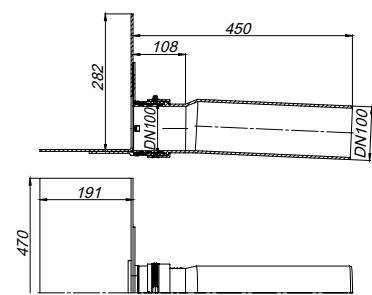
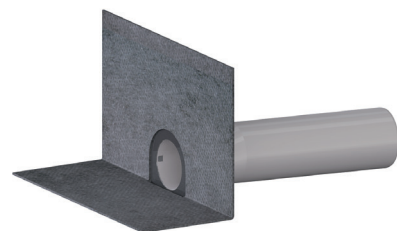
NENNWEITE	DIN EN 1253	5 MM	15 MM	25 MM	35 MM	45 MM	55 MM	65 MM	70 MM
DN 50	0,9 (35 mm)	0,21	0,69	2,22	4,00	6,18	6,18	6,18	6,18
DN 70	1,7 (35 mm)	0,34	1,41	2,68	4,58	6,57	9,15	9,15	9,15
DN 100	4,5 (35 mm)	0,25	1,31	1,98	2,15	2,35	2,35	2,35	2,35



Attikaablauf DallBit DN 50



Attikaablauf DallBit DN 70



Attikaablauf DallBit DN 100

ARTIKEL	NENNWEITE	ART. NR
Attikaablauf DallBit	DN 50	635310
Attikaablauf DallBit	DN 70	635327
Attikaablauf DallBit	DN 100	635341

Balkon- und Terrassenentwässerung

DALLMER Attikaablauf PVC

mit extra breitem Flansch zum Anschluss von PVC-Dachbahnen

AUSFÜHRUNG

- Ablaufstutzen seitlich, 3 Grad abgewinkelt
- Bauschutzdeckel

MATERIAL

PVC

ABLAUFLEISTUNGEN (ABWEICHEND VON DIN EN 1253) GEMESSEN FREI AUSLAUFEND (SPEIER) MIT ATTIKA-LAUBFANGKORB IN L/S BEI ANSTAUHÖHEN 5 – 75 MM

NENNWEITE	DIN EN 1253	5 MM	15 MM	25 MM	35 MM	45 MM	55 MM	65 MM	75 MM
DN 50	0,9 (35 mm)	≤ 0,2	≤ 0,2	0,57	0,88	1,20	1,38	1,46	1,72
DN 70	1,7 (35 mm)	≤ 0,2	≤ 0,2	0,34	0,61	0,88	1,16	1,61	2,0
DN 100	4,5 (35 mm)	≤ 0,2	0,22	0,42	0,71	1,05	1,38	1,8	2,2

ABLAUFLEISTUNGEN (ABWEICHEND VON DIN EN 1253) GEMESSEN AB 35 MM ÜBER FLANSCH FREI AUSLAUFEND MIT ATTIKA-LAUBFANGKORB MIT NOTENTWÄSSERUNG IN L/S BEI ANSTAUHÖHEN 5 – 75 MM

NENNWEITE	DIN EN 1253	5 MM	15 MM	25 MM	35 MM	45 MM	55 MM	65 MM	75 MM
DN 50	0,9 (35 mm)	≤ 0,2	0,33	0,57	0,86	1,06	1,14	1,22	1,31
DN 70	1,7 (35 mm)	≤ 0,2	0,33	0,57	0,88	1,2	1,38	1,46	1,72
DN 100	4,5 (35 mm)	≤ 0,2	0,32	0,55	0,83	1,1	1,30	1,48	1,65

ABLAUFLEISTUNGEN (ABWEICHEND VON DIN EN 1253) GEMESSEN MIT ATTIKA-LAUBFANGKORB UND ANGESCHLOSSENER FALLEITUNG = 4,2 M IN L/S BEI ANSTAUHÖHEN 5 – 75 MM

NENNWEITE	DIN EN 1253	5 MM	15 MM	25 MM	35 MM	45 MM	55 MM	65 MM	75 MM
DN 50	0,9 (35 mm)	≤ 0,2	≤ 0,2	0,27	0,44	0,71	1,41	1,84	2,35
DN 70	1,7 (35 mm)	≤ 0,2	0,21	0,41	0,71	1,00	1,37	1,73	2,17
DN 100	4,5 (35 mm)	≤ 0,2	0,23	0,46	0,71	1,10	1,42	1,80	2,3

ABLAUFLEISTUNGEN (ABWEICHEND VON DIN EN 1253) GEMESSEN AB 35 MM ÜBER FLANSCH MIT ATTIKA-LAUBFANGKORB MIT NOTENTWÄSSERUNG UND ANGESCHLOSSENER FALLEITUNG = 4,2 M IN L/S BEI ANSTAUHÖHEN 5 – 75 MM

NENNWEITE	DIN EN 1253	5 MM	15 MM	25 MM	35 MM	45 MM	55 MM	65 MM	75 MM
DN 50	0,9 (35 mm)	≤ 0,2	0,35	0,60	0,88	1,72	3,09	4,01	5,91
DN 70	1,7 (35 mm)	≤ 0,2	0,32	0,59	0,88	1,25	2,78	4,14	6,21
DN 100	4,5 (35 mm)	≤ 0,2	0,31	0,62	0,90	1,28	1,53	1,70	1,88

ABLAUFLEISTUNGEN (ABWEICHEND VON DIN EN 1253) GEMESSEN FREI AUSLAUFEND (SPEIER) MIT ENTWÄSSERUNGSELEMENT FÜR ATTIKAABLÄUFE IN L/S BEI ANSTAUHÖHEN 5 – 75 MM

NENNWEITE	DIN EN 1253	5 MM	15 MM	25 MM	35 MM	45 MM	55 MM	65 MM	70 MM
DN 50	0,9 (35 mm)	0,22	1,14	1,65	1,72	1,82	1,90	1,95	2,00
DN 70	1,7 (35 mm)	0,38	1,37	2,33	3,07	3,21	3,42	3,58	3,58
DN 100	4,5 (35 mm)	0,31	1,21	2,26	2,82	3,05	3,25	3,25	3,25

ABLAUFLEISTUNGEN (ABWEICHEND VON DIN EN 1253) GEMESSEN AB 35 MM ÜBER FLANSCH FREI AUSLAUFEND MIT NOTENTWÄSSERUNGSELEMENT FÜR ATTIKAABLÄUFE IN L/S BEI ANSTAUHÖHEN 5 – 65 MM

NENNWEITE	DIN EN 1253	5 MM	15 MM	25 MM	35 MM	45 MM	55 MM	65 MM	70 MM
DN 50	0,9 (35 mm)	0,25	1,10	1,52	1,67	1,73	1,80	1,85	1,90
DN 70	1,7 (35 mm)	0,31	1,22	1,78	1,89	2,04	2,19	2,28	2,28
DN 100	4,5 (35 mm)	0,41	1,33	1,82	1,97	2,05	2,18	2,18	2,18

ABLAUFLEISTUNGEN (ABWEICHEND VON DIN EN 1253) GEMESSEN MIT ENTWÄSSERUNGSELEMENT FÜR ATTIKAABLÄUFE UND ANGESCHLOSSENER FALLEITUNG = 4,2 M IN L/S BEI ANSTAUHÖHEN 5 – 75 MM

NENNWEITE	DIN EN 1253	5 MM	15 MM	25 MM	35 MM	45 MM	55 MM	65 MM	70 MM
DN 50	0,9 (35 mm)	0,42	1,49	2,91	4,83	7,04	7,04	7,04	7,04
DN 70	1,7 (35 mm)	0,46	1,48	3,00	5,00	6,03	9,33	9,33	9,33
DN 100	4,5 (35 mm)	0,32	1,38	2,65	3,45	3,58	3,58	3,58	3,58

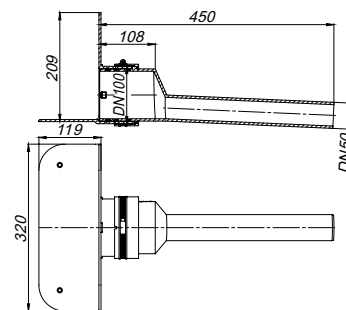
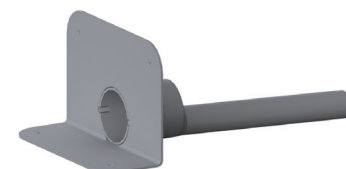
ABLAUFLEISTUNGEN (ABWEICHEND VON DIN EN 1253) GEMESSEN AB 35 MM ÜBER FLANSCH MIT NOTENTWÄSSERUNGSELEMENT FÜR ATTIKAABLÄUFE UND ANGESCHLOSSENER FALLEITUNG = 4,2 M IN L/S BEI ANSTAUHÖHEN 5 – 65 MM

NENNWEITE	DIN EN 1253	5 MM	15 MM	25 MM	35 MM	45 MM	55 MM	65 MM	70 MM
DN 50	0,9 (35 mm)	0,21	0,69	2,22	4,00	6,18	6,18	6,18	6,18
DN 70	1,7 (35 mm)	0,34	1,41	2,68	4,58	6,57	9,15	9,15	9,15
DN 100	4,5 (35 mm)	0,25	1,31	1,98	2,15	2,35	2,35	2,35	2,35

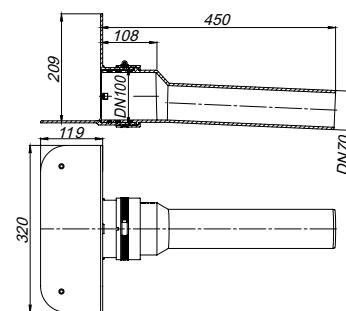
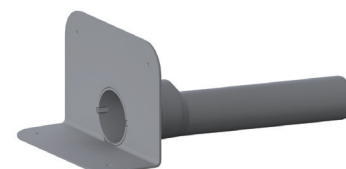
ARTIKEL

Attikaablauf PVC
Attikaablauf PVC
Attikaablauf PVC

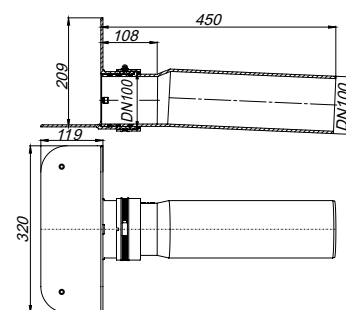
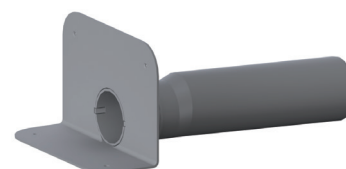
NENNWEITE	ART. NR
DN 50	635419
DN 70	635426
DN 100	635433



Attikaablauf PVC DN 50



Attikaablauf PVC DN 70



Attikaablauf PVC DN 100

Balkon- und Terrassententwässerung

DALLMER Attikaablauf FPO-PP

mit extra breitem Flansch zum Anschluss von FPO-Dachbahnen auf Werkstoffbasis Polypropylen

AUSFÜHRUNG

- Ablaufstutzen seitlich, 3 Grad abgewinkelt
- Bauschutzdeckel

MATERIAL

Polypropylen, UV-stabilisiert

ABLAUFLEISTUNGEN (ABWEICHEND VON DIN EN 1253) GEMESSEN FREI AUSLAUFEND (SPEIER) MIT ATTIKA-LAUBFANGKORB IN L/S BEI ANSTAUHÖHEN 5 – 75 MM

NENNWEITE	DIN EN 1253	5 MM	15 MM	25 MM	35 MM	45 MM	55 MM	65 MM	75 MM
DN 50	0,9 (35 mm)	≤ 0,2	≤ 0,2	0,57	0,88	1,20	1,38	1,46	1,72
DN 70	1,7 (35 mm)	≤ 0,2	≤ 0,2	0,34	0,61	0,88	1,16	1,61	2,0
DN 100	4,5 (35 mm)	≤ 0,2	0,22	0,42	0,71	1,05	1,38	1,8	2,2

ABLAUFLEISTUNGEN (ABWEICHEND VON DIN EN 1253) GEMESSEN AB 35 MM ÜBER FLANSCH FREI AUSLAUFEND MIT ATTIKA-LAUBFANGKORB MIT NOTENTWÄSSERUNG IN L/S BEI ANSTAUHÖHEN 5 – 75 MM

NENNWEITE	DIN EN 1253	5 MM	15 MM	25 MM	35 MM	45 MM	55 MM	65 MM	75 MM
DN 50	0,9 (35 mm)	≤ 0,2	0,33	0,57	0,86	1,06	1,14	1,22	1,31
DN 70	1,7 (35 mm)	≤ 0,2	0,33	0,57	0,88	1,2	1,38	1,46	1,72
DN 100	4,5 (35 mm)	≤ 0,2	0,32	0,55	0,83	1,1	1,30	1,48	1,65

ABLAUFLEISTUNGEN (ABWEICHEND VON DIN EN 1253) GEMESSEN MIT ATTIKA-LAUBFANGKORB UND ANGESCHLOSSENER FALLEITUNG = 4,2 M IN L/S BEI ANSTAUHÖHEN 5 – 75 MM

NENNWEITE	DIN EN 1253	5 MM	15 MM	25 MM	35 MM	45 MM	55 MM	65 MM	75 MM
DN 50	0,9 (35 mm)	≤ 0,2	≤ 0,2	0,27	0,44	0,71	1,41	1,84	2,35
DN 70	1,7 (35 mm)	≤ 0,2	0,21	0,41	0,71	1,00	1,37	1,73	2,17
DN 100	4,5 (35 mm)	≤ 0,2	0,23	0,46	0,71	1,10	1,42	1,80	2,3

ABLAUFLEISTUNGEN (ABWEICHEND VON DIN EN 1253) GEMESSEN AB 35 MM ÜBER FLANSCH MIT ATTIKA-LAUBFANGKORB MIT NOTENTWÄSSERUNG UND ANGESCHLOSSENER FALLEITUNG = 4,2 M IN L/S BEI ANSTAUHÖHEN 5 – 75 MM

NENNWEITE	DIN EN 1253	5 MM	15 MM	25 MM	35 MM	45 MM	55 MM	65 MM	75 MM
DN 50	0,9 (35 mm)	≤ 0,2	0,35	0,60	0,88	1,72	3,09	4,01	5,91
DN 70	1,7 (35 mm)	≤ 0,2	0,32	0,59	0,88	1,25	2,78	4,14	6,21
DN 100	4,5 (35 mm)	≤ 0,2	0,31	0,62	0,90	1,28	1,53	1,70	1,88

ABLAUFLEISTUNGEN (ABWEICHEND VON DIN EN 1253) GEMESSEN FREI AUSLAUFEND (SPEIER) MIT ENTWÄSSERUNGSELEMENT FÜR ATTIKAABLÄUFE IN L/S BEI ANSTAUHÖHEN 5 – 75 MM

NENNWEITE	DIN EN 1253	5 MM	15 MM	25 MM	35 MM	45 MM	55 MM	65 MM	70 MM
DN 50	0,9 (35 mm)	0,22	1,14	1,65	1,72	1,82	1,90	1,95	2,00
DN 70	1,7 (35 mm)	0,38	1,37	2,33	3,07	3,21	3,42	3,58	3,58
DN 100	4,5 (35 mm)	0,31	1,21	2,26	2,82	3,05	3,25	3,25	3,25

ABLAUFLEISTUNGEN (ABWEICHEND VON DIN EN 1253) GEMESSEN AB 35 MM ÜBER FLANSCH FREI AUSLAUFEND MIT NOTENTWÄSSERUNGSELEMENT FÜR ATTIKAABLÄUFE IN L/S BEI ANSTAUHÖHEN 5 – 65 MM

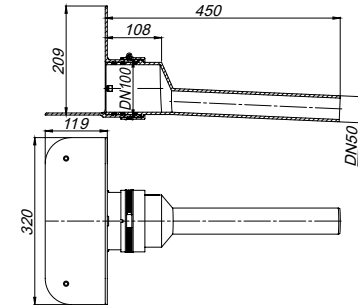
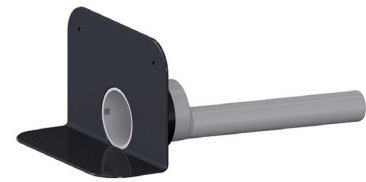
NENNWEITE	DIN EN 1253	5 MM	15 MM	25 MM	35 MM	45 MM	55 MM	65 MM	70 MM
DN 50	0,9 (35 mm)	0,25	1,10	1,52	1,67	1,73	1,80	1,85	1,90
DN 70	1,7 (35 mm)	0,31	1,22	1,78	1,89	2,04	2,19	2,28	2,28
DN 100	4,5 (35 mm)	0,41	1,33	1,82	1,97	2,05	2,18	2,18	2,18

ABLAUFLEISTUNGEN (ABWEICHEND VON DIN EN 1253) GEMESSEN MIT ENTWÄSSERUNGSELEMENT FÜR ATTIKAABLÄUFE UND ANGESCHLOSSENER FALLEITUNG = 4,2 M IN L/S BEI ANSTAUHÖHEN 5 – 75 MM

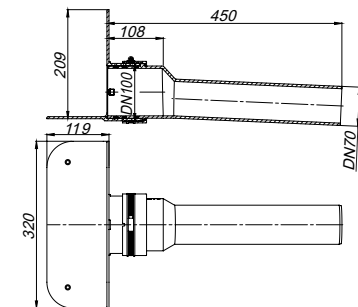
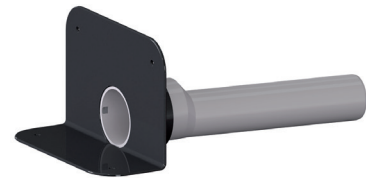
NENNWEITE	DIN EN 1253	5 MM	15 MM	25 MM	35 MM	45 MM	55 MM	65 MM	70 MM
DN 50	0,9 (35 mm)	0,42	1,49	2,91	4,83	7,04	7,04	7,04	7,04
DN 70	1,7 (35 mm)	0,46	1,48	3,00	5,00	6,03	9,33	9,33	9,33
DN 100	4,5 (35 mm)	0,32	1,38	2,65	3,45	3,58	3,58	3,58	3,58

ABLAUFLEISTUNGEN (ABWEICHEND VON DIN EN 1253) GEMESSEN AB 35 MM ÜBER FLANSCH MIT NOTENTWÄSSERUNGSELEMENT FÜR ATTIKAABLÄUFE UND ANGESCHLOSSENER FALLEITUNG = 4,2 M IN L/S BEI ANSTAUHÖHEN 5 – 65 MM

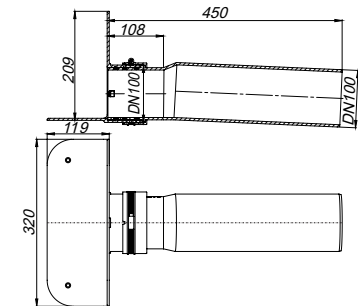
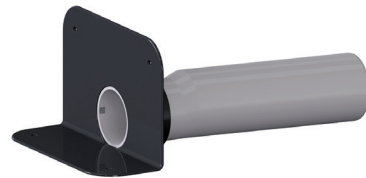
NENNWEITE	DIN EN 1253	5 MM	15 MM	25 MM	35 MM	45 MM	55 MM	65 MM	70 MM
DN 50	0,9 (35 mm)	0,21	0,69	2,22	4,00	6,18	6,18	6,18	6,18
DN 70	1,7 (35 mm)	0,34	1,41	2,68	4,58	6,57	9,15	9,15	9,15
DN 100	4,5 (35 mm)	0,25	1,31	1,98	2,15	2,35	2,35	2,35	2,35



Attikaablauf FPO-PP DN 50



Attikaablauf FPO-PP DN 70



Attikaablauf FPO-PP DN 100

ARTIKEL

Attikaablauf FPO-PP
Attikaablauf FPO-PP
Attikaablauf FPO-PP

NENNWEITE

DN 50
DN 70
DN 100

ART. NR

635389
635396
635402

Balkon- und Terrassenentwässerung

DALLMER Attika-Laubfangkorb

passend zu den Attikaabläufen DallBit, PVC und FPO-PP

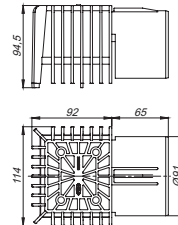
MATERIAL

Polypropylen, UV-stabilisiert

ARTIKEL	ABMESSUNGEN	ART. NR
Attika-Laubfangkorb	92 x 114 mm	635440



Attika-Laubfangkorb



DALLMER Attika-Laubfangkorb mit Notentwässerung

passend zu den Attikaabläufen DallBit, PVC und FPO-PP, Anstauhöhe 35 mm

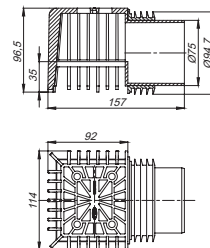
MATERIAL

Polypropylen, UV-stabilisiert

ARTIKEL	ABMESSUNGEN	ART. NR
Attika-Laubfangkorb mit Notentwässerung	92 x 114 mm	635457



Attika-Laubfangkorb mit Notentwässerung



DALLMER Entwässerungselement für Attikaabläufe

passend zu den Attikaabläufen DallBit, PVC und FPO-PP in Verbindung mit den Aufsätzen für Balkon- und Terrassenentwässerung

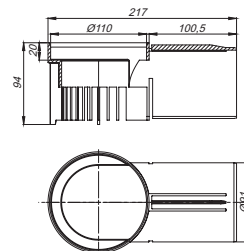
MATERIAL

Polypropylen, UV-stabilisiert

ARTIKEL	ABMESSUNGEN	ART. NR
Entwässerungselement für Attikaabläufe	d: 110 mm	635464



Entwässerungselement für Attikaabläufe



DALLMER Notentwässerungselement für Attikaabläufe

passend zu den Attikaabläufen DallBit, PVC und FPO-PP in Verbindung mit den Aufsätzen für Balkon- und Terrassenentwässerung, Anstauhöhe 35 mm

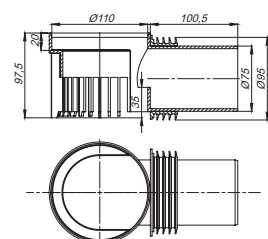
MATERIAL

Polypropylen, UV-stabilisiert

ARTIKEL	ABMESSUNGEN	ART. NR
Notentwässerungselement für Attikaabläufe	d: 110 mm	635471



Notentwässerungselement für Attikaabläufe



Balkon- und Terrassenentwässerung

DALLMER Aufsätze SEC 10, SEN 10, SES 10

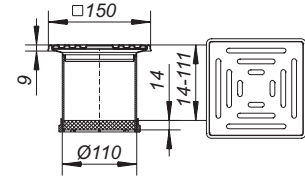
passend zu den Ablaufgehäusen 40, 42, 46, den Balkonablaufgehäusen und Entwässerungselementen für Attikaabläufe, sowie zu den Aufstockelementen 85. Aufsatzverlängerung ABS, verlängerbar mit HT-Rohr DN 100, Rahmen Edelstahl 1.4301, 150 x 150 mm

- ▶ **Aufsatz SEC 10,**
Rost Edelstahl 1.4301, Belastungsklasse K 3 (300 kg)
- ▶ **Aufsatz SEN 10, Rost verschraubt,**
Rost Edelstahl 1.4301, verschraubt, Belastungsklasse K 3 (300 kg)
- ▶ **Aufsatz SES 10, Rost massiv, verschraubt,**
Rost Edelstahl 1.4404, massiv 5 mm, verschraubt, Klasse L 15 (1,5 t)

ARTIKEL	ABMESSUNGEN	ART. NR
Aufsatz SEC 10	150 x 150 mm	510105
Aufsatz SEN 10, Rost verschraubt	150 x 150 mm	510136
Aufsatz SES 10, Rost massiv, verschraubt	150 x 150 mm	510143



Aufsatz SEC 10



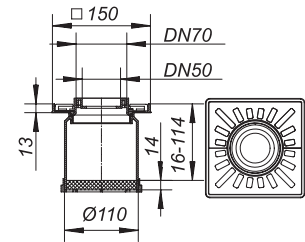
DALLMER Aufsatz KR 10

passend zu den Ablaufgehäusen 40, 42, 46, den Balkonablaufgehäusen und Entwässerungselementen für Attikaabläufe, sowie zu den Aufstockelementen 85. Aufsatzverlängerung aus Polypropylen, verlängerbar mit HT-Rohr DN 100, zweiteilig mit Fallrohreinsetz für Fallrohr 50 – 75 mm, Rahmen Polypropylen, 150 x 150 mm, Rost Polypropylen

ARTIKEL	ABMESSUNGEN	ART. NR
Aufsatz KR 10, Rost mit Fallrohreinsetz	150 x 150 mm	510068



Aufsatz KR 10, Rost mit Fallrohreinsetz



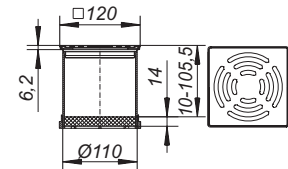
DALLMER Aufsatz E 12, EN 12

passend zu den Ablaufgehäusen 40, 42, 46, den Balkonablaufgehäusen und Entwässerungselementen für Attikaabläufe, sowie zu den Aufstockelementen 85. Aufsatzverlängerung ABS, verlängerbar mit HT-Rohr DN 100, Rahmen Edelstahl 1.4301, 120 x 120 mm, Rost Edelstahl 1.4301, Belastungsklasse K 3 (300 kg)

ARTIKEL	ABMESSUNGEN	ART. NR
Aufsatz E 12	120 x 120 mm	510310
Aufsatz EN 12, Rost verschraubt	120 x 120 mm	510327



Aufsatz E 12



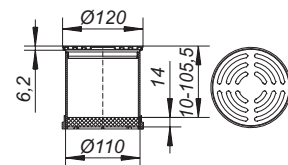
DALLMER Aufsatz ER 12

passend zu den Ablaufgehäusen 40, 42, 46, den Balkonablaufgehäusen und Entwässerungselementen für Attikaabläufe, sowie zu den Aufstockelementen 85. Aufsatzverlängerung ABS, verlängerbar mit HT-Rohr DN 100, Rahmen Edelstahl 1.4301, d: 120 mm, Rost Edelstahl 1.4301, Belastungsklasse K 3 (300 kg)

ARTIKEL	ABMESSUNGEN	ART. NR
Aufsatz ER 12	d: 120 mm	510334



Aufsatz ER 12



Dallmer GmbH + Co. KG
Wiebelsheidestraße 25
59757 Arnsberg
Germany

T +49 2932 9616-0
F +49 2932 9616-222
E info@dallmer.de
W www.dallmer.com

DALLMER