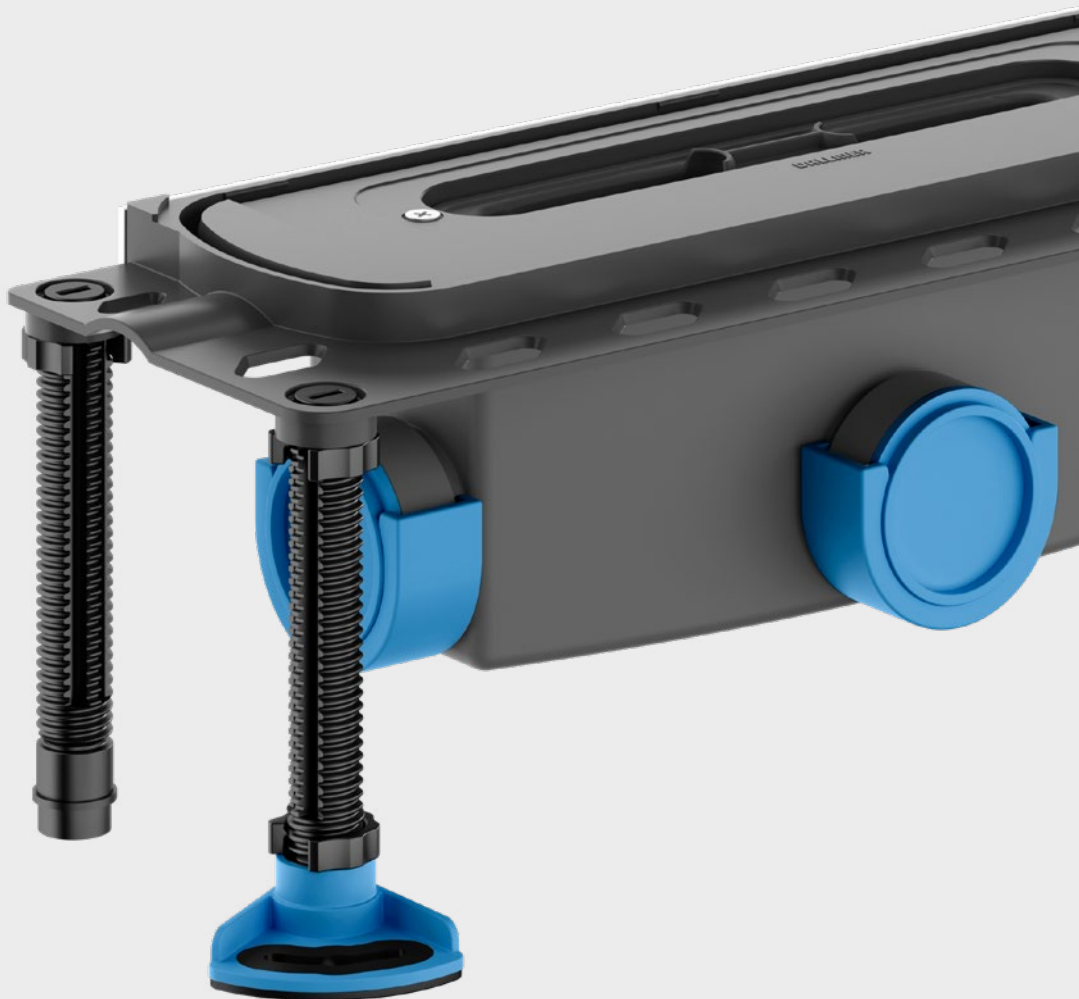


# PARTNER

NEU

Unser Anspruch:  
höher gebaut

- Veränderte Baustandards, höhere Aufbauten. Unsere flexible Lösung: das Ablaufgehäuse DallFlex 115.



## Gemacht für das fugenlose Bad: CeraFrame Liquid

- Was Installateure beim Einbau beachten sollten. S. 06

## Fünf Fakten zu Connect

- Unsere Aktiventwässerung für die Sanierung von Bädern. S. 07

## Schneller Service für Sie

- Unsere neuen Broschüren mit allen wichtigen Details. S. 08

## Messen

Passagen  
12. – 18. Januar 2024  
Köln

IFH  
23. – 26. April 2024  
Nürnberg



## Kompetenz für eine starke Partnerschaft

Lieber Partner,

wer hat mehr mit unseren Produkten zu tun als Sie? Daher ist unser neues Partnermagazin zukünftig noch optimaler auf Sie und Ihren Arbeitsalltag ausgerichtet. Denn als starker Servicepartner möchten wir Sie umfassend unterstützen: mit Innovationen, Wissen und persönlichem Service.

Erfahren Sie jetzt Neues zu aktuellen Produkten, wie dem DallFlex 115, allen wichtigen Normen und höheren Bau-standards. Entdecken Sie, wie einfach Entwässerung mit Dallmer läuft, zum Beispiel mit der ORIO DallBox. Und welche Vorteile es hat, mit unseren Systemen zu arbeiten.

Wir sorgen dafür, dass Trends frühzeitig in die Produktentwicklung einfließen. Zusammen machen wir Entwässerung einfach. Willkommen in der Welt von Dallmer.

Für jede Frage stellen wir Ihnen einen Experten zur Seite. Wir freuen uns auf den Austausch!

Herzlich  
Johannes Dallmer  
Yvonne Dallmer  
Harry Bauermeister



■ Intelligent gelöst: Einfach und sicher mit der neuen Gewindeverlängerung für Aufsatzwaschbecken den Abstand ausgleichen.

## Passt. Die neue Verlängerung

■ Optimale Lösung für den raumsparenden Waschtisch-Möbel-Siphon 137: Die neue Gewindeverlängerung für Aufsatzwaschbecken gleicht den Abstand zwischen Waschtischanschluss und Siphon problemlos aus.

Einfach. Nie mehr improvisieren.

Sicher. Funktioniert garantiert und spart Platz.

Vielseitig. Speziell für den Siphonanschluss 137 und drucklose Anschlüsse.



**Gewindeverlängerung 1 1/4 x 1 1/4 Zoll**  
Artikel-Nr. 090232

## Individuell befliesbare Aufsätze DallDrain



**Aufsatz DallDrain Individual Naturstein**  
Artikel-Nr. 517180

oder

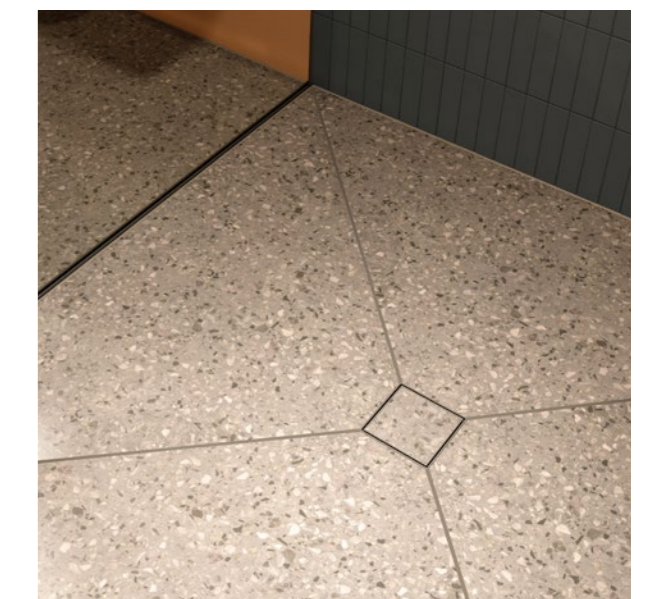
**Aufsatz DallDrain Individual**  
Artikel-Nr. 517272

+

**Ablaufgehäuse DallDrain**  
Artikel-Nr. 517210



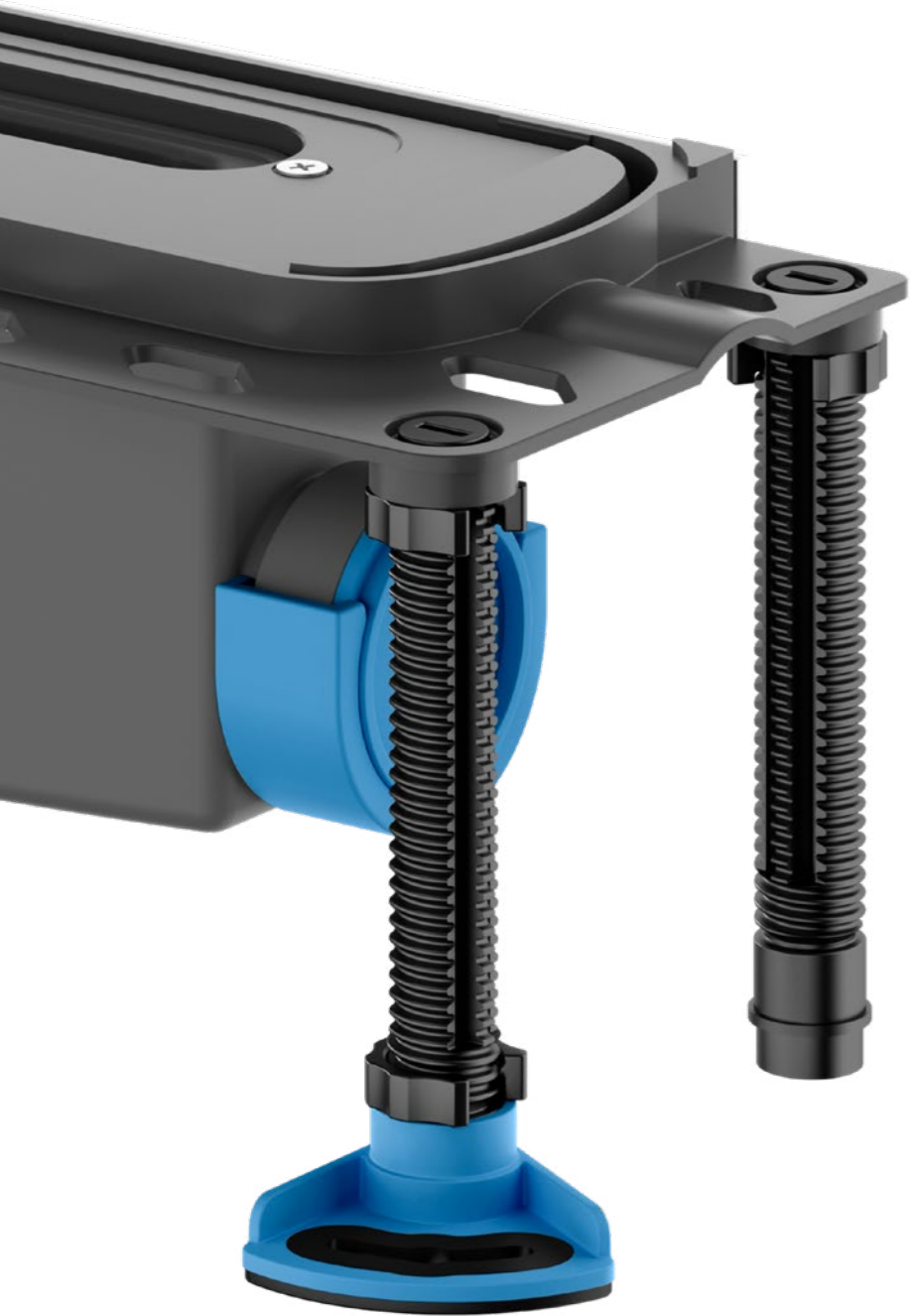
Weitere Infos:  
[dallmer.de/dalldrain](http://dallmer.de/dalldrain)



■ Ob Bodenfliese oder Naturstein: DallDrain Individual für einen durchgängig einzigartigen Look. Der Aufsatz „Individual“ kann mit individuellen Bodenbelägen befließt werden. Der rahmenlose Aufsatz „Individual Naturstein“ z. B. mit Naturstein und Feinsteinzeug.

Die Aufsätze können flexibel mit allen DallDrain-Ablaufgehäusen kombiniert werden – für eine sichere, flexible und einfache Montage.

# Für höhere Aufbauten: Bodenablauf DallFlex 115



■ Bodenaufbauten im Neubaubereich werden höher. Dies hat zwei Gründe: erstens die veränderten Baustandards. Und zweitens die gesetzlichen Vorgaben zur Energieeinsparung – aktuell müssen höhere Dämmpakete eingesetzt werden.

DallFlex 115: hohe Aufbauten normgerecht, flexibel und sicher gemacht

Wir haben innerhalb unserer DallFlex-Duschrinnenfamilie mit einem höheren Ablaufgehäuse reagiert: DallFlex 115 für 115 mm Bauhöhe. Dieses erfüllt alle Normen im Bereich der bodengleichen Duschen und bietet Ihnen dadurch bestmögliche Sicherheit. Gleichzeitig punktet DallFlex 115 mit einer höheren Ablaufleistung und flexiblen Montagefüßen, die sich auf eine Höhe von bis zu 250 mm verstellen lassen.

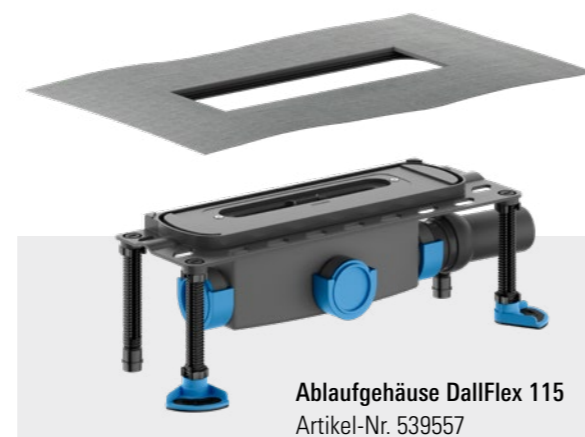
Zusätzlich können Sie einfach 30 Minuten beim Dämmen sparen. Denn mit unserem Schallschutzelement können Sie die Dämmung direkt anbinden. Ohne zeitaufwändiges Schneiden und Unterfüttern. Einfach mitbestellen und profitieren.



**Schallschutzelement DallFlex 115**  
Artikel-Nr. 538819



Lesen Sie unseren Fachbeitrag: [dallmer.de/dallflex](http://dallmer.de/dallflex)



**Ablaufgehäuse DallFlex 115**  
Artikel-Nr. 539557

Diese Normen deckt der DallFlex 115 ab

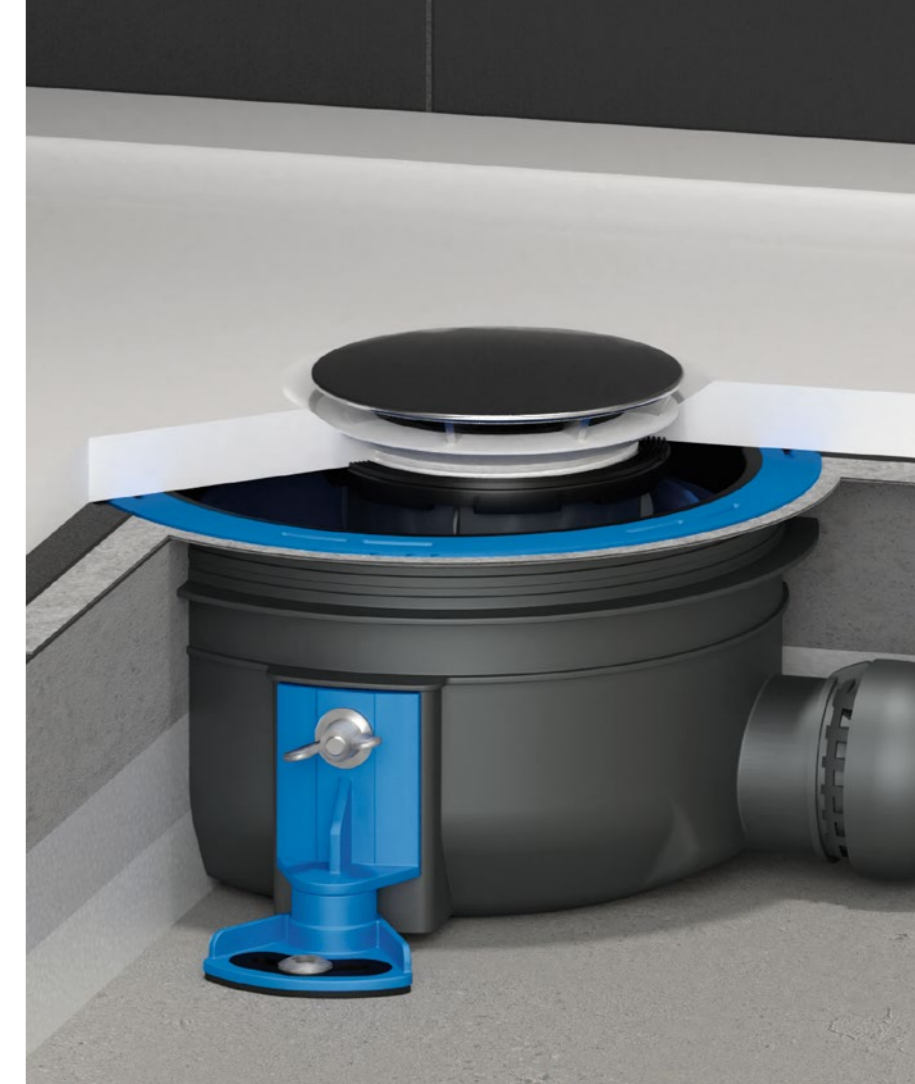
DIN 18534: Abdichtungsnorm  
DIN 18560-2: Estrichnorm  
DIN EN 1253: Prüfnorm für den Bodenablauf  
DIN 4109 und VDI 4100: Normen für den Schallschutz

# Nachträgliche Entwässerung mit ORIO DallBox

■ Duschwanne im Neubau? Kein Problem! Unser Duschwannenablauf ORIO DallBox ist ideal für höhere Bodenaufbauten im Neubaubereich. Mit einer Verbundabdichtung nach DIN 18534 können Sie Duschwannen aus Mineralguss oder anderen Werkstoffen einfach und sicher anschließen.

Garantiert kein stehendes Wasser unter der Duschtasse

Das macht unsere ORIO DallBox so besonders: die einfache Entwässerung der Abdichtungsebene. Einfach den Geruchsverschluss herausnehmen, das Flex-Element nach unten drücken und eventuell eingedrungenes Wasser durch die Box ableiten.



# Sichere Montage, saubere Entwässerung

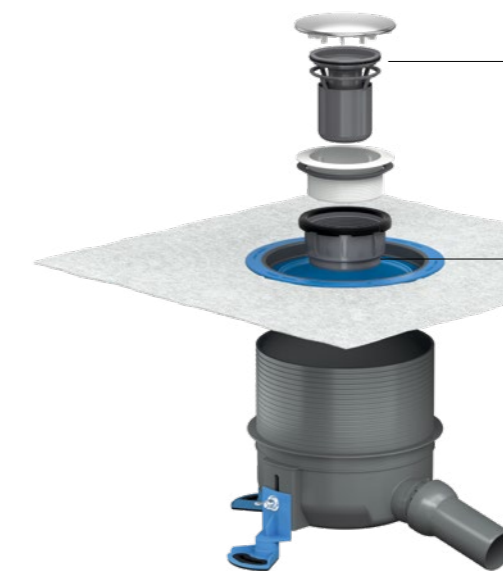


## Experten-Tipp

von Benjamin Groß,  
Seminarleiter

„Soll planerisch der Estrich durchgezogen werden? Dann bietet sich unsere ORIO DallBox an. Die Duschwanne installieren Sie direkt auf dem abgedichteten Estrich. Optimal bei schweren Mineralguss-Duschtassen.“

Erfahren Sie mehr zu unseren Produkten in unseren Dallmer-Sessions.  
[dallmer.de/sessions](http://dallmer.de/sessions)



**Frei zugängliche Abwasserleitung** dank des herausnehmbaren Geruchsverschlusses. Weiteres Plus: einfache Reinigung.

**Revisionsmöglichkeit** zur schnellen Überprüfung von möglichem eingedrungenem Wasser. Das Flex-Element lässt sich leicht von der Anschlussmutter lösen.

**Sichere Montage** bietet unsere flexible, faltenfreie und einklickbare Dichtmanschette. Für eine Verbundabdichtung gemäß DIN 18534.

**Duschwannenablauf ORIO DallBox**  
**Haube Edelstahl**  
Artikel-Nr. 161505



Weitere Infos:  
[dallmer.de/orio](http://dallmer.de/orio)



# Gemacht für das fugenlose Bad: CeraFrame Liquid

■ Näher dran am Produkt als der Dallmer-Geschäftsführer Harry Bauermeister sind nur Sie als Installateur. Erfahren Sie von ihm alles über die Vorteile von CeraFrame Liquid und was das System für dünn-schichtige Spachtel-systeme ausmacht.

## Wofür haben Sie die Duschrinne CeraFrame Liquid entwickelt?

Seit Jahren werden Fliesenformate immer größer. Inzwischen werden auch gerne komplett fugenlose Bodenbeläge wie Spachtelmaterialien verwendet. Diese dünn-schichtigen Böden sind oft nur drei bis vier Millimeter hoch und werden von Fachbetrieben in mehreren Schichten aufgetragen. Für diese Böden hat Dallmer CeraFrame Liquid entwickelt. Unsere neue Duschrinne, die Installateure fugenlos einbauen können.

## Warum können Installateure für Dünnschichtböden nicht die Ablaufsysteme für Fliesen oder Naturstein verwenden?

Bei Entwässerungssystemen für Fliesen oder Naturstein kann Wasser durch die Fugen gelangen. Daher sind sie so entworfen, dass eventuell eingedrungenes Wasser über eine Sekundärentwässerung abgeführt wird. Diese Sekundärentwässerung ist bei CeraFrame Liquid nicht vorhanden, weil kein Wasser durch Fugen eindringen kann. Bei Dünnschichtböden ist es sehr wichtig, dass der Übergang zwischen Boden und Ablauf absolut dicht ist, damit kein Wasser unter die Beschichtung gelangt.

Dallmer Partner 01/2024

## Wie stellen Sie sicher, dass der Übergang zwischen Boden und Ablauf absolut dicht ist?

Wir haben auf diese Herausforderung mit einer massiven Rinne reagiert, die aus einem Stück Edelstahl gefräst ist und eine völlig geschlossene Rinnenkontur besitzt. Diese Rinne setzen Sie mit einer Dichtung in den Ablaufkörper ein. Die beiden Bauteile stoßen innerhalb der Dichtungsmanschette aneinander. Als weitere Absicherung ist ein Dichtring vorhanden. Zusätzlich werden die beiden Bauteile auch noch miteinander verschraubt.

## Muss der Installationsbetrieb sich bei der Montage der CeraFrame Liquid umstellen, wenn ihm die Duschrinne CeraFrame bereits bekannt ist?

Der Installationsbetrieb muss sich nicht umstellen, weil bei der CeraFrame Liquid nur der Aufsatz anders gestaltet ist. Bei dem darunter sitzenden Ablaufgehäuse handelt es sich um das seit Jahren bewährte DallFlex-System. Das ist ein großer Vorteil für den Installateur.

„Der Installationsbetrieb muss sich nicht umstellen, weil bei der CeraFrame Liquid nur der Aufsatz anders gestaltet ist.“

## Wie läuft auf der Baustelle die Zusammenarbeit zwischen dem Installateur und dem Bodenleger ab?

Der Fachbetrieb, der den dünn-schichtigen Bodenbelag aufbringt, legt auch den Estrich in der Dusche. Der Estrich wird bereits etwas anmodelliert, so dass die Duschrinne zum Abfluss ein leichtes Gefälle besitzt. Gefälleschnitte wie bei einem Boden aus Feinsteinzeug oder Naturstein sind hier überflüssig.



**Harry Bauermeister** ist langjähriger Geschäftsführer von Dallmer und echter Brancheninsider.



Weitere Infos:  
dallmer.de/  
ceraframeliquid

# Fünf Fakten zur Entwässerungslösung Connect

## 1. Förderleistung der Pumpe

Die Förderleistung ist abhängig von der jeweiligen Förderhöhe und kann bis 22 l/min betragen.

## 2. Rohr für die Druckleitung

Für die Druckleitung sind Rohre aus folgenden Werkstoffen zugelassen: PVC (DIN 8062), PE-HD (DIN 8074) und PP (DIN 8077). Der Mindest-Innendurchmesser beträgt 20 mm.

## 3. Notwendige Höhe für den Anschluss

Der Anschluss unserer Connect-Aktiventwässerung ist schon bei niedrigen Aufbauhöhen möglich, dank einer Pumpengehäuse-Höhe von lediglich 75 mm.

Weiterer Vorteil: Überwindung von Höhenunterschieden von min. 15 cm bis max. 60 cm.

## 4. Keine zusätzliche Abdeckung

Zu jeder Duschrinne erhalten Sie automatisch eine belliesbare Abdeckung. Farbige Design-Abdeckung in Schwarz, Rotgold oder Messing separat bestellbar.

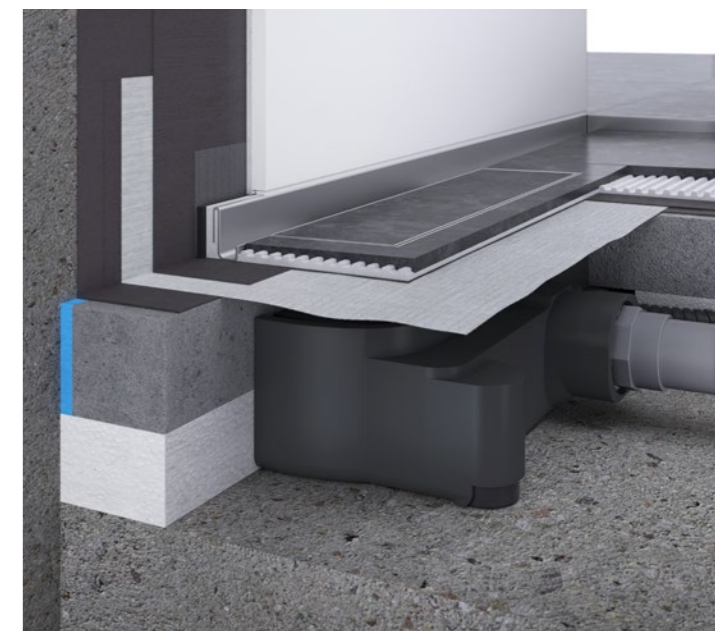
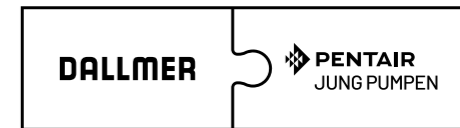
## 5. Kauf des Produkts

Unsere Connect-Duschrinnen sowie das Pumpengehäuse von unserem Partner Pentair Jung Pumpen erhalten Sie über den Sanitärfachgroßhandel.

## Sie haben noch Fragen?

Rufen Sie uns an oder schreiben Sie uns eine Nachricht bei WhatsApp:

T: + 49 2932 9616 - 0  
WhatsApp: + 49 170 2801433



„Wir sind ein innovatives Unternehmen – aber auch eine große Familie.“

Yvonne Dallmer,  
Geschäftsführerin

Dallmer Partner 01/2024



# Eine Familie, eine Marke

■ Das Familienunternehmen Dallmer wird heute in vierter Generation geführt. Auch wenn sich über die Jahrzehnte die Zeiten und damit die Fertigungsprozesse stark verändert haben, ist eines gleich geblieben: Alle Dallmer-Produkte werden nach wie vor an unserem Produktionsstandort in Arnshausen entwickelt, designed und mit modernster Technik gefertigt. Dafür treibt Geschäftsführerin Yvonne Dallmer konsequent die visuelle Markengestaltung voran und sorgt dafür, dass Trends im Bad frühzeitig in die Dallmer-Produktwelt einfließen.

Dallmer investiert aber nicht nur viel Geld in die modernste Maschinentechologie, sondern auch in die Aus- und Weiterbildung der Mitarbeiter:innen vor Ort. Das sichert das Know-how am Standort.

Das Güte- und Qualitätssiegel „Made in Germany“ gilt ohne Zweifel.

## Kontakt

Dallmer GmbH + Co. KG  
Wiebelsheidestraße 25  
59757 Arnsberg  
Germany

T +49 2932 9616-0  
E [info@dallmer.de](mailto:info@dallmer.de)  
W [dallmer.com](http://dallmer.com)

Servicezeiten:  
Mo. – Do.: 7:15 – 17:00 Uhr,  
Fr.: 7:15 – 14:00 Uhr

## Werden Sie Teil der Dallmer Community

 [dallmer\\_official](https://www.instagram.com/dallmer_official)

 [DallmerVideos](https://www.youtube.com/DallmerVideos)

 [dallmer.official](https://www.facebook.com/dallmer.official)

 [dallmer\\_official](https://www.pinterest.com/dallmer_official)

 WhatsApp-Service: +49 170 2801433

## Unsere Sessions: Austausch und Produktwissen

### Live.

Lernen von Experten, Branchenaustausch inklusive. In Kleingruppen vermitteln Live-Sessions thematisches Wissen.

### Video.

Kurze Anleitungen direkt aufs Smartphone. Video-Sessions sind hilfreich. Unterwegs und auch zur Mitarbeiterschulung.

### Online.

Profis zeigen digital, was Dallmer-Produkte praktisch möglich machen. Fragen? Online-Sessions geben Ihnen die Antwort.



Alle Sessions  
finden Sie unter  
[dallmer.de/sessions](http://dallmer.de/sessions)

## Bleiben Sie informiert



Zu den Produktbroschüren:  
[dallmer.de/broschueren](http://dallmer.de/broschueren)

## Treffen wir uns

Passagen  
12. – 18. Januar 2024  
Köln

IFH  
23. – 26. April 2024  
Nürnberg

Auf den Fachmessen oder bei Ihrem  
Großhändler. Alle Termine finden Sie unter  
[dallmer.de/termine](http://dallmer.de/termine)



Zu den Montagevideos:  
[dallmer.de/montage](http://dallmer.de/montage)